

AT-LP70XBT

Automaattinen langaton levysoitin

Käyttöopas

Esittely

Laitetta voi käyttää vain niissä maissa, joissa sitä myydään. Varmista, että käyttöjännite ja verkkolaitteen pistoke ovat kyseisen maan kannalta asianmukaiset.

Turvallisuusohjeet

Tämä laite on suunniteltu siten, että sitä voi käyttää turvallisesti. Laitteen virheellinen käyttö voi kuitenkin aiheuttaa tapaturmia. Noudata turvallisuuden varmistamiseksi kaikkia varoituksia ja turvallisuusohjeita, kun käytät laitetta.

Tärkeitä tietoja

Varoitus

Vältä tulipalon tai sähköiskun vaara suojaamalla laite sateelta ja kosteudelta.

Huomio

- Laite on suojattava tippuvilta nesteiltä ja roiskeilta.
- Älä avaa laitekotelo; sähköiskun vaara!
- Laitteen huollosta vastaa vain ammattitaitoinen huoltoteknikko.
- Suojaa laite voimakkaalta kuumuudelta, kuten esim. auringonvalolta ja avotulelta.
- Laite on suojattava voimakkailta iskuilta.
- Laitteen on oltava riittävän lähellä pistorasiaa siten, että verkkolaite on helposti irrotettavissa.
- Häätätilanteessa irrota verkkolaite seinärasiasista välittömästi.
- Älä aseta laitteen päälle nesteitä sisältäviä esineitä, kuten maljakoita.
- Älä aseta laitteen päälle tulipalon estämiseksi minkäänlaisia avoliekkien lähteitä (esim. sytytettyjä kynttilöitä).
- Älä asenna laitetta ahtaaseen tilaan, kuten kirjahyllyyn tai vastaavaan.
- Asenna laite vain paikkaan, jossa on hyvä ilmanvaihto.
- Luokitusmerkintä löytyy laitteen pohjasta.

Koskee asiakkaita Yhdysvalloissa

FCC-ilmoitus

Varoitus

Tämä laite on FCC-säännösten osan 15 mukainen. Toiminta edellyttää seuraavia kahta ehtoa: (1) Tämä laite ei saa aiheuttaa haitallisia häiriöitä, ja (2) tämän laitteen on hyväksyttävä kaikki vastaanotetut häiriöt, mukaan lukien häiriöt, jotka voivat aiheuttaa ei-toivottua toimintaa.

Huomio

Muista, että sinulla ei ole enää oikeutta käyttää tätä laitetta, mikäli laitteeseen on tehty sellaisia muutoksia, joita ei ole nimenomaisesti sallittu tässä oppaassa.

Turvallisuusohjeet

Huomautus: tämä laite on testattu FCC-säännösten osan 15 mukaisesti, ja laitteen on todettu olevan kyseisen säännösten määrittelemien raja-arvojen mukainen. Näiden raja-arvojen tarkoituksena varmistaa asianmukainen suojaus haitallisilta häiriöiltä asuinhuoneistoihin tapahtuvien asennusten yhteydessä. Tämä laite tuottaa, käyttää ja mahdollisesti säteilee radiotaajuista energiaa. Laite voi siten aiheuttaa haitallisia häiriöitä radiotaajuiselle viestinnälle, mikäli laitetta ei asenneta ja käytetä ohjeiden mukaisesti. Häiriöiden ehkäisemistä ei ole kuitenkaan mahdollista varmistaa yksittäisen asennuskohteen osalta. Käyttäjää kehoitetaan ryhtymään yhteen tai useampaan seuraavista toimenpiteistä, mikäli tämä laite aiheuttaa haitallisia häiriöitä radio- ja televisiolähetysten vastaanotolle. Tämä voidaan todeta kytkemällä laite pois päältä ja uudelleen päälle.

- Suuntaa vastaanottoantenni uudelleen tai muuta antennin paikkaa.
- Kasvata laitteen ja vastaanottimen välistä etäisyyttä.
- Yhdistä laite pistorasiaan, joka sijaitsee eri virtapiirissä kuin vastaanottimen yhdistämiseen käytettävä pistorasia.
- Pyydä tarvittaessa neuvoa jälleenmyyjältä tai kokoneelta radio- ja TV-asentajalta.

Tätä lähetintä ei saa sijoittaa muiden, toisiin järjestelmiin kuuluvien antennien tai lähetinten yhteyteen eikä myöskään käyttää tällaisten antennien tai lähetinten kanssa.

Radiotaajuiselle (RF) säteilylle altistumista koskeva ilmoitus

Tämä laite ei ylitä Yhdysvaltalaisen FCC-viraston määrittelemiä hallitsemattomassa ympäristössä esiintyvän säteilyaltistuksen raja-arvoja. Laite on myös FCC-viraston radiotaajuiselle (RF) säteilylle altistumisesta annettujen yleisohjeiden mukainen. Tämän laitteen synnyttämä radiotaajuisen energian määrä on niin vähäinen, että sen katsotaan täyttävän ohjeiden asettamat vaatimukset myös ilman suurinta sallittua altistusta koskevan arvioinnin suorittamista (MPE). Laitteen asentamisen ja käytön tulisi silti tapahtua siten, että säteilylähteen etäisyys kehosta on vähintään 20 cm.

Ota yhteyttä

Vastuullinen yritys: Audio-Technica U.S., Inc.
Osoite: 1221 Commerce Drive, Stow, Ohio 44224, Yhdysvallat
Puh: 330-686-2600

Koskee asiakkaita Kanadassa

ISED-lausunto

CAN ICES-003 (B)/NMB-003(B)

Tämä laite sisältää lisenssivapaita lähetin(e)/vastaanotin(e)ä, jotka ovat Kanadan innovaatio-, tiede- ja talouskehityskanavan lisenssivapaan RSS:n mukaisia. Laitetta saa käyttää vain, jos seuraavat kaksi edellytystä täyttyvät:

1. Tämä laite ei saa aiheuttaa haitallisia häiriöitä.
2. Tämän laitteen tulee sietää kaikkia häiriöitä – myös sellaisia, jotka saattavat aiheuttaa toimintahäiriöitä laitteelle.

Tämä laite ei ylitä hallitsemattomassa ympäristössä esiintyvän säteilyaltistuksen raja-arvoja, jotka on määritelty asetuksessa RSS-102.

Tämän laitteen asentamisen ja käytön tulee tapahtua siten, että säteilylähteen ja kehon etäisyys on vähintään 20 cm.

Käyttöä koskevia huomautuksia

Levysoittimen runko

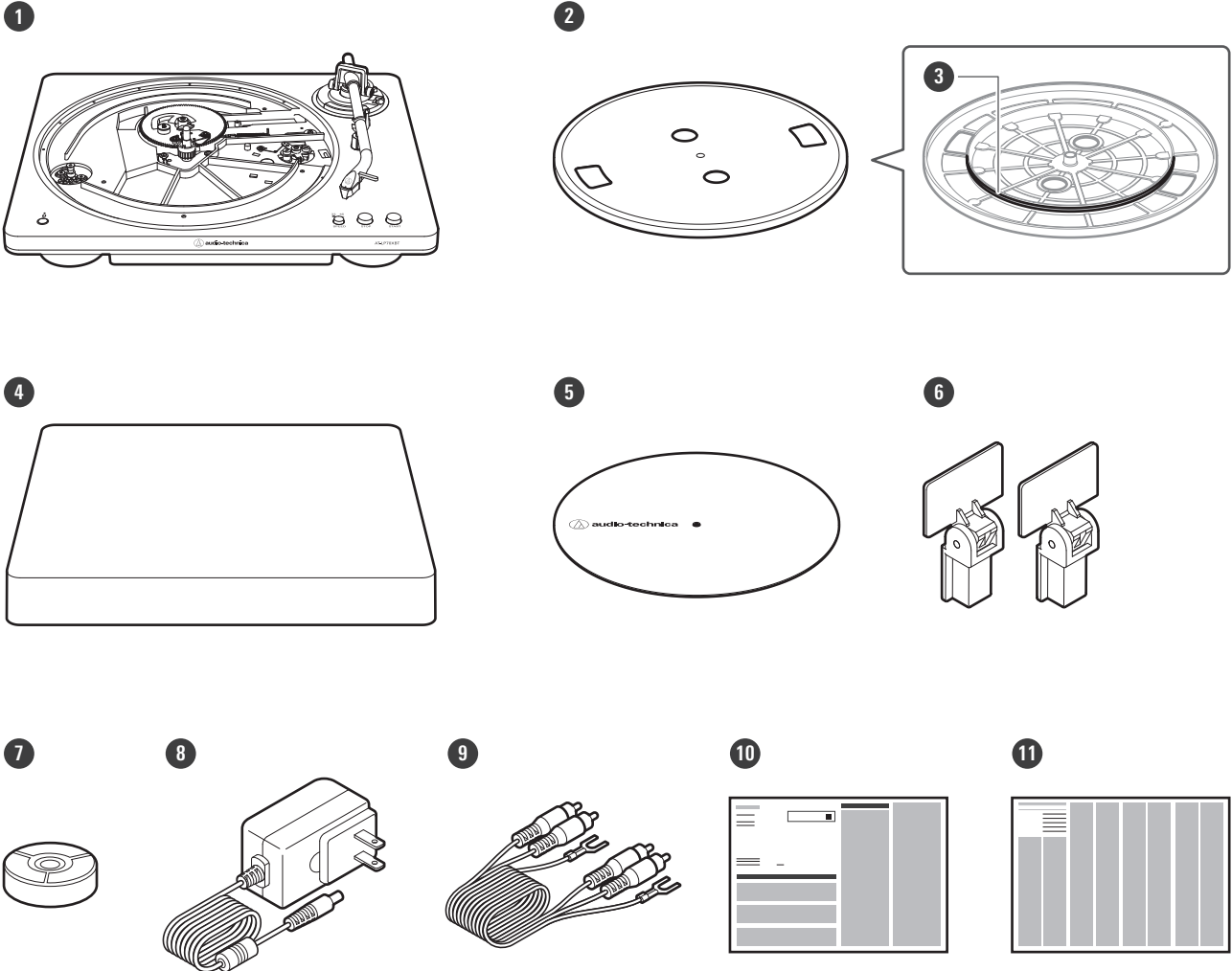
- Älä sijoita laitetta hyvin kuumiin, kosteisiin tai likaisiin paikkoihin tai paikkoihin, joissa laite altistuu voimakkaalle värinälle. Laitetta ei saa myöskään käyttää tällaisissa paikoissa.
- Laite on asetettava tasaiselle vaakasuoralle alustalle.
- Avaa ja suljet pölysuojus hitaasti. Varmista pölysuojusta sulkiessasi, että kansi sulkeutuu kokonaan.
- Muista lukea Bluetooth-laitteen käyttöohje ennen Bluetooth-laitteen kytkemistä laitteeseen.

Vaihtoneula

- Neula on erittäin hauras. Käsittele varoen.
- Asenna mukana toimitettu suojus vaihtoneulaan, kun laite ei ole käytössä.
- Älä koske neulaan sormella.
- Älä päästä neulaa putoamaan levylautasta, huopamattoa tai äänilevyn reunaa vasten.
- Muista kiinnittää suojus paikoilleen ennen vaihtoneulan asettamista lattialle tai työpöydälle. Älä aseta neulaa lattiaa tai työpöytää vasten. Se voi vahingoittaa, säröyttää tai rikkoa neulan.
- Laitteen vaihtoneulaa ei ole tarkoitettu DJ-käyttöön. Älä käytä laitetta tavalla, joka voi vahingoittaa neulaa, kuten skrättsäämällä (hankaamalla äänilevyä käsin sen ollessa levysoittimessa äänen tuottamiseksi).
- Älä kohdista sivuttaisvoimaa neulaan silloin, kun se on äänilevyn päällä. Se voi vahingoittaa, säröyttää tai rikkoa neulan kärjen. Myös äänilevy voi vaurioitua.

Pakkauksen sisältö

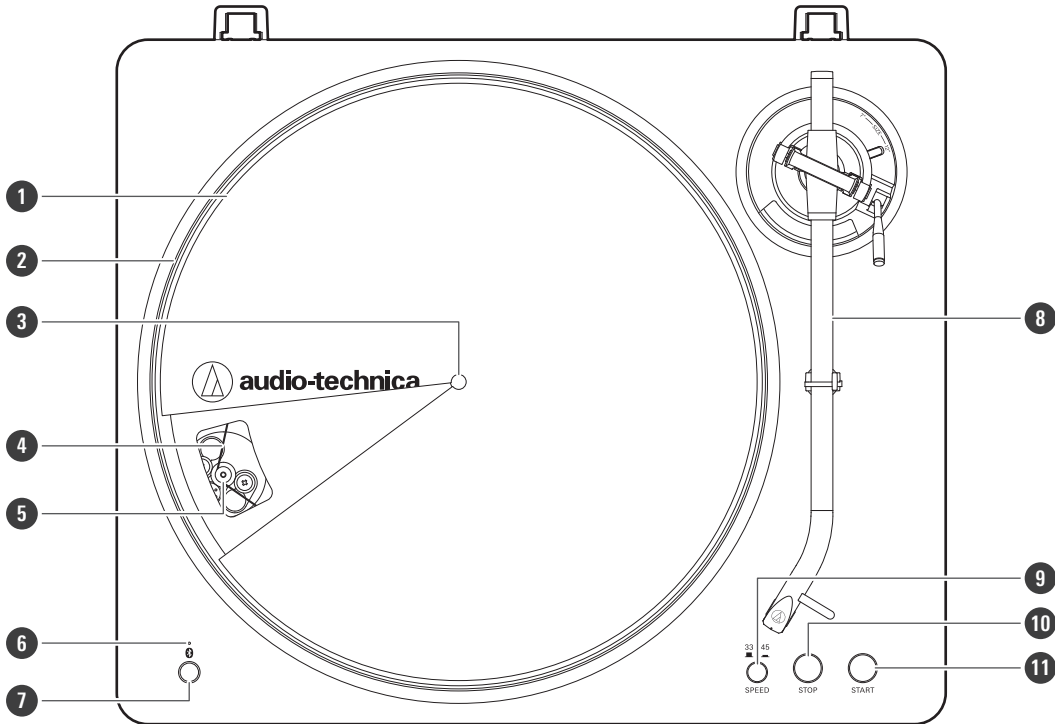
- Varmista, että sinulla on kaikki mukana toimitetut tuotteet ennen tämän tuotteen käyttöä.
- Jos jotain puuttuu tai on vahingoittunut, ota yhteyttä paikalliseen Audio-Technica-jälleenmyyjään.
- Kaikki pakkausmateriaalit on syytä säilyttää mahdollista tulevaa säilytystä, siirtämistä tai kuljettamista varten.



- 1 Levysoitimen runko
- 2 Levylautanen
- 3 Käyttöhihna
- 4 Pölysuojus
- 5 Huopamatto
- 6 Pölysuojuksen saranat
- 7 45 kierr./min -sovitin
- 8 Verkkolaite
- 9 RCA-äänijohto (noin 1,0 m)
- 10 Pika-asetusopas
- 11 Turvallisuusmääräykset

Osien nimet ja toiminnot

Ylhäältä katsottuna



1 Huopamatto

2 Levylautanen

3 Keskitappi

4 Käyttöhihna

5 Moottorin hihnapyörä (messingivärinen)

6 Bluetooth-merkkivalo

Vilkkuu tai syttyy näyttämään Bluetooth-yhteyden tilan.

7 Bluetooth-yhteyspainike

Käytetään tuotteen yhdistämiseen Bluetooth-laitteisiin.

8 Äänivarsi

9 Levylautasen nopeuden valintapainike

Levylautasen nopeuden valitsemiseen (33 1/3 tai 45 kierr./min).

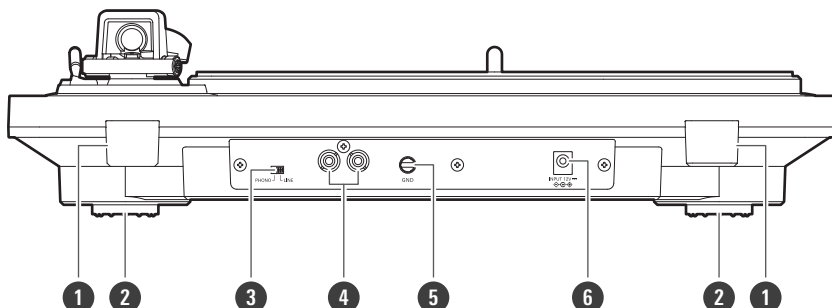
10 STOP-painike

Äänivarren palauttamiseen perusasentoon ja levylautasen pysäyttämiseen.

11 START-painike

Levylautasen pyörimisen käynnistämiseen ja äänivarren liikuttamiseen.

Takanäkymä



1 Pölysuojuksen saranan pidike

Pölysuojuksen saranoiden kiinnityspisteet.

2 Jalat

3 Esivahvistimen valintakytkin

Liitettäessä vahvistimen PHONO-tuloliitännää aseta tämä kytkin PHONO-asentoon. Kun liität vahvistimen LINE/AUX-liittimeen, aseta tämä kytkin LINE-asentoon.

4 Stereolähtöliitännät

Liitä RCA-äänijohto. Yhdistä johto joko vahvistimen PHONO-tuloliitännään tai linjatuloliitännään. Punainen liitin on oikean kanavan liitin ja valkoinen liitin puolestaan vasemman kanavan liitin.

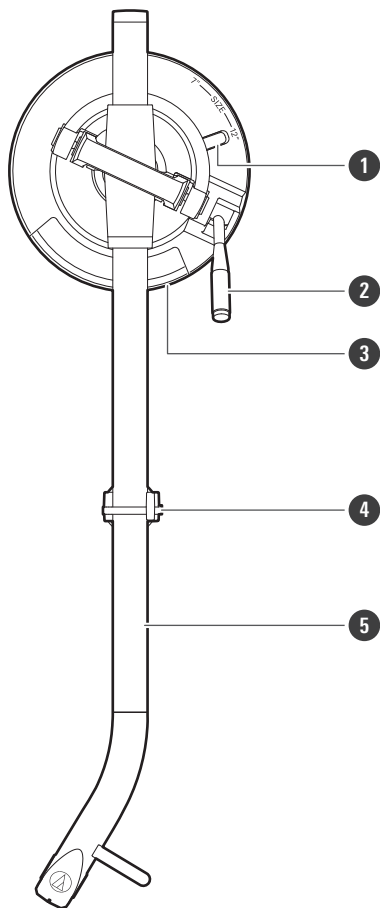
5 Maadoitusliitin (maa)

Liitä vahvistimen maadoitusliitin (maa) RCA-äänijohdon maadoitusjohtimen avulla tähän liittimeen.

6 Virran tuloliitäntä

Verkkolaitteen liittäminen.

Äänivarsi



1 Koon valitsin

Äänilevyn koon valitsemiseen 12 tuuman ja 7 tuuman välillä.

2 Äänivarren nostovipu

Liikuttaa äänivarren nostomekanismia.

3 Äänivarren nostomekanismi

Liikuttaa äänivartta pysyysuunnassa äänilevyn pinnalle ja pois äänilevyn pinnalta.

4 Äänivarren teline ja pidike

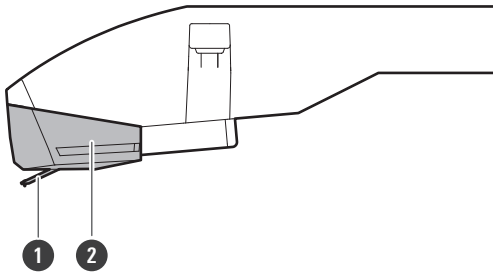
Äänivarren voi kiinnittää pidikkeellä siten, että se ei voi liikkua vahingossa.

5 Äänivarsi

Äänirasia

Laitteessa on AT-VM95C Dual Moving Magnet Stereo Cartridge -äänirasia. Äänirasiaa ei voi irrottaa.

Osien nimet ja toiminnot



1 Neula

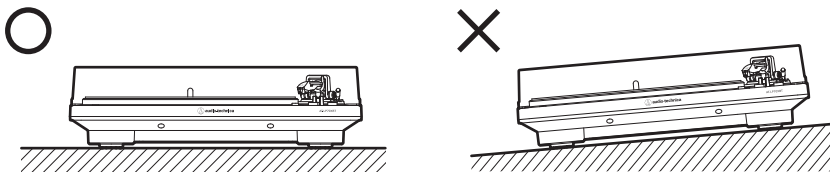
Neula on erittäin hauras. Käsittele varoen.

2 Vaihtoneula

Käyttöönotto

Levysoittimen sijoittaminen paikalleen

- Sijoita laite vaakasuoralle alustalle.
- Estä värähtelyiden ja äänenpaineen välittyminen laitteeseen sijoittamalla se etäälle esimerkiksi kaiuttimista.
- Viereen asetettu radio voi häiritä laitetta. Sijoita laite näin olleen etäälle radioista.
- Myös laitteen lähellä olevat voimakkaita radioaaltoja lähettävät laitteet, kuten matkapuhelin, voivat aiheuttaa kohinaa.

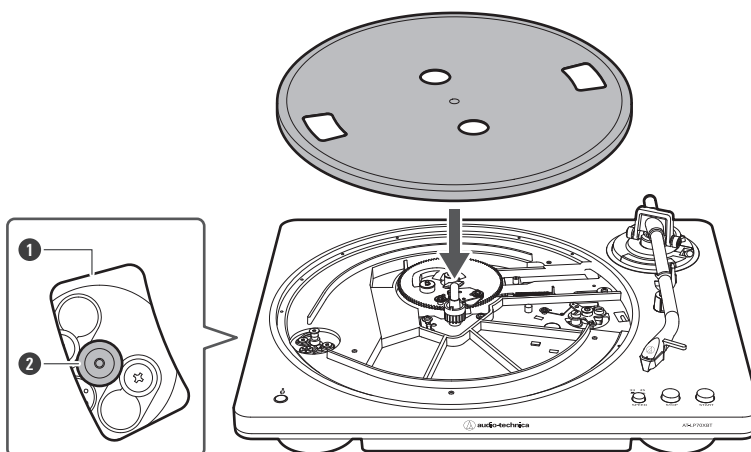


Levylautasen ja huopamaton asettaminen paikalleen

Ennen ensimmäistä käyttökertaa laite edellyttää muutaman kokoonpanotoimenpiteen. Verkkolaite kytetään vasta kun asennus on valmis.

1 Aseta levylautanen keskitappiin.

- Vältä keskitappin vahingoittuminen levylautasen asentamisen yhteydessä asemoimalla keskitappin ja levylautasen reikä ensin kohdakkain ja laskemalla levylautanen tämän jälkeen hitaasti paikalleen.
- Asemoi toinen aukoista (messinginvärinen) moottorin hihnapyörän kohdalle.
- Katso, että levylautanen laskeutuu kunnolla.

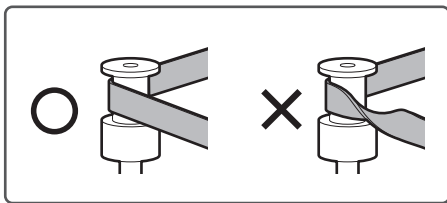
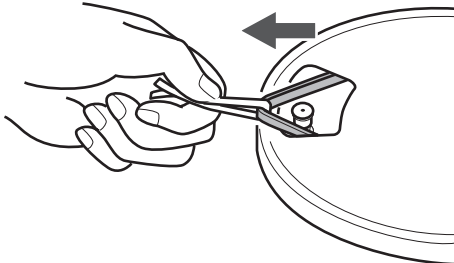


- 1 Aukko
- 2 Moottorin hihnapyörä (messinginvärinen)

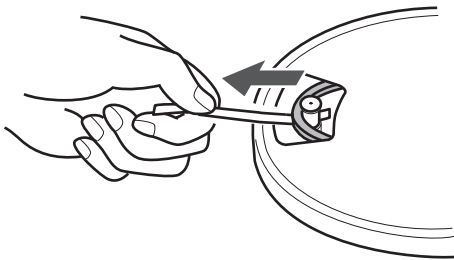
2 Kiinnitä käyttöhihna moottorin hihnapyörään (messinginvärinen).

Käyttöönotto

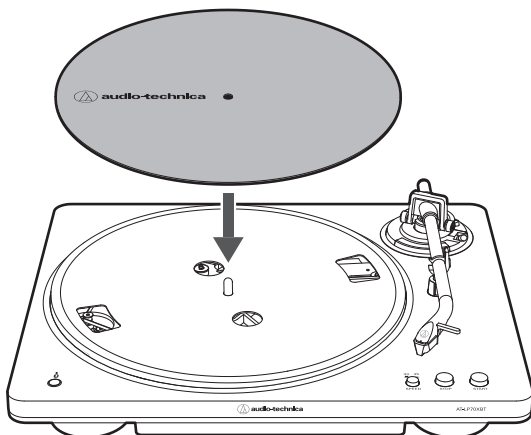
- Kohdista jompikumpi levylautasan aukoista (messinginvärisen) moottorin hihnapyörän kanssa. Vedä tämän jälkeen käyttöhihnaan kiinnitetyn punaisen nauhan kummastakin päästä ja aseta samalla käyttöhihna (messinginväriselle) moottorin hihnapyörälle kuvan osoittamalla tavalla. Varo samalla, että käyttöhihna ei kierry.



3 Irrota punainen nauha käyttöhihnasta.



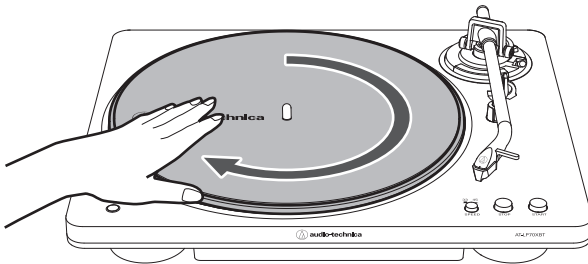
4 Aseta huopamatto levylautaselle.



Levylautasen pyörittäminen

1 Irrota vinyylliside, jolla äänivarsi on kiinnitetty paikalleen. Vapauta äänivarren telineen pidike ja nosta äänivarsi äänivarren korkeudensäätövivun avulla. Pyöritä levysoitinta hitaasti käsin kymmenen kertaa nuolen suuntaisesti.

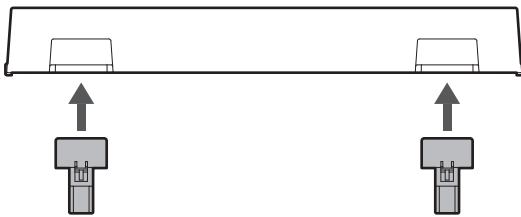
- Äänivartta voi olla tarpeen pitää paikallaan, jotta se ei liiku vahingossa. Tämän työvaiheen avulla on mahdollista korjata automaattisen mekanismin säätöä, suoristaa kiertynyt käyttöhihna sekä varmistaa käyttöhihnan tasainen kulku levylautasen alla olevalla vetopinnalla.



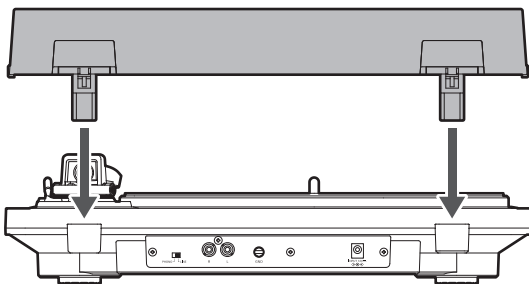
Pölysuojuksen asentaminen

Pölysuojuksen tehtävänä on suojata laitteen herkkiä osia silloin, kun laitetta ei käytetä.

1 Kiinnitä pölysuojuksen saranat pölysuojukseen.



2 Kiinnitä pölysuojus työntämällä pölysuojuksen saranat levysoittimen rungon takaosan kahteen saranan pidikkeeseen.



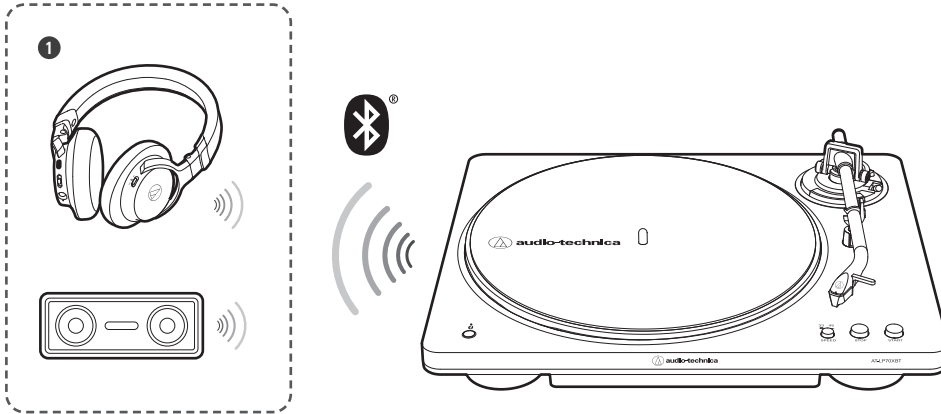
- Irrota pölysuojus vetämällä se hitaasti irti pölysuojuksen saranan pidikkeistä.

Langattomat/langalliset yhteydet

Riippuen tuotteen käyttöpaikasta, se voidaan kytkeä langattomasti Bluetoothilla tai RCA-äänijohdolla muihin laitteisiin, kuten aktiivikaiuttimiin.

Langattomat yhteydet

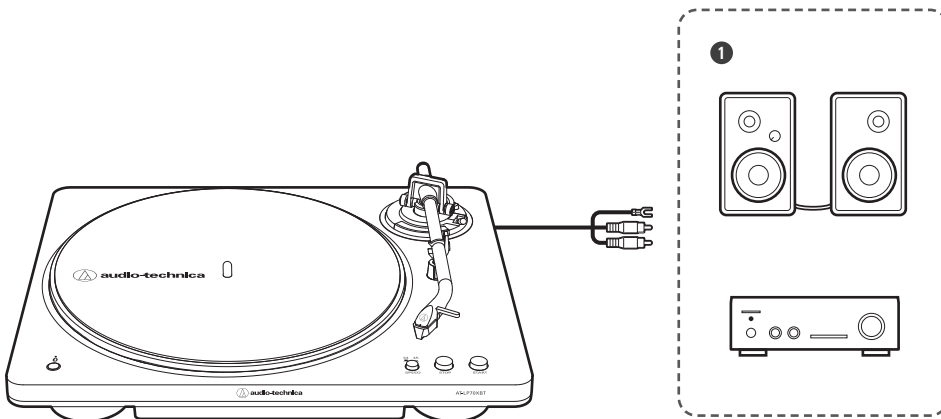
Lisätietoja langattomista Bluetooth-yhteyksistä on: "Langattomien yhteyksien käyttäminen" (s. 14).



1 Langattomat kuulokkeet tai langaton kaiutin

Langalliset yhteydet

Lisätietoja RCA-äänijohtoa käyttävistä langallisista liitännöistä on: "Langallisten yhteyksien käyttäminen" (s. 21).



1 Aktiivikaiuttimet tai vahvistin



- Äänenvoimakkuutta ei voi säätää, jos liitetyissä kaiuttimissa jne. ei ole äänenvoimakkuuden säätötoimintoa.

Langattomien yhteyksien käyttäminen

Laite tukee Bluetooth-yhteyksiä. Se voidaan liittää Bluetoothia tukeviin laitteisiin, kuten kuulokkeisiin ja kaiuttimiin (jäljempänä "Bluetooth-laitteet").

Pariliitoksen muodostamisesta

Tämän laitteen ja toisen Bluetooth-laitteen välillä on tehtävä pariliitos (rekisteröinti), jotta niiden välille syntyisi yhteys. Kun pariliitos on tehty, niitä ei tarvitse pariliittää enää uudelleen.

Seuraavissa tapauksissa pariliitos on kuitenkin muodostettava uudelleen:

- Laite on poistettu Bluetooth-laitteen yhteyshistoriasta.
- Laite on lähetetty korjattavaksi.
- Pariliitos on muodostettu vähintään yhdeksään laitteeseen. (Tämä laite voidaan pariliittää enintään kahdeksan laitteen kanssa. Jos muodostat uuden pariliitoksen sen jälkeen, kun pariliitos on jo muodostettu kahdeksaan muuhun laitteeseen, uuden laitteen pariliitostiedot korvaavat sen laitteen tiedot, johon viimeksi muodostetun yhteyden ajankohdasta on kulunut eniten aikaa.)

Pariliitoksen muodostaminen Bluetooth-laitteeseen

- Lue Bluetooth-laitteen käyttöohjeet.
- Sijoita Bluetooth-laite enintään 1 metrin etäisyydelle tästä laitteesta, jotta pariliitoksen muodostaminen onnistuu moitteettomasti.
- Huomaa, ettei Audio-Technica voi taata liitettyjen Bluetooth-laitteiden toimintaa.

1 Kytke verkkolaite pistorasiaan.

- Laitteessa ei ole virtakytkintä. Laitteen läpi kulkee valmiusvirta myös silloin, kun sitä ei käytetä. Irrota verkkolaite pistorasiasta, kun laitetta ei ole tarkoitus käyttää pidempään aikaan.
- Kytke verkkolaite pistorasiaan poistamatta vaihtoneulan suojusta. Jos levylautanen on pyörinyt, paina STOP-painiketta koskettamatta tällöin äänivartta. Odota tämän jälkeen, että äänivarsi palaa perusasentoonsa.
- Jos levyä soitetaan heti verkkolaitteen pistorasiaan kytkemisen jälkeen, toistuva ääni voi olla vääristynyt. Odota hetki (noin 30 sekuntia) verkkolaitteen pistorasiaan kytkemisen jälkeen ennen kun alat soittaa levyä.

2 Muista asettaa esivahvistimen valintakytkin LINE-asentoon.

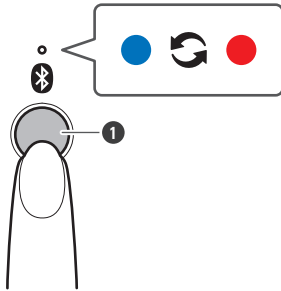
3 Aseta Bluetooth-laite (Bluetooth-yhteensopivat laitteet, kuten kuulokkeet ja kaiuttimet) pariliitostilaan.

Langattomien yhteyksien käyttäminen



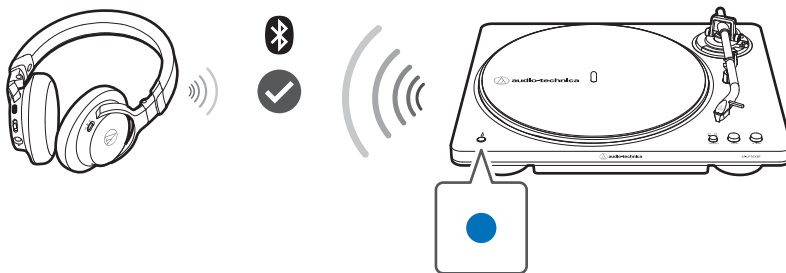
4 Pidä Bluetooth-yhteyspainiketta painettuna (noin 2 sekunnin ajan).

- Bluetooth-merkkivalo alkaa vilkkua punaisena ja sinisenä.



1 Bluetooth-yhteyspainike


5 Kun laitepari on muodostettu, Bluetooth-merkkivalo palaa sinisenä.



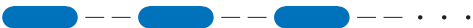


- Tuotteen pariliitostila sammuu automaattisesti tietyn ajan kuluttua (noin 120 sekuntia). Jos pariliitosta ei voida muodostaa tämän ajan kuluessa, yritä muodostaa pariliitos uudelleen noudattamalla samoja vaiheita.

Bluetooth-merkkivalon näyttö

Pariliitoksen muodostus käynnissä

Tila	Näyttötapa
Hakee laitteita	 Vilkkuu sinisenä ja punaisena

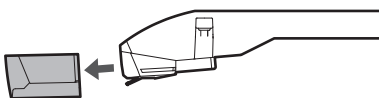
Yhteys

Tila	Näyttötapa
Odottaa yhteyden muodostamista	 Vilkkuu sinisenä
Liitetty	 Siniset valot
Ei yhdistetty	 Punaiset valot

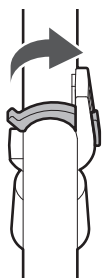
Ennen levyn soittamista

1 Poista vaihtoneulan suojus.

- Poista suojus vetämällä sitä suoraan eteenpäin.
- Vaihtoneula saattaa irrota rungosta, mikäli sitä painetaan alaspäin. Jos vaihtoneula on irronnut tai irtoamassa, katso "Neulan vaihtaminen" (s. 30), jotta neulan kiinnittäminen onnistuu oikein.



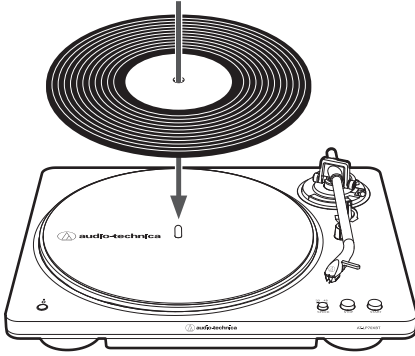
2 Vapauta äänivarren telineen pidike.



Langattomien yhteyksien käyttäminen

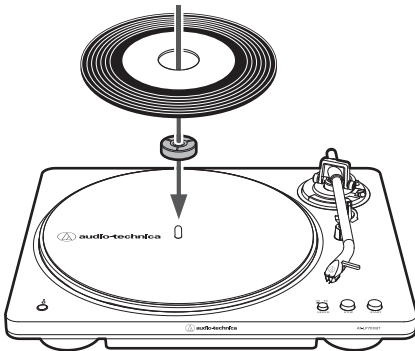
3 Aseta äänilevy levylautasen huopamatolle siten, että levyn keskireikä on keskitapin kohdalla.

Nopeudella 33 1/3 kierr./min



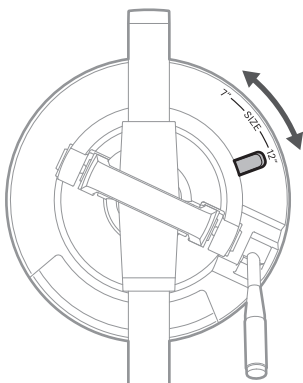
Nopeudella 45 kierr./min

Jos haluat soittaa 45 kierr./min pyörivää äänilevyä, kiinnitä 45 kierr./min -sovitin.



4 Valitse äänilevyn koko koon valitsimella.

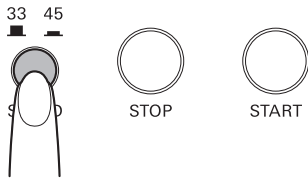
- Valitse asetus "12" 12 tuuman LP-levyä varten ja asetus "7" 45 kierr./min:n nopeudella soitettavaa 7 tuuman levyä varten.
- Varmista, että levylautanen on pysähtynyt täysin ennen kuin vaihdat koon valitsimella toisen levynkoon.



Langattomien yhteyksien käyttäminen

5 Valitse nopeus painamalla levylautasen nopeuden valintapainiketta.

- Valitse "33" toistaaksesi 33 1/3 kierr./min -levyjä tai "45" toistaaksesi 45 kierr./min -levyjä.



6 Kytke virta Bluetooth-laitteeseen.

- Kun laite on liitetty onnistuneesti Bluetooth-laitteeseen, laitteen Bluetooth-merkkivalo palaa sinisenä.
- Jos Bluetooth-merkkivalo palaa punaisena, paina Bluetooth-yhteyspainiketta yhdistääksesi Bluetooth-laitteen uudelleen.



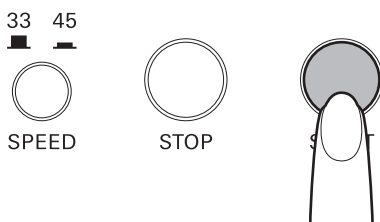
- Kun laite on kytketty Bluetooth-laitteeseen, ääntä voidaan toistaa myös mistä tahansa liitetystä langallisesta vahvistimesta tai aktiivikaiuttimesta. Kytke päälle ainoastaan laite, jota haluat käyttää äänen toistamiseen.

Automaattinen käyttö

Säädä esim. langattomien kuulokkeiden tai kaiuttimien äänenvoimakkuus riittävän hiljaiseksi.

1 Paina START-painiketta.

- Varo laitteen altistumista toiston aikana voimakkaille iskuille.
- Älä muuta äänilevyn koon asetusta levyn soidessa. Laitteen toiminnassa voi muutoin esiintyä häiriöitä.



» Toisto alkaa.



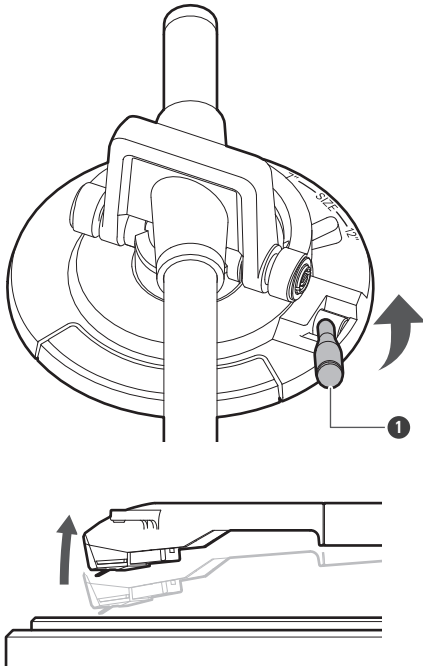
- Automaattinen käyttö ei välttämättä toimi joidenkin äänilevyjen raitojen alussa tai lopussa.

Manuaalinen käyttö

Säädä esim. langattomien kuulokkeiden tai kaiuttimien äänenvoimakkuus riittävän hiljaiseksi.

Langattomien yhteyksien käyttäminen

- 1** Nosta äänivartta nostamalla äänivarren nostovipu asentoon UP.



1 Äänivarren nostovipu

- 2** Aseta äänivarsi äänilevyn halutun kohdan (uran) yläpuolelle.



- 3** Laske äänivarsi alas hitaasti siirtämällä äänivarren nostovipu DOWN-asentoon.

- Voit myös halutessasi ohittaa vaiheet 1 ja 2 ja nostaa äänivarren sormillasi ja siirtää äänivarren tämän jälkeen haluamaasi kohtaan äänilevyä. Äänilevyn toisto alkaa, kun lasket äänivarren alas tämän jälkeen.
- Laske äänivarsi alas hitaasti, jotta se ei putoa hallitsemattomasti. Muutoin neulan kärki voi vaurioitua.
- Varo laitteen altistumista toiston aikana voimakkaille iskuille.
- Älä muuta äänilevyn koon asetusta levyn soidessa. Laitteen toiminnassa voi muutoin esiintyä häiriöitä.

» Äänivarsi laskeutuu hitaasti äänilevyn pinnalle, ja soitto alkaa.

Äänilevyn toiston keskeyttäminen

- 1 Säädä esim. langattomien kuulokkeiden tai kaiuttimien äänenvoimakkuus riittävän hiljaiseksi.**
- 2 Nosta äänivarsi nostamalla äänivarren nostovipu.**

Äänilevyn pysäyttäminen

Äänilevyn päätyttyä äänivarsi palaa automaattisesti äänivarren telineeseen. Pysäytä äänilevyn toisto noudattamalla seuraavia vaiheita.

- Äänivarsi ei välttämättä palaa automaattisesti äänivarren telineeseen tiettyjä äänilevyjä toistettaessa.

- 1 Säädä esim. langattomien kuulokkeiden tai kaiuttimien äänenvoimakkuus riittävän hiljaiseksi.**
- 2 Paina STOP-painiketta.**
 - Kun äänilevyn toisto päättyy, äänivarsi palaa automaattisesti äänivarren telineeseen.
- 3 Ota levy pois, kun levylautanen on täysin pysähtynyt.**
- 4 Sulje äänivarren telineen pidike.**
 - Varmista, että äänivarren nostovipu on laskettu alas ennen kuin suljet äänivarren telineen pidikkeen.
- 5 Kiinnitä suojus.**



- Äänivarsi nousee automaattisesti äänilevyn pinnalta ja palaa äänivarren telineeseen saavutettuaan äänilevyn loppukohdan (keskustan). Älä puutu äänivarren liikkeisiin. Laitteen toiminnassa voi muutoin esiintyä häiriöitä. Jos äänivarsi ei nouse ja palaa äänivarren telineeseen, käynnistä nämä liikkeet painamalla STOP-painiketta.
- Likaantunut huopamatto voi helposti naarmuttaa äänilevyä. Poista huopamatto tämän vuoksi säännöllisesti ja pyyhi pöly matosta.
- Ehkäise äänilevyn naarmuuntuminen tai vääntyminen poistamalla levy käytön jälkeen levylautaselta.
- Älä käytä levyn vakainta.
- Käytä vain laitteen mukana toimitettua levylautasta.
- Laitetta ei ole tarkoitettu tiskijukkien käyttöön. Älä koske äänilevyyn tai levylautaseen levyn soidessa. Älä käytä laitetta tavalla, joka voi vahingoittaa neulaa, kuten skrättsäämällä (hankaamalla äänilevyä käsin sen ollessa levysoittimessa äänen tuottamiseksi).
- Älä kohdistu sivuttaisvoimaa neulaan silloin, kun se on äänilevyn päällä. Se voi vahingoittaa, säröyttää tai rikkoa neulan kärjen. Myös äänilevy voi vaurioitua.

Langallisten yhteyksien käyttäminen

Valitse sopivat esivahvistimen valintakytkimen asetukset ja liitä RCA-äänijohto tuloliittimeen, joka sopii yhteen käytettävän liitettävän laitteen kanssa (esim. vahvistin, viritinvahvistin, aktiivikaiuttimet tai äänikortti).

Esivahvistimen valintakytkimen asennon valitseminen

- Laitteessa on sisäänrakennettu levysoittimen taajuuskorjain. Laitetta voidaan käyttää myös ilman levysoitinvahvistinta tai sisäänrakennetulla levysoitinvahvistimella varustettua liitettävää laitetta yhdistämällä laite aktiivikaiuttimiin tms.
- Aseta lähdön toimintatapa valitsemalla esivahvistimen valintakytkimen asennon seuraavan taulukon perusteella.



- Muista asettaa esivahvistimen valintakytkin LINE-asentoon käyttäessäsi Bluetooth-yhteyttä.

Laitteessa on PHONO-liitäntä

Esivahvistimen valintakytkimen asento	RCA-äänijohdon liittäminen
PHONO	Liitettävän laitteen levysoittimen tuloliitäntä ja maadoitusliitin (maa)

Laitteessa ei ole PHONO-liitäntää

Esivahvistimen valintakytkimen asento	RCA-äänijohdon liittäminen
LINE	Liitettävän laitteen AUX- tai linjatuloliitäntä

Tietokoneen äänikortti

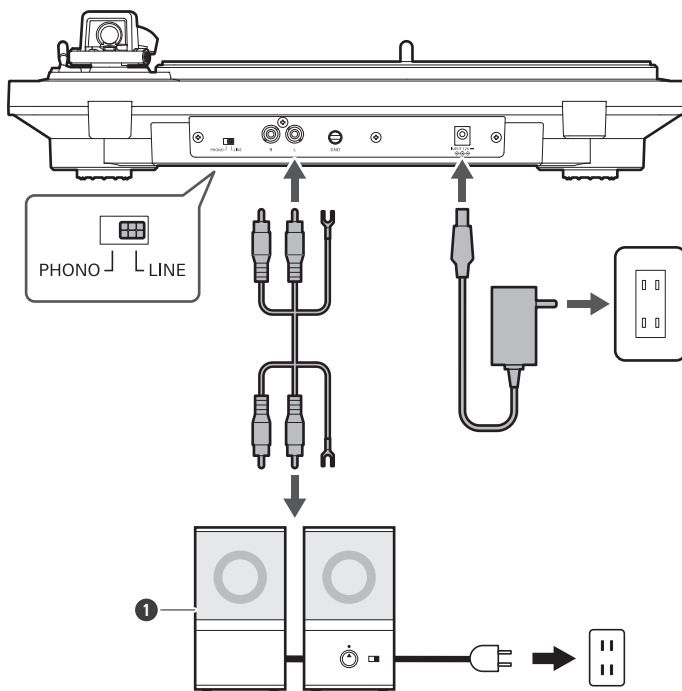
Esivahvistimen valintakytkimen asento	RCA-äänijohdon liittäminen
LINE	Tietokoneen äänikortin LINE-linjatuloliitin ^[1]

[1] Liitettäessä RCA-äänijohto tietokoneen äänikortin linjatuloliittimeen voidaan tarvita äänisovitin (myydään erikseen).

Kytkeminen aktiivikaiuttimiin (sisäänrakennettu vahvistin)

- Käytä aktiivikaiuttimia, kun kytket tämän tuotteen suoraan kaiuttimiin.
- Jotkin aktiivikaiuttimet on ehkä liitettävä muuntojohdolla jne.

Langallisten yhteyksien käyttäminen

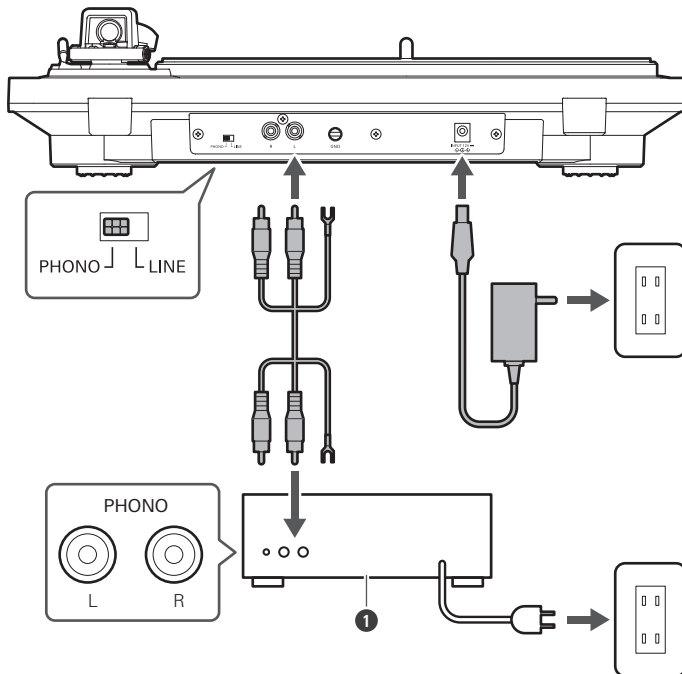


1 Aktiivikaiuttimet

Liitettävien laitteiden (esim. vahvistin) liittäminen

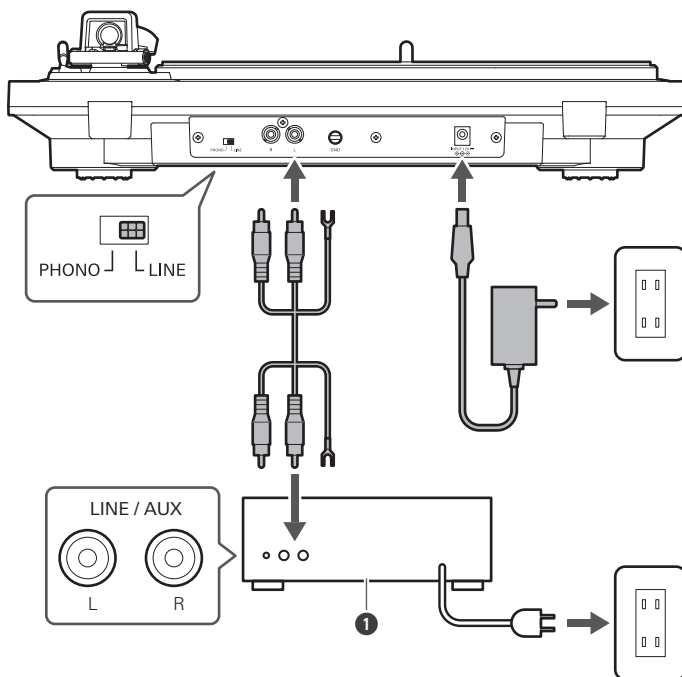
RCA-äänijohdon punainen liitin on oikea kanava (R) ja valkoinen liitin on vasen kanava (L).

Varustuksessa PHONO-liitäntä



1 Liitettävä laite (esim. vahvistin)

Ilman PHONO-liitäntää



1 Liitettävä laite (esim. vahvistin)



- Liitettävästä laitteesta riippuen levysoittimelle tarkoitetun PHONO-tuloliitännän vieressä saattaa olla maadoitusliitin (maa). Yhdistä tässä tapauksessa laite RCA-äänijohdon maadoitusjohtimella kyseiseen liittimeen. Tämä auttaa ehkäisemään matalataajuisia hurinaa, jota saattaa muutoin esiintyä äänilevyjen toistamisen aikana.

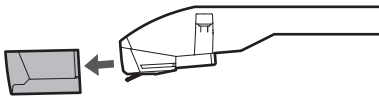
Ennen levyn soittamista

1 Kytke verkkolaite pistorasiaan.

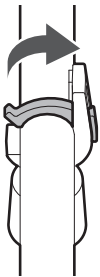
- Laitteessa ei ole virtakytkintä. Laitteen läpi kulkee valmiusvirta myös silloin, kun sitä ei käytetä. Irrota verkkolaite pistorasiasta, kun laitetta ei ole tarkoitus käyttää pidempään aikaan.
- Kytke verkkolaite pistorasiaan poistamatta vaihtoneulan suojusta. Jos levylautanen on pyörinyt, paina STOP-painiketta koskettamatta tällöin äänivartta. Odota tämän jälkeen, että äänivarsi palaa perusasentoonsa.
- Jos levyä soitetaan heti verkkolaitteen pistorasiaan kytkemisen jälkeen, toistuva ääni voi olla vääristynyt. Odota hetki (noin 30 sekuntia) verkkolaitteen pistorasiaan kytkemisen jälkeen ennen kun alat soittaa levyä.

2 Poista vaihtoneulan suojus.

- Poista suojus vetämällä sitä suoraan eteenpäin.
- Vaihtoneula saattaa irrota rungosta, mikäli sitä painetaan alaspäin. Jos vaihtoneula on irronnut tai irtoamassa, katso "Neulan vaihtaminen" (s. 30), jotta neulan kiinnittäminen onnistuu oikein.



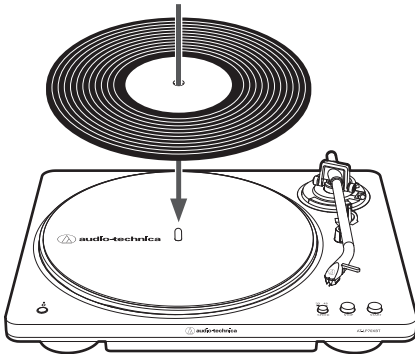
3 Vapauta äänivarren telineen pidike.



4 Aseta äänilevy levylautasen huopamatolle siten, että levyn keskireikä on keskitapin kohdalla.

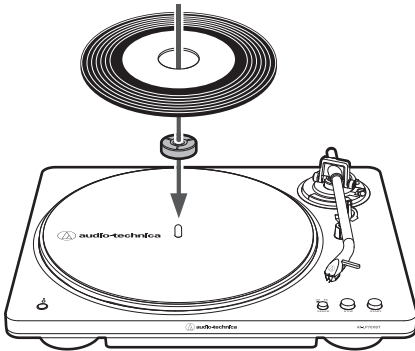
Langallisten yhteyksien käyttäminen

Nopeudella 33 1/3 kierr./min



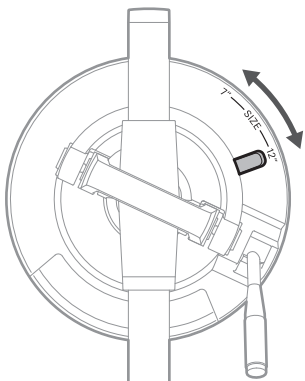
Nopeudella 45 kierr./min

Jos haluat soittaa 45 kierr./min pyörivää äänilevyä, kiinnitä 45 kierr./min -sovitin.



5 Valitse äänilevyn koko koon valitsimella.

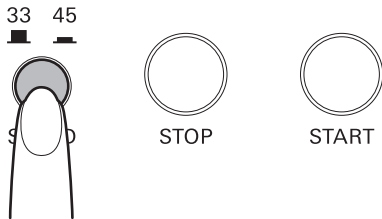
- Valitse asetus "12"" 12 tuuman LP-levyä varten ja asetus "7"" 45 kierr./min:n nopeudella soitettavaa 7 tuuman levyä varten.
- Varmista, että levylautanen on pysähtynyt täysin ennen kuin vaihdat koon valitsimella toisen levynkoon.



Langallisten yhteyksien käyttäminen

6 Valitse nopeus painamalla levylautasen nopeuden valintapainiketta.

- Valitse "33" toistaaksesi 33 1/3 kierr./min -levyjä tai "45" toistaaksesi 45 kierr./min -levyjä.

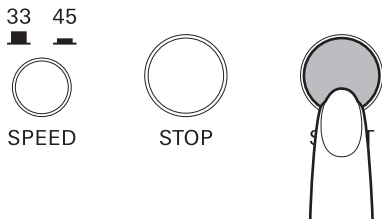


Automaattinen käyttö

Vähennä vahvistimen, aktiivikaiuttimien jne. äänenvoimakkuutta riittävästi.

1 Paina START-painiketta.

- Varo laitteen altistumista toiston aikana voimakkaille iskuille.
- Älä muuta äänilevyn koon asetusta levyn soidessa. Laitteen toiminnassa voi muutoin esiintyä häiriöitä.



» Toisto alkaa.



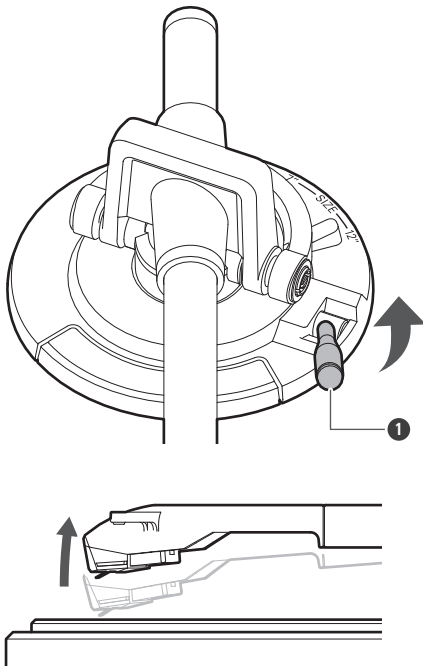
- Automaattinen käyttö ei välttämättä toimi joidenkin äänilevyjen raitojen alussa tai lopussa.

Manuaalinen käyttö

Vähennä vahvistimen, aktiivikaiuttimien jne. äänenvoimakkuutta riittävästi.

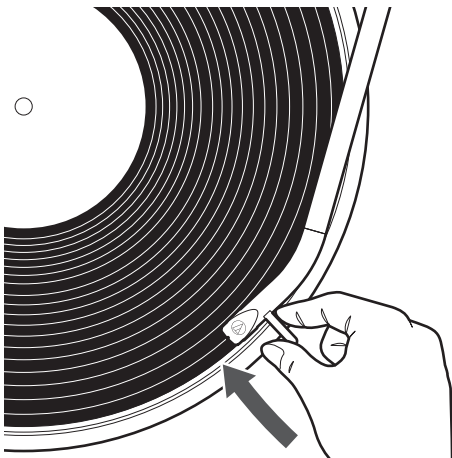
1 Nosta äänivartta nostamalla äänivarren nostovipu asentoon UP.

Langallisten yhteyksien käyttäminen



1 Äänivarren nostovipu

2 Aseta äänivarsi äänilevyn halutun kohdan (uran) yläpuolelle.



3 Laske äänivarsi alas hitaasti siirtämällä äänivarren nostovipu DOWN-asentoon.

- Voit myös halutessasi ohittaa vaiheet 1 ja 2 ja nostaa äänivarren sormillasi ja siirtää äänivarren tämän jälkeen haluamaasi kohtaan äänilevyä. Äänilevyn toisto alkaa, kun lasket äänivarren alas tämän jälkeen.
- Laske äänivarsi alas hitaasti, jotta se ei putoa hallitsemattomasti. Muutoin neulan kärki voi vaurioitua.
- Varo laitteen altistumista toiston aikana voimakkaille iskuille.
- Älä muuta äänilevyn koon asetusta levyn soidessa. Laitteen toiminnassa voi muutoin esiintyä häiriöitä.

» Äänivarsi laskeutuu hitaasti äänilevyn pinnalle, ja soitto alkaa.

Äänilevyn toiston keskeyttäminen

- 1 Vähennä vahvistimen, aktiivikaiuttimien jne. äänenvoimakkuutta riittävästi.**
- 2 Nosta äänivarsi nostamalla äänivarren nostovipu.**

Äänilevyn pysäyttäminen

Äänilevyn päätyttyä äänivarsi palaa automaattisesti äänivarren telineeseen. Pysäytä äänilevyn toisto noudattamalla seuraavia vaiheita.

- Äänivarsi ei välttämättä palaa automaattisesti äänivarren telineeseen tiettyjä äänilevyjä toistettaessa.

- 1 Vähennä vahvistimen, aktiivikaiuttimien jne. äänenvoimakkuutta riittävästi.**
- 2 Paina STOP-painiketta.**
 - Kun äänilevyn toisto päättyy, äänivarsi palaa automaattisesti äänivarren telineeseen.
- 3 Ota levy pois, kun levylautanen on täysin pysähtynyt.**
- 4 Sulje äänivarren telineen pidike.**
 - Varmista, että äänivarren nostovipu on laskettu alas ennen kuin suljet äänivarren telineen pidikkeen.
- 5 Kiinnitä suojus.**



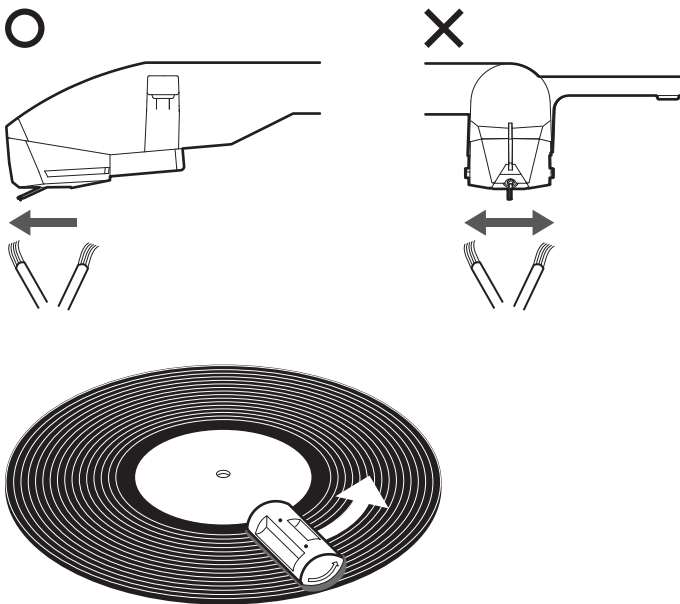
- Äänivarsi nousee automaattisesti äänilevyn pinnalta ja palaa äänivarren telineeseen saavutettuaan äänilevyn loppukohdan (keskustan). Älä puutu äänivarren liikkeisiin. Laitteen toiminnassa voi muutoin esiintyä häiriöitä. Jos äänivarsi ei nouse ja palaa äänivarren telineeseen, käynnistä nämä liikkeet painamalla STOP-painiketta.
- Likaantunut huopamatto voi helposti naarmuttaa äänilevyä. Poista huopamatto tämän vuoksi säännöllisesti ja pyyhi pöly matosta.
- Ehkäise äänilevyn naarmuuntuminen tai vääntyminen poistamalla levy käytön jälkeen levylautaselta.
- Älä käytä levyn vakainta.
- Käytä vain laitteen mukana toimitettua levylautasta.
- Laitetta ei ole tarkoitettu tiskijukkien käyttöön. Älä koske äänilevyyn tai levylautaseen levyn soidessa. Älä käytä laitetta tavalla, joka voi vahingoittaa neulaa, kuten skräätsäämällä (hankaamalla äänilevyä käsin sen ollessa levysoittimessa äänen tuottamiseksi).
- Älä kohdista sivuttaisvoimaa neulaan silloin, kun se on äänilevyn päällä. Se voi vahingoittaa, säröyttää tai rikkoa neulan kärjen. Myös äänilevy voi vaurioitua.

Levysoittimen runko

- Kun levysoittimen runko on likainen tai pölyinen, irrota ensin verkkolaite pistorasiasta ja pyyhi sitten lika ja pöly pehmeällä ja kuivalla liinalla.
- Älä käytä bentseenejä tai muita ohentimia.
- Likaantunut huopamatto voi helposti naarmuttaa äänilevyä. Poista huopamatto tämän vuoksi säännöllisesti ja pyyhi pöly matosta.
- Jos laitetta ei ole tarkoitus käyttää pitkään aikaan, irrota verkkolaitteen johto pistorasiasta ja kääri laite muoviin. Estä kosteuden muodostuminen muovin sisään.

Neulan kärjen / äänilevyn puhdistus

- Jos neulan kärkeen on tarttunut likaa, puhdista se tarvittaessa. Kun puhdistat neulan, irrota verkkolaite pistorasiasta.
- Suosittelemme neulanpuhdistimen (Audio-Technica myy erikseen) käyttöä, jos neulan kärki on huomattavan likainen. Puhdista neulan kärki liikuttamalla harjaa neulan kärjen takaosasta etuosaan.
- Lisätietoja äänilevyn- ja neulanpuhdistimista (Audio-Technica myy niitä erikseen) on Audio-Technican verkkosivuilla (<https://www.audio-technica.com/>).

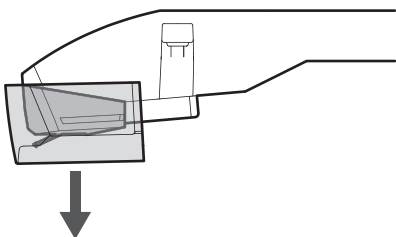


Neulan vaihtaminen

Neulan irrottaminen

- Äänenlaadun heikkenemisen lisäksi neulan kärjen kuluminen voi myös vahingoittaa äänilevyjä.
- Nyrkkisääntönä neula on syytä vaihtaa 300 käyttötunnin välein.
- Muista irrottaa laitteen verkkolaite pistorasiasta.
- Pidä äänivarsi ja vaihtoneula tiukasti paikallaan neulan vaihtamisen aikana.

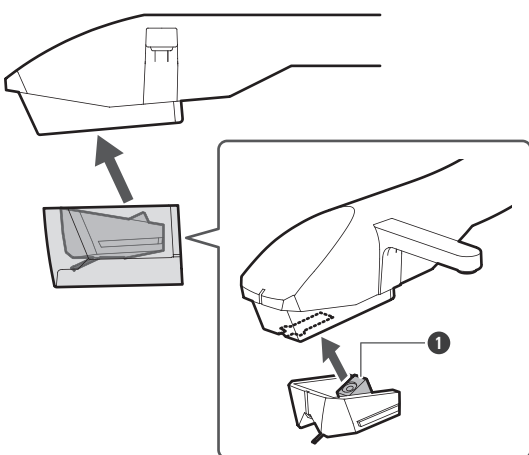
1 Irrota neula vetämällä sitä nuolen suuntaan. Suojuksen tulee olla kiinnitettyinä paikoilleen.



- Älä koske vaihtoneulan neulavarteeseen, kärkeen tai magneettiin.
- Varo, ettet kosketa vaihtoneulaa levysoittimen runkoon, levylautaseen tai muuhunkaan esineeseen.

Uuden vaihtoneulan asentaminen

1 Kohdista vaihtoneulan ulkoneva osa ja työnnä se paikalleen nuolen osoittamaan suuntaan.



1 Ulkoneva osa

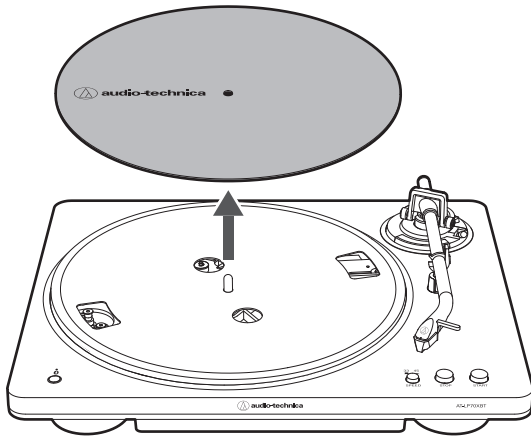


- Älä koske vaihtoneulan neulavarteeseen, kärkeen tai magneettiin.
- Varo, ettet kosketa vaihtoneulaa levysoittimen runkoon, levylautaseen tai muuhunkaan esineeseen.

Käyttöhihnan vaihtaminen

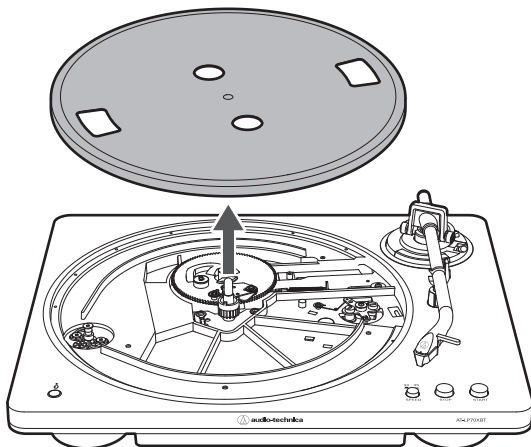
- Käyttöhihna on kuluva osa. Vaihda käyttöhihna, jos toistonopeus hidastuu tai pyöriminen muuttuu epätasaiseksi. Nyrkkisääntönä hihna on suositeltavaa vaihtaa kerran vuodessa.
- Muista irrottaa laitteen verkkolaite pistorasiasta ennen käyttöhihnan vaihtamista.

1 Poista huopamatto.



2 Irrota käyttöhihna moottorin hihnapyörästä (messingivärinen), irrota levylautanen, käännä levylautanen ylösalaisin ja poista vanha käyttöhihna.

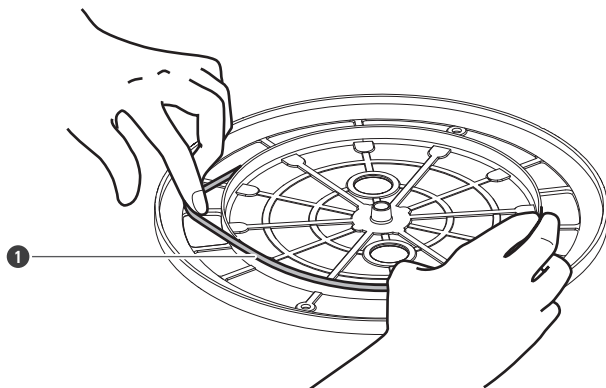
- Aseta peukalosi aukkoihin ja vedä levylautasta voimakkaasti ylöspäin.



3 Aseta uusi käyttöhihna sisäkehälle.

- Varo käyttöhihnan kiertymistä tämän toimenpiteen aikana.

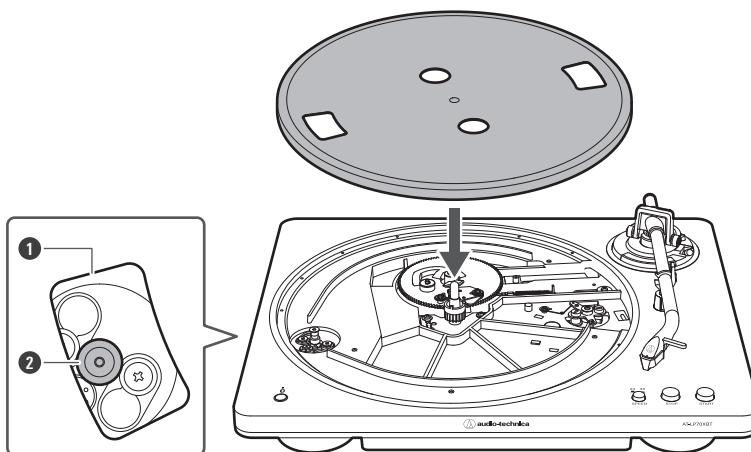
Käyttöhihnan vaihtaminen



1 Käyttöhihna

4 Asenna levylautanen paikalleen.

- Asemoi toinen aukoista (messinginvärisen) moottorin hihnapyörän kohdalle.



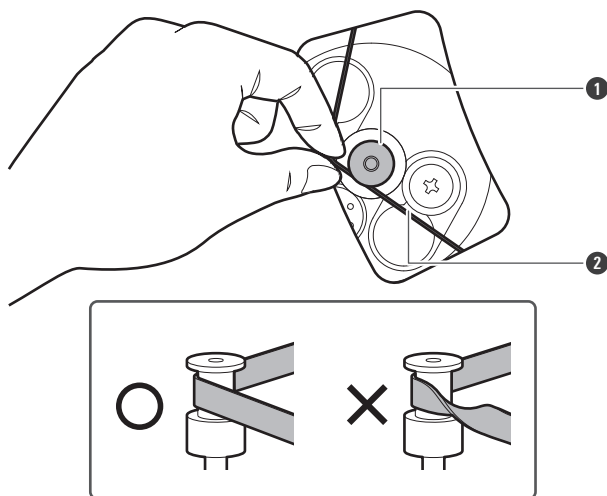
1 Aukko

2 Moottorin hihnapyörä (messinginvärinen)

5 Aseta käyttöhihna moottorin hihnapyörälle (messinginvärinen).

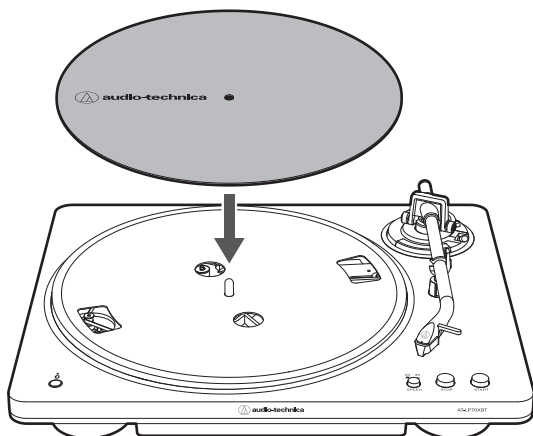
- Tartu vaiheessa 3 asennettuun käyttöhihnaan ja aseta käyttöhihna (messinginväriselle) moottorin hihnapyörälle.

Käyttöhihnan vaihtaminen



- 1 Moottorin hihnapyörä (messingivärinen)
- 2 Käyttöhihna

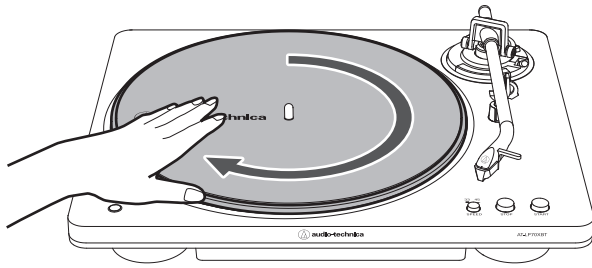
6 Aseta huopamatto levylautaselle.



7 Vapauta äänivarren telineen pidike ja nosta äänivarsi äänivarren korkeudensäätövivun avulla. Pyöritä levysoitinta hitaasti käsin kymmenen kertaa nuolen suuntaisesti.

- Äänivartta voi olla tarpeen pitää paikallaan, jotta se ei liiku vahingossa. Tämän työvaiheen avulla on mahdollista korjata automaattisen mekanismin säätöä, suoristaa kiertynyt käyttöhihna sekä varmistaa käyttöhihnan tasainen kulku levylautasen alla olevalla vetopinnalla.

Käyttöhihnan vaihtaminen



Levysoittimen siirtäminen

Pakkaa levysoitin tuotteen alkuperäisiä pakkausmateriaaleja käyttäen päinvastaisessa järjestyksessä kuin se purettiin. Jos sinulla ei ole alkuperäisiä pakkausmateriaaleja, toimi seuraavasti:

- Irrota ensin verkkolaite pistorasiasta ja poista tämän jälkeen huopamatto ja levylautanen levysoittimesta. Kääri huopamatto ja levylautanen pakkausmateriaaliin siten, että ne eivät vahingoitu. Levylautanen saattaa vahingoittaa keskitappia, mikäli laitetta siirretään levylautasen ollessa paikallaan.
- Varmista, että suojuus on kiinnitetty vaihtoneulaan.
- Nosta äänivarsi ylös äänivarren nostovivulla.
- Sulje äänivarren telineen pidike, jotta äänivarsi ei pääse liikkumaan.
- Kääri levysoittimen runko paperiin tai pehmeään liinaan niin, ettei se vaurioidu.

Nollaus

Nollaa Bluetooth-toiminto, jos se ei toimi normaalisti.

1 Pidä Bluetooth-yhteyspainiketta painettuna (noin 10 sekunnin ajan).

» Bluetooth-merkkivalo vilkkuu punaisena, laite käynnistyy uudelleen ja nollaus on suoritettu.

? Levylautanen ei pyöri.

- Onko verkkolaite kytketty pistorasiaan? Liitä verkkolaite pistorasiaan.
- Onko käyttöhihna luiskahtanut levylautaselta? Aseta käyttöhihna oikeaan paikkaansa levylautaselle.
- Onko käyttöhihna moottorin hihnapyörällä (messinginvärinen)? Varmista, että käyttöhihna on oikeassa kohdassa (messinginvärisellä) moottorin hihnapyörällä.
- Onko käyttöhihna vaurioitunut? Vaihda se uuteen käyttöhihnaan.

? Levylautanen pyörii, mutta ääntä ei kuulu tai ääni ei ole riittävän voimakas.

- Onko suojus vielä kiinni vaihtoneulassa? Poista vaihtoneulan suojus.
- Onko äänivarsi nostettu? Laske äänivarsi alas.
- Onko toimintojen asetukset ja liitetyn laitteen (esim. vahvistimen) tulo valittu oikein? Tarkista, että liitetyn laitteen asetukset ovat oikein.
- Onko neula vaurioitunut? Tarkista neula ja vaihda tarpeen mukaan.
- Onko vaihtoneula oikealla paikallaan äänivarressa? Tarkista vaihtoneula ja säädä tarpeen mukaan.
- Onko esivahvistimen valintakytkin oikeassa asennossa? Varmista, että asetukset on määritetty oikein vahvistimen tuloille.
- Jos ääntä ei kuulu tai jos ääni ei ole tarpeeksi voimakas, laite voi olla "PHONO"-asennossa ja liitetty vahvistimen AUX/LINE-linjatuloon.
- Jos ääni on liian voimakas tai säröytynyt, levysoittimen kytkin voi olla "LINE"-asennossa (linjatulo) ja levysoitin on puolestaan yhdistetty vahvistimen PHONO-liitäntään.

? Neula hyppii.

- Onko äänilevy käpristynyt? Tarkista äänilevy.
- Onko äänilevy naarmuuntunut? Tarkista äänilevy.
- Onko neulan kärki likainen? Liiallinen lian ja pölyn kertyminen neulaan vaikuttaa levyn äänentoiston laatuun.

? Kuuluu ujellusta.

- Välittyvätkö lattian, seinäpintojen tai lähellä olevien kaiuttimien värinät liikaa laitteeseen? Vähennä tärinää tai aseta laite tasaiselle, tukevalle alustalle, johon tärinät eivät välity.
- Onko laite asennettu epävakaaile alustalle? Tarkista, että pinta, jolle tuote on asennettu, on sopiva.

? **Levyn soidessa kuuluu kohinaa.**

- Onko neulan kärki pölyinen? Puhdista neulan kärkeen kerääntynyt pöly käyttämällä kaupallisesti saatavilla olevaa harjaa.

? **Levy pyörii liian nopeasti tai liian hitaasti.**

- Onko laitteen nopeusasetukset valittu oikein? Valitse nopeus oikein soitettavan äänilevyn mukaan levylautasen nopeuden valintapainikkeella.

? **Toisto on liian hidasta tai levy pyörii epätasaisesti.**

- Onko käyttöhihna venynyt? Vaihda se uuteen käyttöhihnaan.

? **Toiston aikana kuuluu huminaa.**

- Onko maadoitusjohdin yhdistetty oikein? Varmista, että maadoitusjohdin on yhdistetty oikein.
- Jos kohina jatkuu, poista maadoitusjohdin. Tämä saattaa vähentää melua.

? **Pailitoksen muodostaminen ei onnistu.**

- Varmista, että Bluetooth-laite on vähintään 2.1+EDR -viestintästandardin mukainen.
- Sijoita tämä laite ja Bluetooth-laite enintään 1 metrin päähän toisistaan.

? **Ääntä ei kuulu / ääni on heikko kun yhteys on muodostettu Bluetoothilla.**

- Kytke virta tähän ja Bluetooth-laitteeseen.
- Lisää Bluetooth-laitteen äänenvoimakkuutta.
- Huolehdi siitä, että tämän laitteen ja Bluetooth-laitteen välillä ei ole esteitä, kuten ihmisiä, metalliesineitä tai seiniä. Sijoita tämä laite ja tuote lähemmäksi toisiaan.

? **Ääni on säröinen / kuultavissa on kohinaa / äänentoisto katkeaa kokonaan.**

- Vähennä Bluetooth-laitteen äänenvoimakkuutta.
- Sijoita tämä laite etäälle radioaaltoja säteilevistä laitteista, esimerkiksi mikroaaltouuneista ja langattomista reitittimistä.
- Sijoita tämä laite etäälle TV- ja radiovastaanottimista samoin kuin sisäänrakennetuilla virittimillä varustetuista laitteista. Tämä laite voi vaikuttaa myös kyseisten laitteiden toimintaan.
- Huolehdi siitä, että tämän laitteen ja Bluetooth-laitteen välillä ei ole esteitä, kuten ihmisiä, metalliesineitä tai seiniä. Sijoita tämä laite ja tuote lähemmäksi toisiaan.

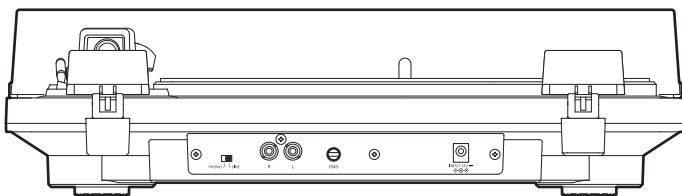
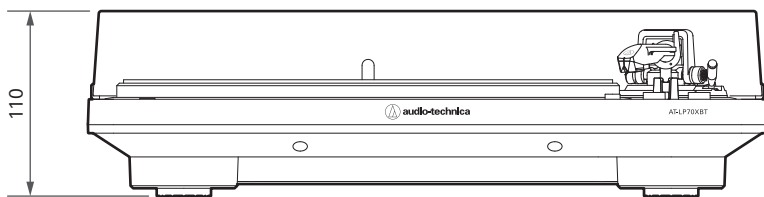
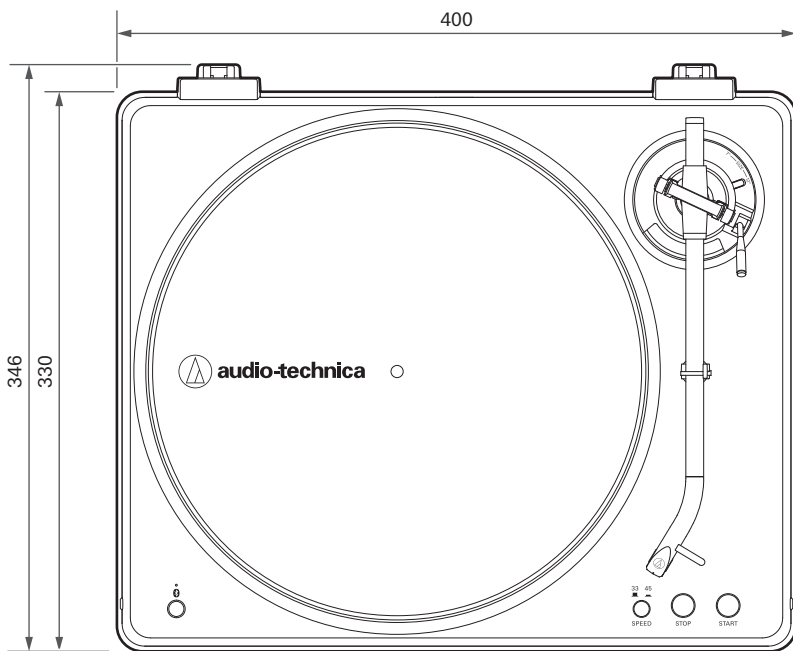
Automaattinen käyttö ei toimi oikein.

- Varmista, että laite on asetettu tasaiselle alustalle.
- Automaattinen käyttö ei välttämättä toimi oikein joidenkin levyjen alussa tai lopussa.



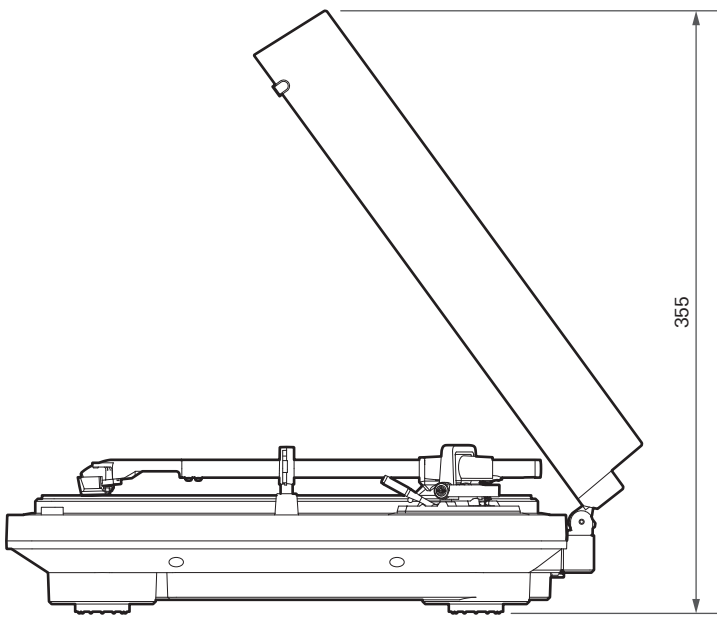
- Lisätietoja käyttämäsi Bluetooth-laitteen toiminnasta kyseisen laitteen käyttöoppaassa.

Mitat



(Yksikkö: mm)

Mitat



(Yksikkö: mm)

Tekniset tiedot

Signaalinsiirtoa koskevat tiedot

Siirtostandardi	Bluetooth-versio 5.2
RF-lähtö	2,5 mW EIRP
Signaalin enimmäiskantama	Suoralla näköyhteydellä noin 10 m
Taajuuskaista	2,402 GHz...2,480 GHz
Modulointitapa	GFSK, Pi/4DQPSK, 8DPSK
Yhteensopivat Bluetooth-profiilit	A2DP
Tuettu kodekki	Qualcomm® aptX™ Adaptive audio, Qualcomm® aptX™ audio, SBC

Levysoittimen tekniset tiedot

Moottori	Tasavirtamoottori
Vetotapa	Hihnaveto
Nopeudet	33 1/3 kierr./min, 45 kierr./min
Levysoittimen lautanen	Painevalettua alumiinia
Huojunta ja värinä	< 0,25 % (WTD)
Signaali-kohinasuhde	> 55 dB
Lähtöjännitteet	PHONO: 4,0 mV nimellinen/1 kHz, 5 cm/s LINE: 252 mV nimellinen/1 kHz, 5 cm/s
Levysoitinliitännän vahvistus ennen vahvistinta	36 dB nimellinen, RIAA-taajuuskorjattu

Äänivarren tekniset tiedot

Tehollinen pituus	220 mm
Keskiöylitys	18 mm
Seurannan kulmavirhe, enintään	Alle 2,0°

Äänirasian tekniset tiedot

Laitteessa on AT-VM95C Dual Moving Magnet Stereo Cartridge -äänirasia. Äänirasiaa ei voi irrottaa.

Tekniset tiedot

Äänirasian malli	AT-VM95C
Äänirasian tyyppi	VM
Suosittelava kuormaimpedanssi	47 000 ohmia
Lähtöjännite	4,0 mV (mV/1 kHz, 5 cm/s)
Neula	0,6 mil:n liimaamalla istutettu kartioneula
Neulan varsi	Alumiiniputki

Verkkolaite

Tyyppi	FJ-SW1261200500DN
Tulojännite	100...240 V AC
Tulovirta	0,4 A enint.
Taajuus	50 Hz / 60 Hz
Lähtöjännite	12 V DC
Toisiovirta	0,5 A
Johdon pituus	Noin 1,5 m

- Mukana toimitettu verkkolaite voi vaihdella myyntimaan perusteella. Tarkista verkkolaitteen luokitustarra. Ota yhteyttä paikalliseen Audio-Technica-jälleenmyyjään saadaksesi lisätietoja.

Tekniset yleistiedot

Mitat	400 mm x 330 mm x 110 mm (L x S x K)
Paino	Noin 2,9 kg
Virrankulutus	1,6 W
Varusteet	Pölysuojus, huopamatto, levylautanen (sisältää käyttöhihnan), pölysuojuksen saranat, 45 kierr./min -sovitin, RCA-äänijohto (noin 1,0 m), verkkolaite (noin 1,5 m)
Vaihtoneula (myydään erikseen)	AT-VMN95C
Vaihtohihna (myydään erikseen)	AT-LP70X-erikoishihna

- Tuotetta voidaan muuttaa ilman ennakkoilmoitusta tuotteen parantamisen vuoksi.

Tavaramerkit

- **Bluetooth**[®]-sanamerkki ja -logot ovat Bluetooth SIG, Inc:n omistamia rekisteröityjä tavaramerkkejä, ja Audio-Technica Corporation käyttää näitä tavaramerkkejä lisenssiperusteisesti. Muut tavaramerkit ja kauppanimet ovat niiden omistajien tavaramerkkejä ja kauppanimiä.
- Qualcomm aptX on Qualcomm Technologies, Inc.:n ja/tai sen tytäryhtiöiden tuote. Qualcomm on Qualcomm Incorporatedin Yhdysvalloissa ja muissa maissa rekisteröity tavaramerkki. aptX on Qualcomm Technologies International, Ltd.:n Yhdysvalloissa ja muissa maissa rekisteröity tavaramerkki.



Qualcomm[®]
aptX[™]



Qualcomm[®] aptX[™]
Adaptive

株式会社オーディオテクニカ

〒194-8666 東京都町田市西成瀬2-46-1
www.audio-technica.co.jp

Audio-Technica Corporation

2-46-1 Nishi-naruse, Machida, Tokyo 194-8666, Japan
www.audio-technica.com
©2024 Audio-Technica Corporation
Global Support Contact: www.at-globalsupport.com