

AT-LP3XBT

Automatisk trådlös skivspelare

Bruksanvisning

Introduktion

Den här produkten får endast användas i de länder där produkten säljs. Se till att driftspänningen och nätadapters stickkontakt är rätt för det land du bor i.

Säkerhetsföreskrifter

Denna produkt har utformats för att användas på ett säkert sätt, felaktig användning kan sluta i en olycka. För att säkerheten ska kunna garanteras måste du iaktta alla varningar och säkerhetsföreskrifter när du använder produkten.

Viktig information

Varning

För att förhindra brand eller elstötar, utsätt inte apparaten för väta eller fukt.

OBS

- Utsätt inte apparaten för droppar eller stänk.
- För att undvika elektrisk stöt, öppna inte skivspelarens chassi.
- Låt endast kvalificerad personal utföra service.
- Utsätt inte apparaten för höga temperaturer, t.ex. från solsken, eld eller liknande.
- Utsätt inte apparaten för hårda stötar.
- Apparaten ska placeras tillräckligt nära eluttaget så att du när som helst enkelt kan ta tag i nätadaptern.
- I nödfall, koppla snabbt bort nätadaptern.
- Placera inga föremål som innehåller vätska, såsom vaser, på apparaten.
- För att förhindra brand, placera inga öppna lågor (t.ex. tända stearinljus) på apparaten.
- Placera inte apparaten i ett trångt utrymme, som t.ex. en bokhylla eller liknande.
- Placera apparaten endast på en plats med god ventilation.

För kunder i USA

Meddelande från FCC

Varning

Denna apparat är förenlig med del 15 av FCC:s regler. Användningen omfattas av följande två villkor: (1) Apparaten får inte orsaka några skadliga störningar, och (2) apparaten måste acceptera de störningar som tas emot, inbegripet störningar som kan orsaka oönskad användning.

OBS

Vi vill varna för att ändringar som inte uttryckligen har godkänts i denna bruksanvisning kan ogiltigförklara din behörighet att använda denna utrustning.

Säkerhetsföreskrifter

Obs.: Denna utrustning har testats och befunnits vara förenlig med gränserna för en digital apparat av klass B enligt del 15 i FCC:s regler. Dessa gränser har utformats för att ge ett rimligt skydd mot skadliga störningar i installationer i bostäder. Denna utrustning genererar, använder och kan utstråla radiofrekvent energi, och om den inte installeras och används enligt instruktionerna kan den orsaka skadliga störningar i radiokommunikationer. Det finns dock ingen garanti för att störningar inte kommer att inträffa i en viss installation. Om denna utrustning orsakar skadliga störningar i radio- eller tv-mottagningen, vilket kan fastställas genom att man sätter på och stänger av utrustningen, kan användaren försöka komma till rätta med dessa störningar genom en eller flera av följande åtgärder:

- Justera eller flytta på mottagarantennen.
- Öka avståndet mellan utrustningen och mottagaren.
- Anslut utrustningen till ett annat uttag eller en annan elkrets än den som mottagaren är ansluten till.
- Be återförsäljaren eller en erfaren radio-/tv-tekniker om hjälp.

Sändaren får inte placeras eller användas tillsammans med en annan antenn eller sändare som andra system använder.

RF exponeringsutlåtande

Apparaten motsvarar gränser för FCC strålningsexponering i okontrollerad miljö och uppfyller kraven för FCC radiofrekvent (RF) exponering. Utrustningen avger mycket låga nivåer radiofrekvent energi att den anses motsvara kraven utan maximal tillåten exponeringsutvärdering (MPE). Men det är önskvärt att apparaten installeras och används med ett avstånd på minst 20 cm eller mer från kroppen.

Kontakt

Ansvarigt företag: Audio-Technica U.S., Inc.
Adress: 1221 Commerce Drive, Stow, Ohio 44224, USA
Tel: 330-686-2600

För kunder i Kanada

ISED statement

CAN ICES-003 (B)/NMB-003(B)

Apparaten motsvarar gränser för RSS-102 strålningsexponering i okontrollerad miljö.

Utrustningen ska installeras och används med ett avstånd på minst 20 cm mellan sändaren och kroppen.

Anvisningar för användning

Skivspelare

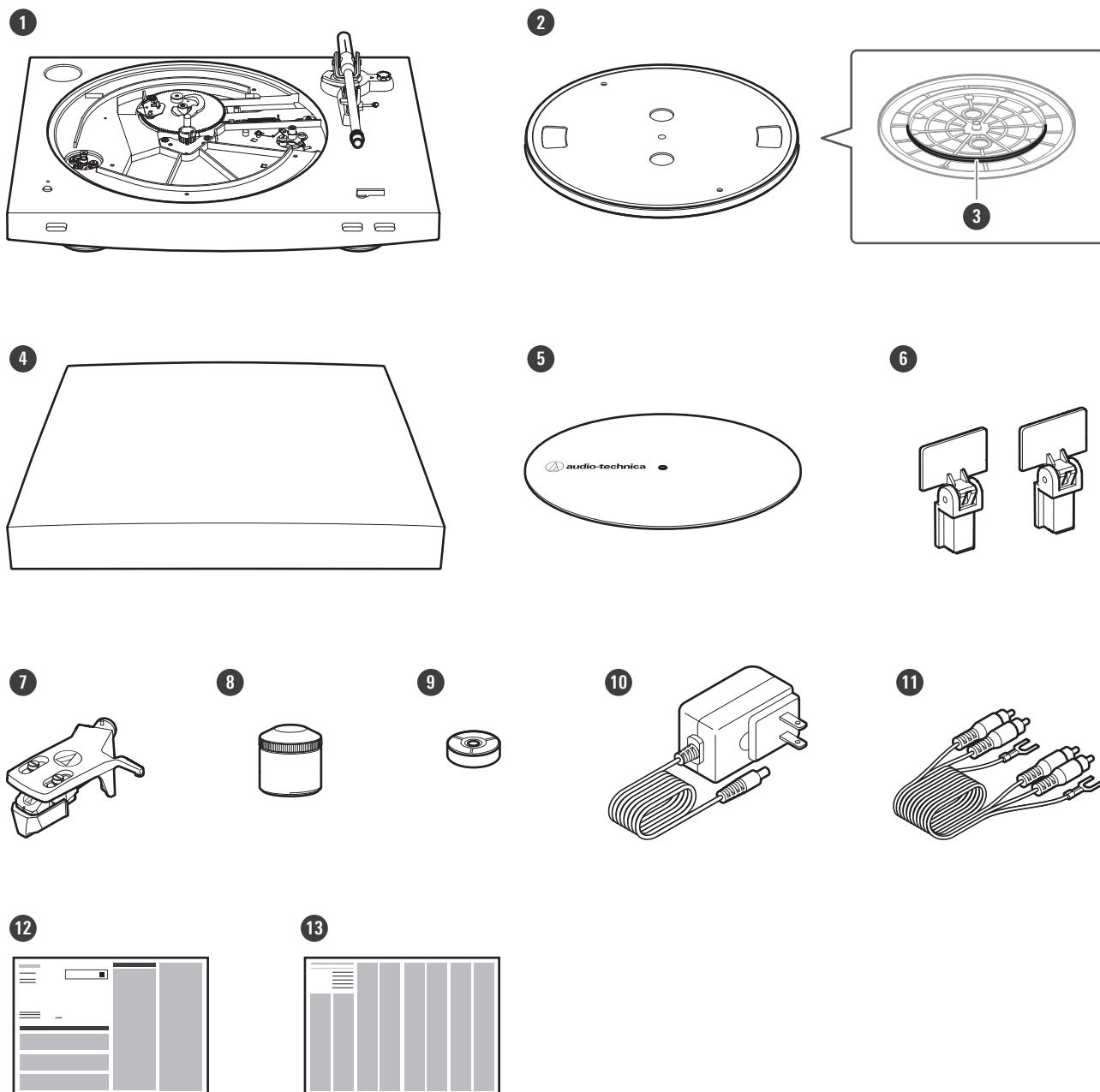
- Placera inte och använd inte produkten på platser som är mycket varma eller fuktiga, smutsiga eller utsätts för extrema vibrationer.
- Produkten bör placeras på en jämn, plan yta.
- Stäng dammkåpan helt när du stänger den.
- När du använder denna produkt med en Bluetooth apparat ansluten, se till att du också läser bruksanvisningen för Bluetooth apparaten.

Pickup

- Sätt på det medföljande skyddet på pickupen när produkten inte används.
- Vidrör inte pickupnålen med fingret.
- Låt inte pickupnålen stöta emot skivtallriken, filtattan eller kanten på skivan.

Förpackningens innehåll

- Se till att du har alla medföljande delar innan du använder produkten.
- Om något saknas eller är skadat, kontakta din lokala Audio-Technica-återförsäljare.
- Efter köpet föreslår vi att du sparar allt förpackningsmaterial för eventuell framtida förvaring, flytt eller transport.



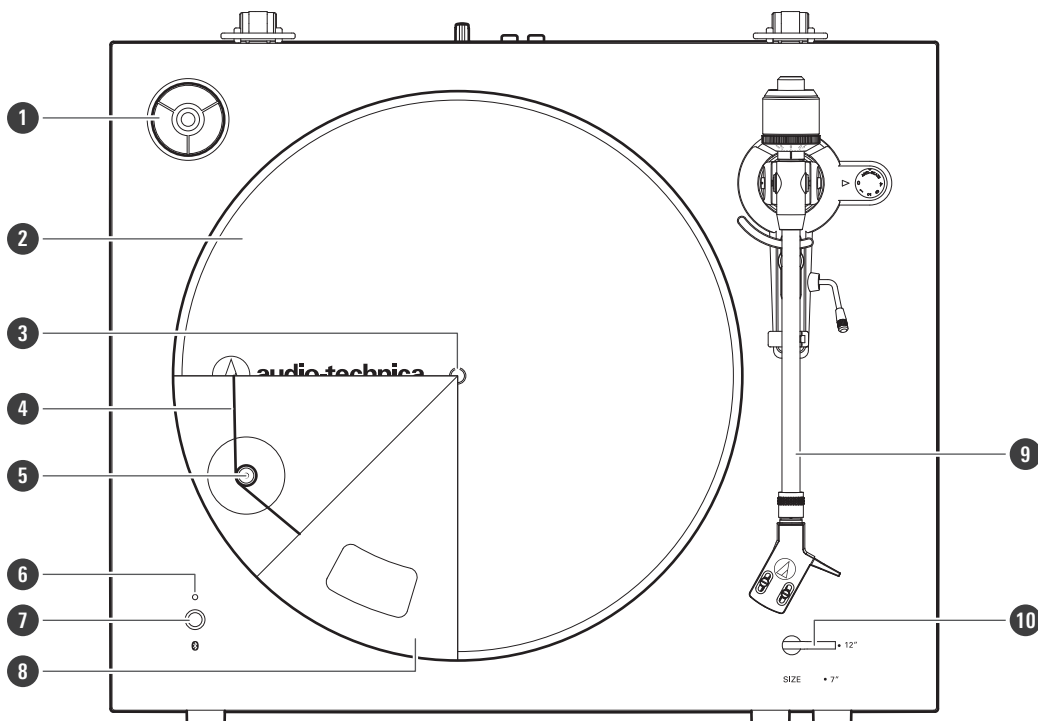
- 1 Skivspelare
- 2 Skivtallrik
- 3 Drivrem
- 4 Dammkåpa
- 5 Filtmatta
- 6 Gångjärn till dammkåpa

Förpackningens innehåll

- 7 Tonarmsskal (AT-HS3 BK) med VM-stereopickup (AT-VM95C)
- 8 Motvikt
- 9 Adapter för 45-varvsskivor
- 10 Nätadapter
- 11 RCA-ljudkabel (ca 1,0 m)
- 12 Snabbstartsguide
- 13 Säkerhetsföreskrifter

Delarnas namn och funktioner

Vy uppifrån



1 Adapter för 45-varvsskivor (i hållaren)

Välj skivtallriken hastighet (33-1/3-varv eller 45-varv).

2 Filtmatta

3 Mittaxel

4 Drivrem

5 Drivremssaxel (mässingsfärgad)

6 Bluetooth LED-indikator

Visar Bluetooth-anslutningens status med genom att lysa eller blinka.

7 Trådlös funktionsknapp

Använd för att ansluta denna produkt till en Bluetooth apparat.

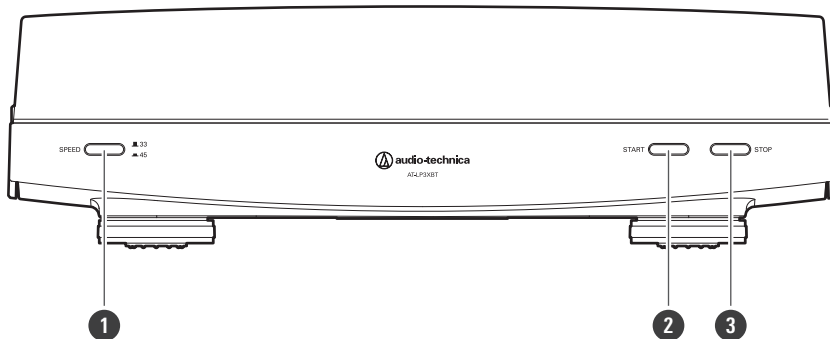
8 Skivtallrik

9 Tonarm

10 Storleksväljare

Växla mellan 12 tum och 7 tum beroende på storleken på din skiva.

Vy framifrån



1 Hastighetsknapp för skivtallrik

Välj skivtallrikens hastighet (33-1/3-varv eller 45-varv).

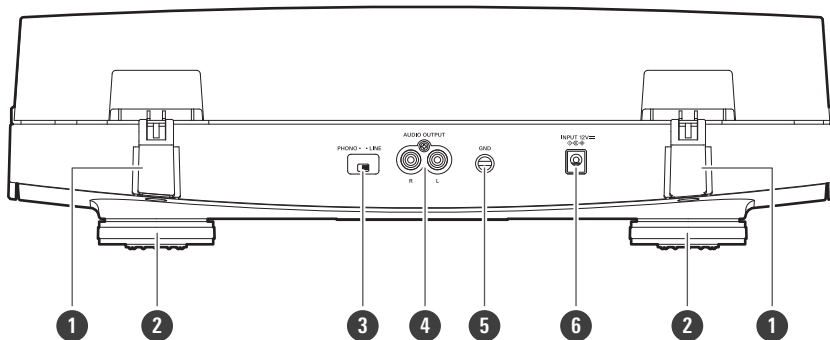
2 START-knapp

Skivtallriken börjar snurra och tonarmen flyttar sig.

3 STOP-knapp

Tonarmen återgår till ursprungsläget och skivtallriken slutar snurra.

Vy bakifrån



1 Dammkåpens gångjärnshållare

Fästpunkter för dammkåpens gångjärn.

2 Fötter

Justera produktens höjd.

3 Förstärkningsväljare

Om du ansluter till en förstärkares PHONO-ingång, ställ den här väljaren till PHONO-läge. Om du ansluter till AUX-uttaget på en förstärkare, ställ den här väljaren till LINE-läget.

4 Stereoutgångar

Anslut RCA-ljudkabeln. Anslut den antingen till förstärkarens PHONO-ingång eller till dess line-ingång. Det röda uttaget är för den högra kanalen och det vita är för den vänstra.

Delarnas namn och funktioner

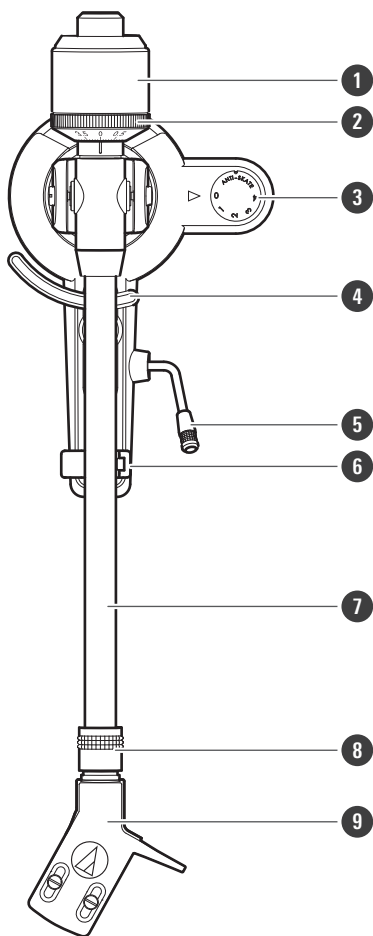
5 Jordningsuttag

Anslut förstärkarens jordanslutning till detta uttag med RCA-ljudkabelns jordledare.

6 Strömingång

Anslut nätadaptern.

Tonarm



1 Motvikt

Balanserar tonarmen och justerar för att ge rätt nåltryck.

2 Mätarring för nåltryck

Använd för att justera nåltrycket.

3 Kontrollratt för anti-skate

Medan skivan spelas påverkas nålspetsen av en kraft som drar den inåt. Denna kraft kan motverkas genom att ställa in samma värden för anti-skate och nåltryck.

4 Tonarmslyft

Flyttar tonarmen vertikalt till och från skivytan.

Delarnas namn och funktioner

5 Tonarmens lyftspak

Manövrerar tonarmslyften.

6 Tonarmsstöd

7 Tonarm

8 Låsring

Vrid ringen åt vänster (moturs) för att säkra tonarmsskalet. Vrid ringen åt höger för att ta bort tonarmsskalet.

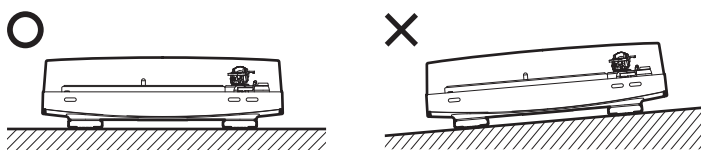
9 Tonarmsskal och pickup

Pickupen är fäst på tonarmsskalet.

Förberedelse för användning

Installera skivspelaren

- Placera produkten på en plan yta.
- För att undvika effekter av vibrationer och akustiskt tryck, placera inte produkten bredvid exempelvis högtalare.
- Produkten kan fånga upp störningar om den är placerad bredvid en radio. Håll därför produkten borta från radioapparater.
- Om produkten är i närheten av utrustning (mobiltelefon, etc.) som skickar ut starka radiovågor, kan brus förekomma.

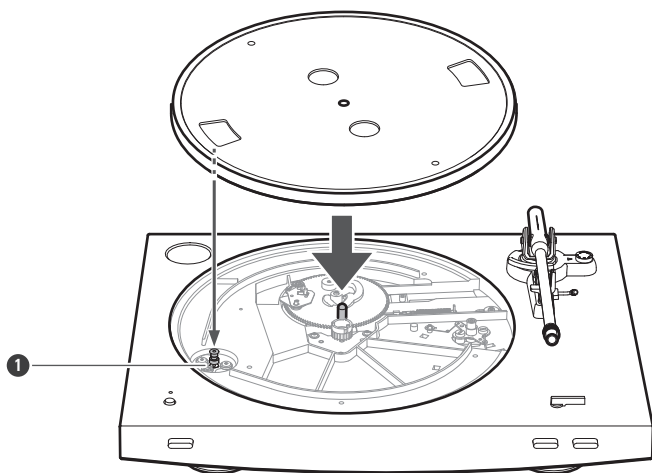


Placera skivtallriken och filtmattn

Produkten kräver vissa monteringsmoment innan den kan användas för första gången. Anslut inte nätadaptern förrän monteringen är klar.

1 Placera skivtallriken på mittaxeln.

- Se till att skivtallriken sitter ordentligt på mittaxeln.
- Justera ett av hålen så att det är i linje med positionen för drivrem saxeln (mässingsfärgad) (Se bilden nedan).
- För att undvika skador på mittaxeln när skivtallriken placeras, justera positionerna för mittaxeln och skivtallrikens hål och lägg sedan långsamt ned skivtallriken.

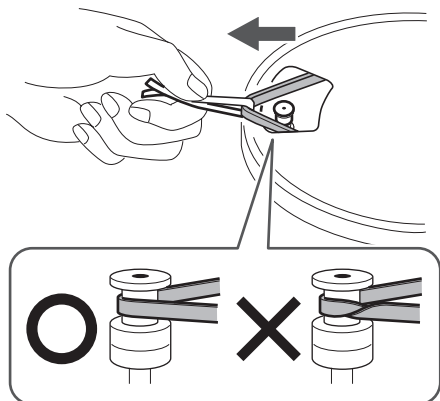


1 Drivrem saxel (mässingsfärgad)

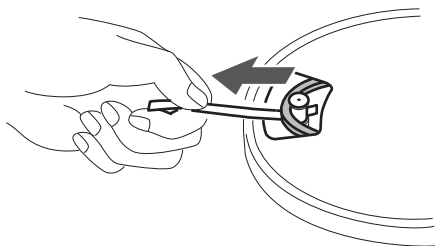
2 Montera drivremmen till drivrem saxeln (mässingsfärgad).

Förberedelse för användning

- Lägg ett av skivtallrikenes hål så att det är i linje med den mässingsfärgade drivremmsaxeln och placera remmen runt drivremmsaxeln samtidigt som du drar i båda ändarna av det röda bandet som sitter fast i remmen, enligt bilden. Se upp så att remmen inte vrids.

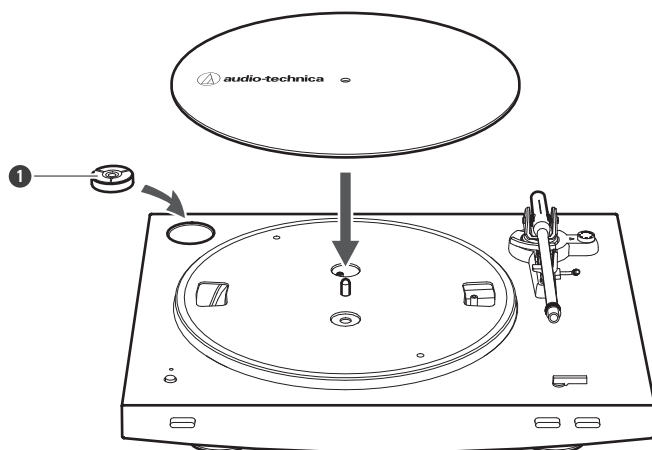


3 Ta bort det röda bandet från remmen.



4 Lägg filtmattnan på skivtallriken.

- Efter att filtmattnan är på plats, placera adaptern för 45-varvsskivor i hållaren i det övre vänstra hörnet.

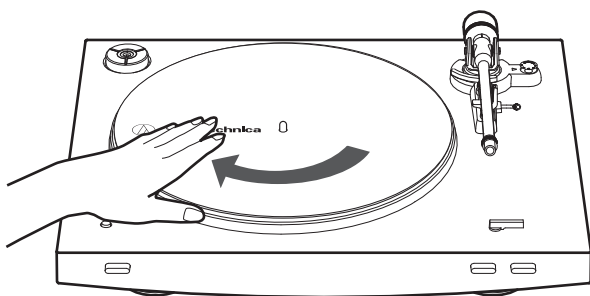


- 1 Adapter för 45-varvsskivor

Rotera skivtallriken

1 Rotera skivtallriken tio gånger med händerna.

- Lyft tonarmens lyftspak för att höja tonarmen. Rotera långsamt skivtallriken tio gånger med händerna i pilens riktning.
- Det kan vara bra att hålla i tonarmen så att den inte rör sig. Detta steg är till för att få bort eventuella vridningar i remmen och säkerställa att remmen rör sig smidigt längs med drivringen under skivtallriken.

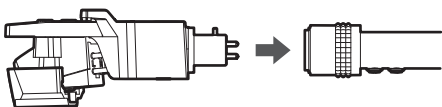


Montera tonarmen

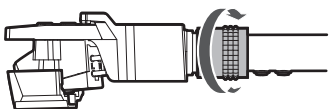
1 Ta bort buntbandet som används för att säkra tonarmen vid leverans.

2 Sätt i tonarmsskalet i tonarmen.

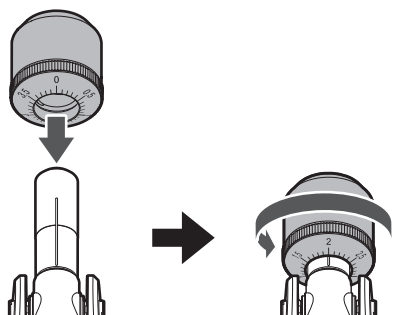
- Håll i tonarmsskalets högra och vänstra kant, så att du inte skadar nålen eller bryter pickupens kablar.



3 När tonarmsskalet är isatt, vrid låsringen moturs (åt vänster).



4 Montera motvikten på baksidan av tonarmen och vrid den långsamt moturs (åt vänster).



Tonarmens balans och nåltryck

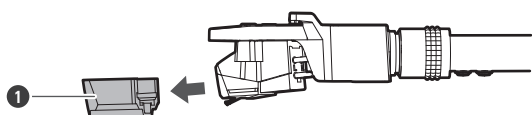
För att pickupen ska återge ljudet korrekt från skivans spår måste tonarmens balans och nåltryck justeras för att passa pickupens specifikationer.

Om tonarmens balans och nåltryck inte är korrekt justerade kan skivan eller pickunålen skadas.

- Dra inte pickunålen över skivan eller filtattan vid justering av tonarmens balans eller nåltryck. Det kan skada nålen.

Ställa in tonarmens balans

1 Ta bort pickupskyddet.



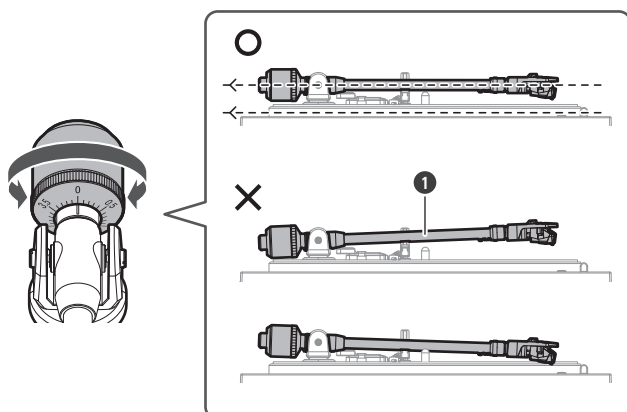
1 Skydd

2 Lyft tonarmens lyftspak och för tonarmen över filtattan. Sänk tonarmens lyftspak medan du håller i tonarmsskalet.

- Var försiktig så att nålspetsen inte vidrör filtattan.

3 Fortsätt att hålla lätt i tonarmsskalet och vrid motvikten för att justera tonarmens balans.

- Justera balansen så att tonarmen är i nivå när du släpper tonarmsskalet.

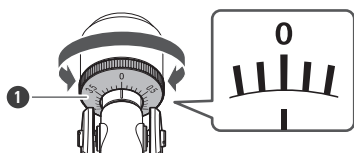


4 Återför tonarmen till tonarmsstödet.

Ställa in nåltryck

1 Håll motvikten så att den inte rör sig, och vrid mätarringen för nåltryck så att dess "0"-läge är i linje med mittlinjen på baksidan av tonarmen.

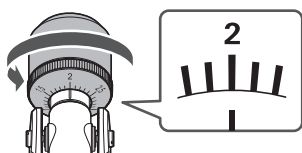
- Nåltrycket kan inte justeras genom att endast vrida på mätarringen för nåltryck.



1 Mätarring för nåltryck

2 Vrid motvikten och mätarringen för nåltryck moturs (åt vänster) tills nåltrycket matchar det rekommenderade nåltrycksvärdet för den pickup du använder.

- Se pickup tillverkarens specifikationer för rekommenderat nåltrycks.
- Nåltrycket för pickupen som medföljer den här produkten är 2,0 g.



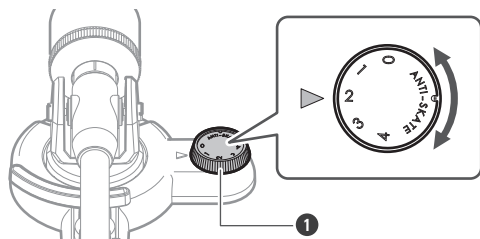
Ställa in justering av anti-skate

Medan skivan spelas påverkas nålspetsen av en kraft som drar den inåt. Denna kraft kan motverkas genom att ställa in samma värden för anti-skate och nåltryck.

Förberedelse för användning

1 Justera kontrollratten för anti-skate till samma värde som nåltrycks.

- Nåltrycket för pickupen som medföljer den här produkten är 2,0 g.

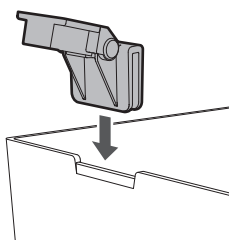


1 Kontrollratt för anti-skate

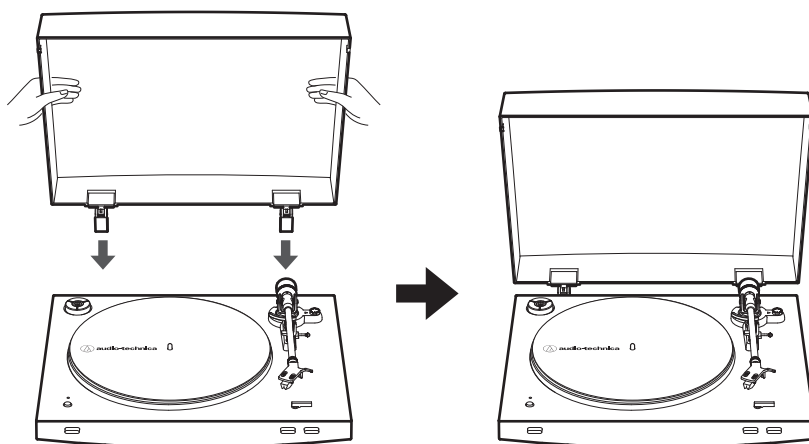
Installera dammkåpan

Dammkåpan är avsedd att skydda produktens känsliga delar när produkten inte används.

1 Fäst dammkåpanns gångjärn i hålen i dammkåpan.



2 Vid montering av dammkåpan, för in dammkåpanns gångjärn i de två hållarna på baksidan av skivspelaren.



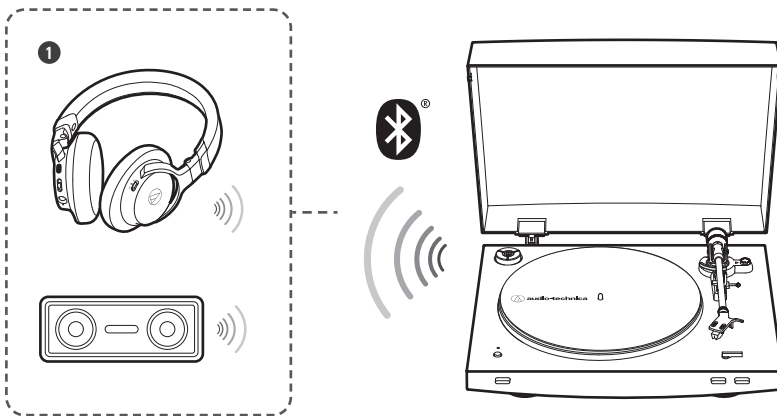
- För att ta loss dammkåpan, dra långsamt ut dammkåpan från skivspelarens gångjärnshållare.
- Dammkåpan ska vara öppen ska vara av när en skiva spelas.

Trådlös/kabelbunden anslutning

Beroende på användningsmiljön, kan du använda den trådlösa anslutningen via Bluetooth eller kabelanslutning till aktiva högtalare eller liknande med RCA-ljudkabeln.

Ansluta trådlöst

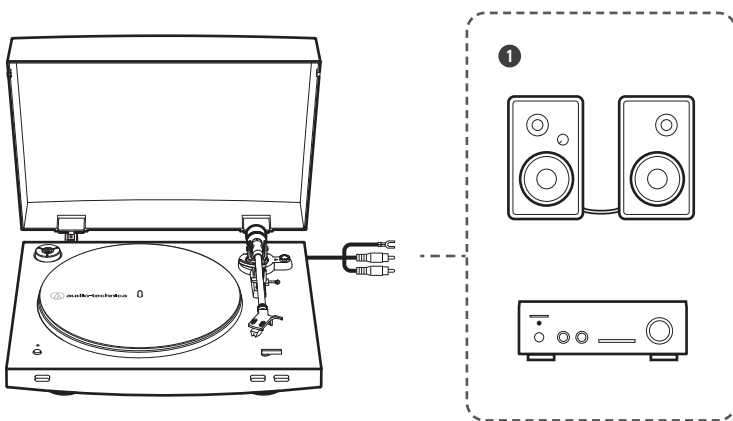
För att ansluta produkten till anslutningsbar utrustning med via Bluetooth, se "Att använda produkten med trådlös anslutning" (s. 18).



1 Trådlösa hörlurar eller trådlösa högtalare

Ansluta med kablar

För att ansluta produkten till anslutningsbar utrustning med RCA-ljudkabeln, se "Att använda produkten med kabelanslutning" (s. 25).



1 Aktiva högtalare eller förstärkare



- Om högtalarna som produkten är ansluten till saknar volymkontroll så kan du inte ändra volymen.

Att använda produkten med trådlös anslutning

Denna produkt är kompatibel med Bluetooth. Du kan ansluta denna produkt till Bluetooth-kompatibla hörlurar, högtalare etc. (nedan kallade Bluetooth apparater).

Om parning

För att ansluta denna produkt till en Bluetooth apparat, börja med att para (registrera) den med apparaten. När de är parade behöver du inte para dem igen.

Du måste para dem igen i följande fall:

- Om produkten har raderats från historiken i Bluetooth mottagarapparaten.
- Om produkten har skickats iväg för reparation.
- Om produkten är parad med nio eller fler apparater. (Denna produkt kan paras med upp till åtta apparater. Om du parar en ny apparat när åtta apparater redan är parade så kommer anslutningsinformationen från den nya apparaten att skriva över informationen från den av de registrerade apparaterna som har tidigast anslutningsdatum och -tid.)

Parning med en Bluetooth-apparat

- Läs även bruksanvisningen för Bluetooth apparaten.
- Placera Bluetooth apparaten inom 1 meter från produkten för att para.
- Var medveten om att funktionen hos Bluetooth apparater anslutna till denna produkt inte kan garanteras.

1 Anslut nätadaptern till ett vägguttag.

- Höj för säkerhets skull tonarmen genom att lyfta tonarmens lyftspak till UP-läget.
- Den här produkten har ingen strömbrytare. En standby-ström går alltid genom produkten, även när den inte används. Koppla bort nätadaptern från vägguttaget när produkten inte används under en längre tid.
- Anslut nätadaptern till uttaget utan att ta bort pickupskyddet. Om skivtallriken har roterat, tryck på STOP-knappen utan att röra tonarmen och vänta tills tonarmen har återgått till sitt ursprungsläge.
- Om du spelar en skiva omedelbart efter att du har anslutit nätadaptern till ett uttag kan det ljud som spelas upp kan vara förvrängt. Vänta en kort stund (ca 30 sekunder) efter att nätadaptern har anslutits till vägguttaget innan en skiva spelas.

2 Ställ in förstärkarväljaren på LINE-läget.

3 Ställ in Bluetooth apparaten du vill använda (Bluetooth-kompatibla hörlurar, högtalare osv.), i parningsläge.

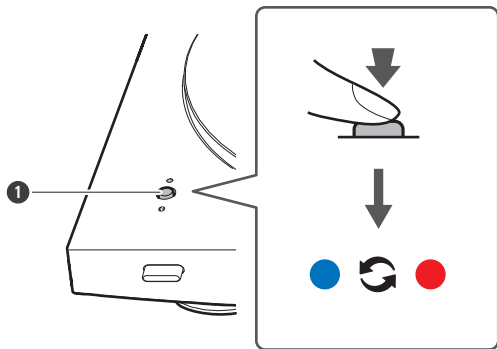
Att använda produkten med trådlös anslutning

 ON



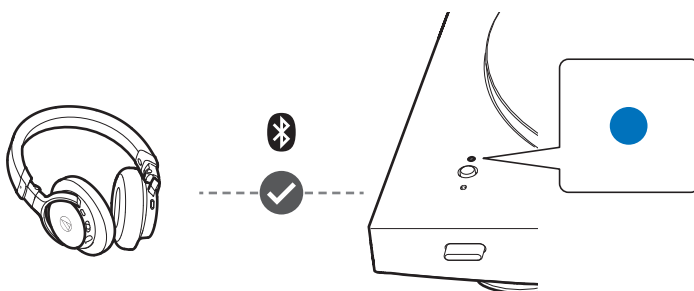
4 Tryck och håll in den trådlösa funktionsknappen (ca 2 sekunder).

- Bluetooth LED-indikatorn börjar blinka röd och blå.



1 Trådlös funktionsknapp


5 När parningen är avslutad, så lyser Bluetooth LED-indikatorn blå.



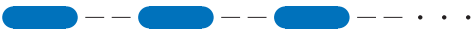


- Parningsläget på denna produkt stängs automatiskt av efter en bestämd tid (ca 30 sekunder). Om parningen misslyckas, upprepa parningsstegen.

Bluetooth LED-indikator

Parning

Driftstatus	Indikatorns visningsmönster
Söker apparater	 Blinkar blå och röd

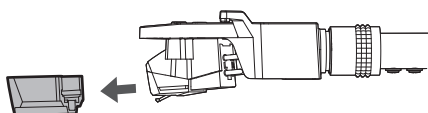
Ansluter

Driftstatus	Indikatorns visningsmönster
Väntar på anslutning	 Blinkar blå
Ansluter	 Lyser blå
Bryter anslutning	 Lyser röd

Innan du spelar en skiva

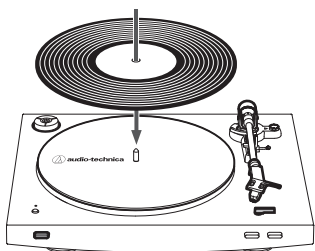
1 Ta bort pickupskyddet.

- Dra skyddet rakt fram för att ta bort det.



2 Placera skivan på filtmattnen så att mitthålet sitter på mittaxeln.

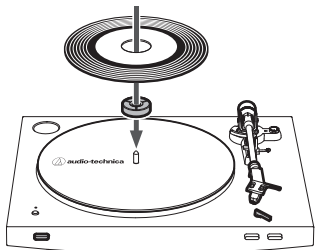
Vid 33-1/3 varv



Att använda produkten med trådlös anslutning

Vid 45 varv

För att spela en 45-varvsskiva, montera adaptern för 45-varvsskivor.



3 Slå på strömmen på Bluetooth apparaten.

- När denna produkt är korrekt ansluten till Bluetooth apparaten, så lyser produktens Bluetooth LED-indikator blå.
- När Bluetooth LED-indikatorn är röd, tryck den trådlösa funktionsknappen för att återansluta till Bluetooth apparaten.



- Om förstärkare eller aktiva högtalare som redan är anslutna till produkten med kablar lämnas påslagna, kommer ljudet att spelas upp både från den kabelanslutna utrustningen och från Bluetooth apparaten när den är ansluten till produkten via Bluetooth. Sätt bara på den apparat du vill använda för uppspelningen.

Automatisk uppspelning

Sänk volymen på de trådlösa hörlurarna, trådlösa högtalarna etc. tillräckligt.

1 Välj storlek med storleksväljaren.

- Välj "12"" för en LP-skiva som är 12 tum i diameter och "7"" för en 45-varvsskiva som är 7 tum i diameter.



SIZE • 7"

2 Välj hastighet med hastighetsknappen för skivtallriken.

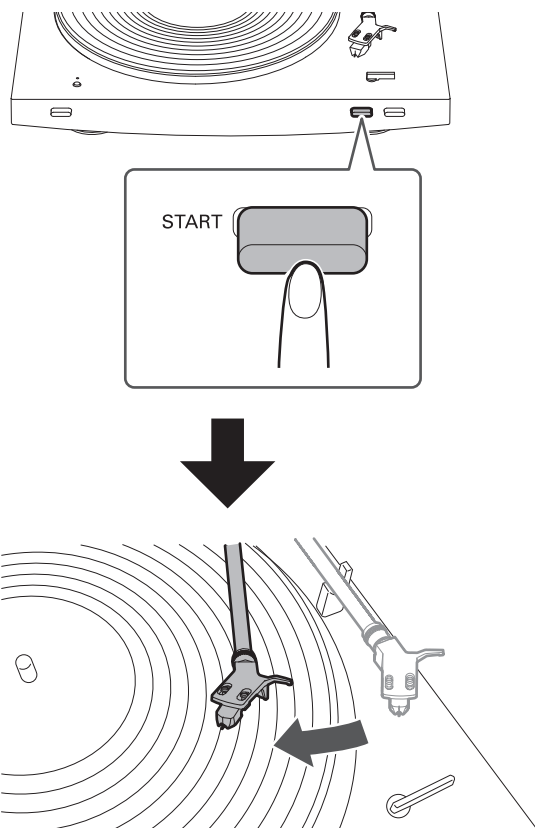
- Välj "33" för en 33-1/3-varvsskiva och "45" för en 45-varvsskiva.



3 Tryck på START-knappen.

- Utsätt inte produkten för hårda stötar under uppspelning.
- Byt inte skivstorlek medan en skiva spelas. Om du gör det kan produkten börja fungera dåligt.

Att använda produkten med trådlös anslutning



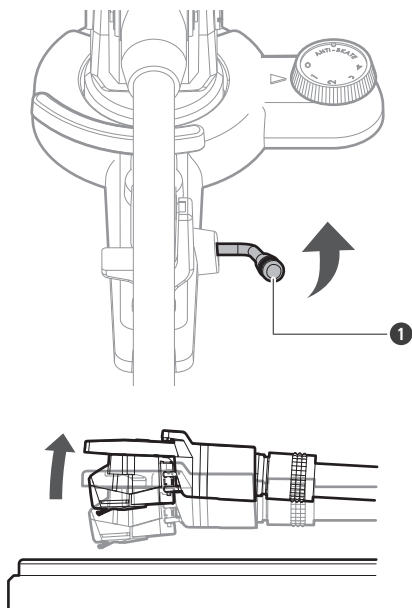
» Uppspelingen börjar.

Manuell uppspelning

Sänk volymen på de trådlösa hörlurarna, trådlösa högtalarna etc. tillräckligt.

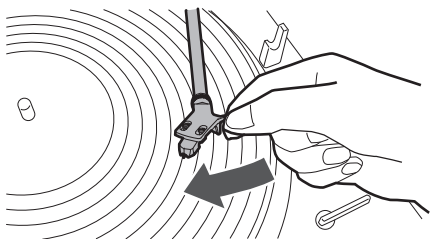
- 1** Hög tonarmen genom att lyfta tonarmens lyftspak till UP-läget.

Att använda produkten med trådlös anslutning



1 Tonarmens lyftspak

2 Placera tonarmen över önskad plats (spår) på skivan.



3 Sänk tonarmen genom att flytta tonarmens lyftspak till DOWN-läget.

- Alternativt kan du hoppa över steg 1 till 2 och använda fingrarna för att lyfta tonarmsskalet, flytta tonarmen till önskad plats på skivan och sedan sätta ned tonarmsskalet för att starta uppspelning.
- Utsätt inte produkten för hårda stötar under uppspelning.
- Byt inte skivstorlek medan en skiva spelas. Om du gör det kan produkten börja fungera dåligt.

» Tonarmen sänks långsamt ned till skivan och uppspelning startar.

Pausa skivan

- 1 Efter att ha sänkt volymen på de trådlösa hörlurarna, trådlösa högtalarna etc. tillräckligt, höj tonarmen med tonarmens lyftspak.

Stanna skivan

När skivan är slut återgår tonarmen automatiskt till tonarmsstödet. För att manuellt stanna skivan under uppspelning, gör som följer.

1 Sänk volymen på de trådlösa hörlurarna, trådlösa högtalarna etc. tillräckligt.

2 Tryck på STOP-knappen.

- När skivan slutar spela återgår tonarmen automatiskt till tonarmsstödet.

3 Ta bort skivan när skivtallriken har stannat helt.

4 Sätt på skyddet.



- När tonarmen når mitten av skivan kommer den automatiskt att lyfta och återgå till tonarmsstödet. Rör inte tonarmen när den är i rörelse. Om du gör det kan produkten börja fungera dåligt. Om tonarmen inte lyfter och återgår till tonarmsstödet, tryck på STOP-knappen för att tvinga den att göra det.
- Om filtattan blir smutsig kan den lätt repa skivan, så ta bort mattan med jämna mellanrum och torka bort eventuellt damm.
- Ta bort skivan efter användning för att förhindra att den blir repad eller böjd.
- Använd inte en skivpuck.
- Använd inte någon annan skivtallrik än den som medföljer.
- Den här produkten är inte avsedd för DJ:s. Vidrör inte skivan eller skivtallriken medan en skiva spelas.

Att använda produkten med kabelanslutning

Anslut RCA-ljudkabeln till en ingång på den anslutningsbara utrustningen du använder (förstärkare, mottagare, aktiva högtalare, ljudkort, etc.) enligt inställningarna för förstärkningsväljaren.

Ställa in förstärkningsväljaren

- Den här produkten har en inbyggd phono-utjämnare. Även om du inte har en phono-förstärkare eller någon annan anslutningsbar utrustning med inbyggd phono-förstärkare, kan du använda produkten genom att ansluta den till aktiva högtalare.
- Använd förstärkningsväljaren för att ställa in utgången, så som visas nedan.



- Om du ansluter produkten till en Bluetooth apparat, ställ in förstärkningsväljaren på LINE-läget.

Apparat med phono-ingång

Position för förstärkningsväljare	Var RCA-ljudkabeln ska anslutas
PHONO	Phono-ingång och jordanslutning för anslutningsbar utrustning

Apparat utan phono-ingång

Position för förstärkningsväljare	Var RCA-ljudkabeln ska anslutas
LINE	AUX- eller line-ingång för anslutningsbar utrustning

PC-ljudkort

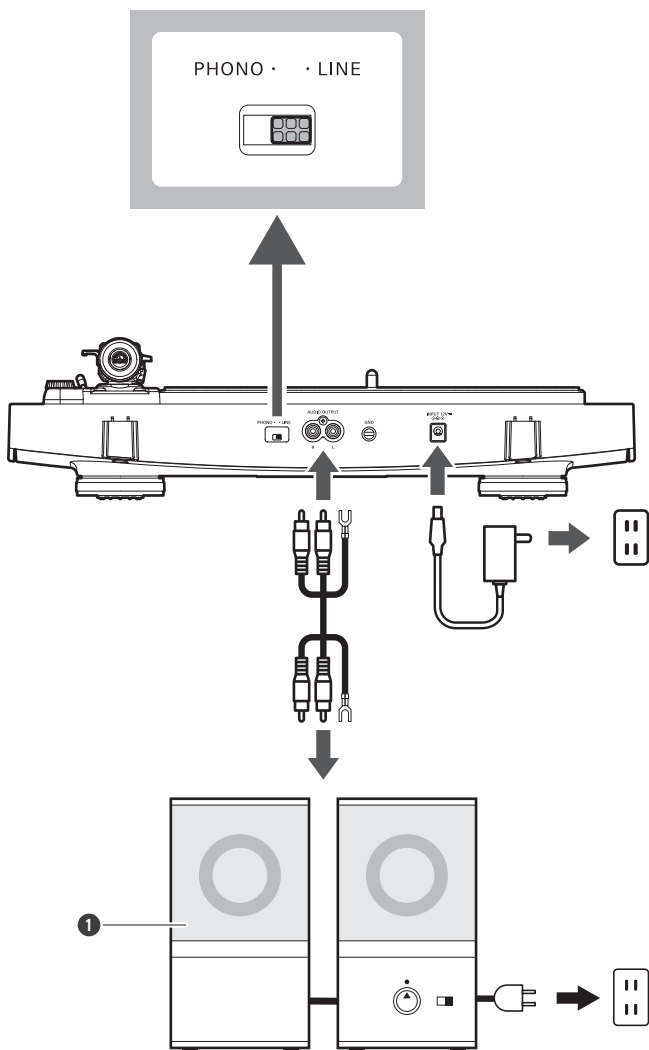
Position för förstärkningsväljare	Var RCA-ljudkabeln ska anslutas
LINE	Ljudkortets line-ingång ^[1]

[1] En ljudadapter (säljs separat) kan krävas för att ansluta RCA-ljudkabeln till PC-ljudkortets line-ingång.

Ansluta till den aktiva högtalaren (med inbyggd förstärkare)

- För att ansluta denna produkt direkt till högtalarna, använd aktiva högtalare.
- Vissa aktiva högtalare kan bara anslutas med en adapterkabel.

Att använda produkten med kabelanslutning



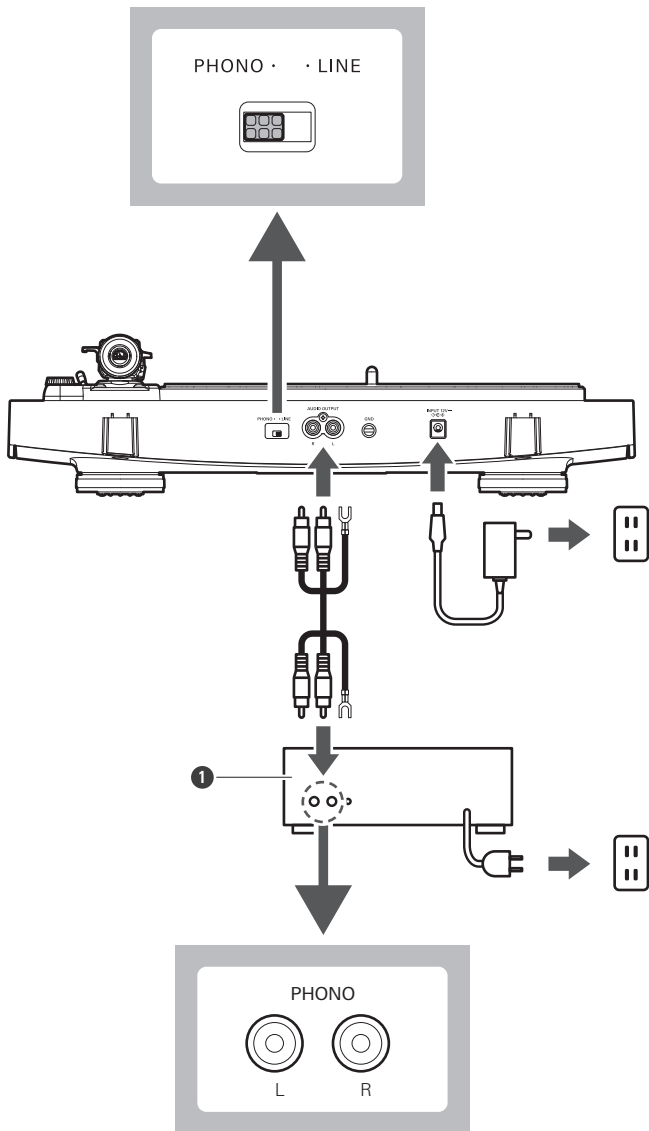
1 Aktiva högtalare

Anslutning till anslutningsbar utrustning (förstärkare etc.)

RCA-ljudkabelns röda uttag är för högra (R) kanalen, och det vita uttaget är för den vänstra (L) kanalen.

Att använda produkten med kabelanslutning

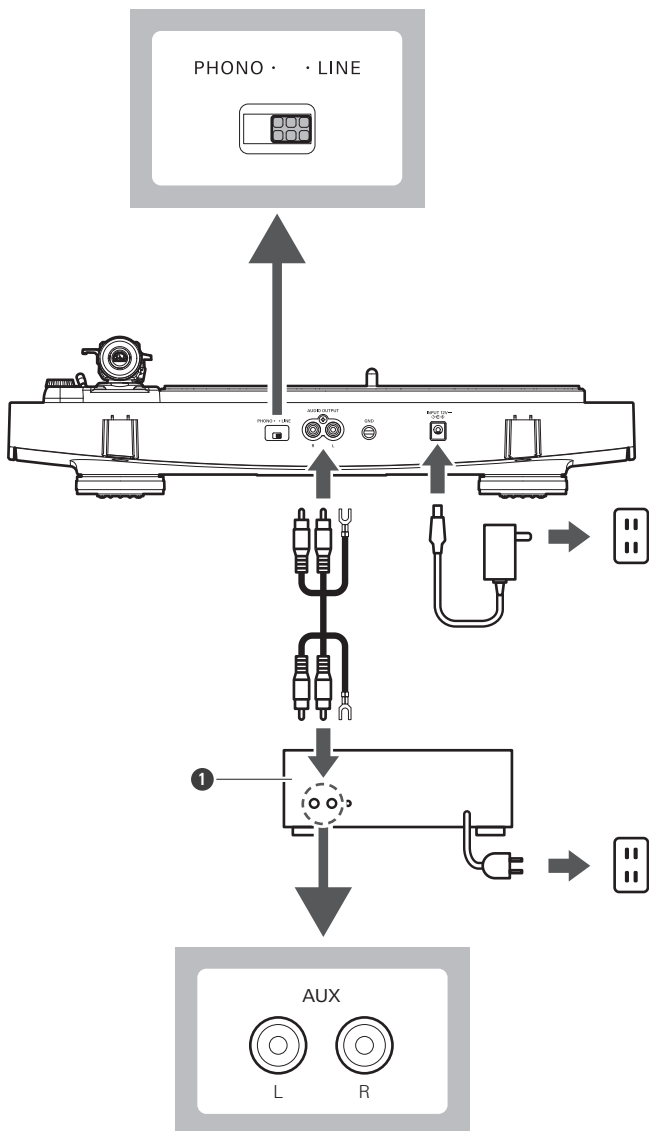
Med PHONO-ingång



1 Anslutningsbar utrustning (förstärkare etc.)

Att använda produkten med kabelanslutning

Utan PHONO-ingång



1 Anslutningsbar utrustning (förstärkare etc.)



- Beroende på den utrustning som ansluts kan ett jordtag finnas nära phono-ingången. Anslut i så fall med jordledningen från RCA-ljudkabeln. Det hjälper till att förhindra ett lågt brummande ljud som annars kan höras vid uppspelning.

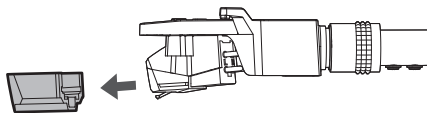
Innan du spelar en skiva

1 Anslut nätadaptern till ett vägguttag.

- Hög för säkerhets skull tonarmen genom att lyfta tonarmens lyftspak till UP-läget.
- Den här produkten har ingen strömbrytare. En standby-ström går alltid genom produkten, även när den inte används. Koppla bort nätadaptern från vägguttaget när produkten inte används under en längre tid.
- Anslut nätadaptern till uttaget utan att ta bort pickuskyddet. Om skivtallriken har roterat, tryck på STOP-knappen utan att röra tonarmen och vänta tills tonarmen har återgått till sitt ursprungsläge.
- Om du spelar en skiva omedelbart efter att du har anslutit nätadaptern till ett uttag kan det ljud som spelas upp kan vara förvrängt. Vänta en kort stund (ca 30 sekunder) efter att nätadaptern har anslutits till vägguttaget innan en skiva spelas.

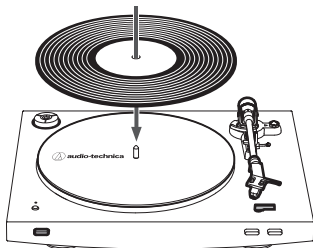
2 Ta bort pickuskyddet.

- Dra skyddet rakt fram för att ta bort det.



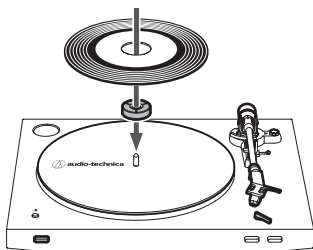
3 Placera skivan på filtmattn så att mitthålet sitter på mittaxeln.

Vid 33-1/3 varv



Vid 45 varv

För att spela en 45-varvsskiva, montera adaptorn för 45-varvsskivor.



Automatisk uppspelning

Sänk volymen på förstärkaren, de aktiva högtalarna etc. tillräckligt.

1 Välj storlek med storleksväljaren.

- Välj "12"" för en LP-skiva som är 12 tum i diameter och "7"" för en 45-varvsskiva som är 7 tum i diameter.



SIZE • 7"

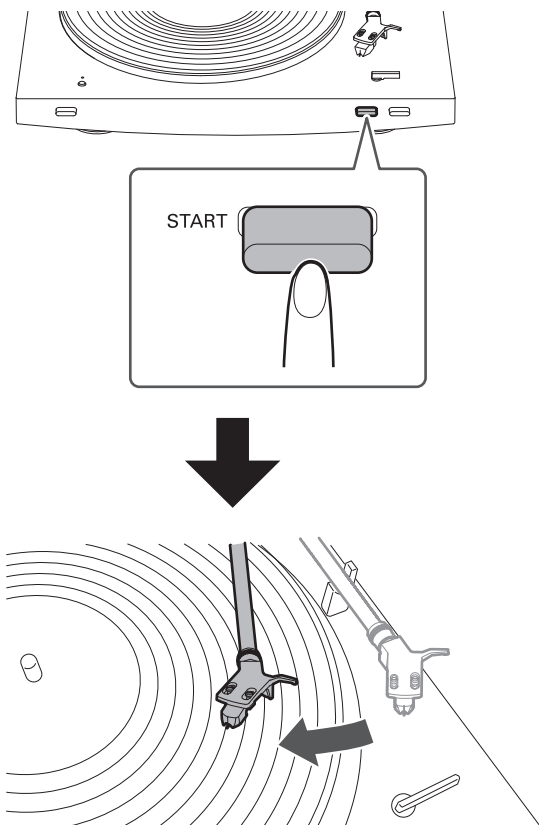
2 Välj hastighet med hastighetsknappen för skivtallriken.

- Välj "33" för en 33-1/3-varvsskiva och "45" för en 45-varvsskiva.



3 Tryck på START-knappen.

- Utsätt inte produkten för hårda stötar under uppspelning.
- Byt inte skivstorlek medan en skiva spelas. Om du gör det kan produkten börja fungera dåligt.



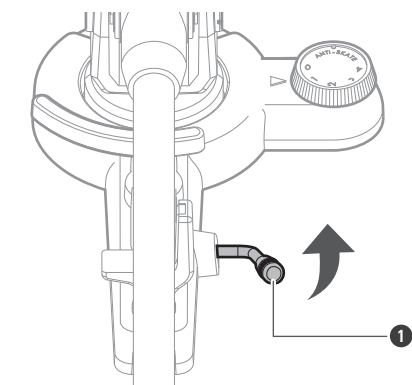
Att använda produkten med kabelanslutning

» Uppspelningen börjar.

Manuell uppspelning

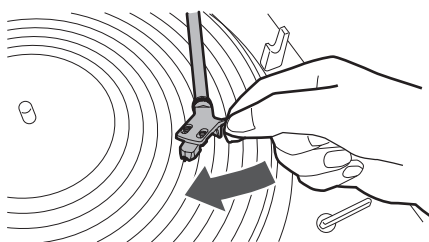
Sänk volymen på förstärkaren, de aktiva högtalarna etc. tillräckligt.

1 Höj tonarmen genom att lyfta tonarmens lyftspak till UP-läget.



1 Tonarmens lyftspak

2 Placera tonarmen över önskad plats (spår) på skivan.



3 Sänk tonarmen genom att flytta tonarmens lyftspak till DOWN-läget.

- Alternativt kan du hoppa över steg 1 till 2 och använda fingrarna för att lyfta tonarmsskalet, flytta tonarmen till önskad plats på skivan och sedan sätta ned tonarmsskalet för att starta uppspelning.
- Utsätt inte produkten för hårda stötar under uppspelning.
- Byt inte skivstorlek medan en skiva spelas. Om du gör det kan produkten börja fungera dåligt.

» Tonarmen sänks långsamt ned till skivan och uppspelning startar.

Pausa skivan

- 1** Efter att du har sänkt volymen på förstärkaren, högtalarna etc. tillräckligt, höj tonarmen med tonarmens lyftspak.

Stanna skivan

När skivan är slut återgår tonarmen automatiskt till tonarmsstödet. För att manuellt stanna skivan under uppspelning, gör som följer.

- 1** Sänk volymen på förstärkaren, de aktiva högtalarna etc. tillräckligt.
- 2** Tryck på STOP-knappen.
 - När skivan slutar spela återgår tonarmen automatiskt till tonarmsstödet.
- 3** Ta bort skivan när skivtallriken har stannat helt.
- 4** Sätt på skyddet.



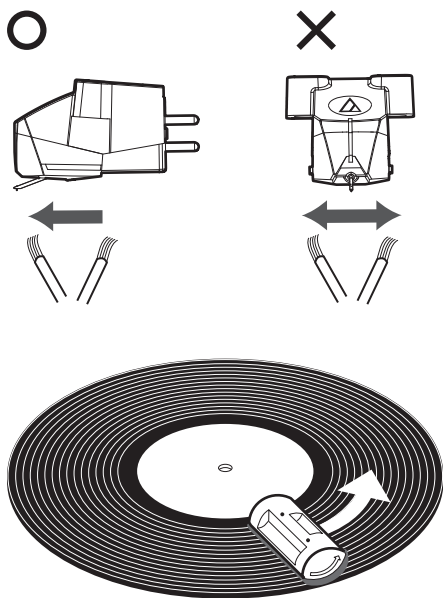
- När tonarmen når mitten av skivan kommer den automatiskt att lyfta och återgå till tonarmsstödet. Rör inte tonarmen när den är i rörelse. Om du gör det kan produkten börja fungera dåligt. Om tonarmen inte lyfter och återgår till tonarmsstödet, tryck på STOP-knappen för att tvinga den att göra det.
- Om filtmattn blir smutsig kan den lätt repa skivan, så ta bort mattn med jämna mellanrum och torka bort eventuellt damm.
- Ta bort skivan efter användning för att förhindra att den blir repad eller böjd.
- Använd inte en skivpuck.
- Använd inte någon annan skivtallrik än den som medföljer.
- Den här produkten är inte avsedd för DJ:s. Vidrör inte skivan eller skivtallriken medan en skiva spelas.

Skivspelare

- När skivspelaren är smutsig eller dammig, dra först ur nätadaptern och torka sedan bort smuts och damm med en mjuk, torr trasa.
- Använd inte bensener, thinner etc.
- Om filtattan blir smutsig kan den lätt repa skivan, så ta bort mattan med jämna mellanrum och torka bort eventuellt damm.
- Om produkten inte används under en längre tid, dra ut nätadaptern från uttaget och slå in produkten i plast. Se till att den inte blir fuktig.

Nålspets och skivor

- Om damm eller smuts sitter fast på nålspetsen, rengör den vid behov. Se till att dra ut produktens nätadapter från uttaget före rengöring.
- Vi rekommenderar att du använder en nålrengörare (säljs separat av Audio-Technica) om nålspetsen är mycket smutsig. Rengör pickupnålen genom att borsta bakifrån och fram på nålspetsen.
- För mer information om rengörare för nål och skivor (säljs separat av Audio-Technica), besök Audio-Technicas hemsida (<https://www.audio-technica.com/>).



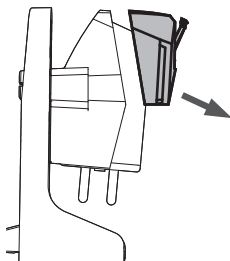
Byta nålen

Ta bort pickupnålen

- Förutom att ljudkvaliteten försämras kan skivan även skadas när pickupnålen slits.
- Som en tumregel bör nålen bytas efter 300 timmars användning.
- Se till att dra ut produktens nätadapter från uttaget.
- Håll i tonarmsskalet och pickusen ordentligt när du byter nålen.

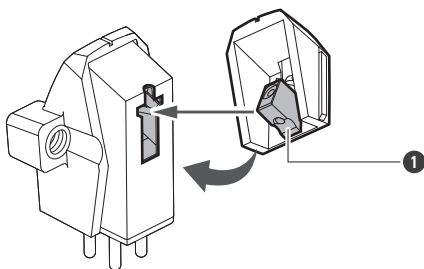
1 Frigör tonarmsskalet från tonarmen.

2 Efter att du tagit bort pickuskyddet, ta bort pickupnålen genom att dra den i pilens riktning utan att röra nålröret, nålspetsen eller magneten.



Installera en ny nål

1 Montera den nya nålen på pickusen.



1 Se till att fästet kommer i rätt läge.

2 Montera tonarmsskalet på tonarmen.

Byta pickup

- Se bruksanvisningen för den pickup som du ska använda om du byter ut pickupen mot en som säljs i fackhandeln.
- Efter att du bytt ut pickupen mot en ny måste du justera överhänget och tonarmens balans och nåltryck.

1 Frigör tonarmsskalet från tonarmen.

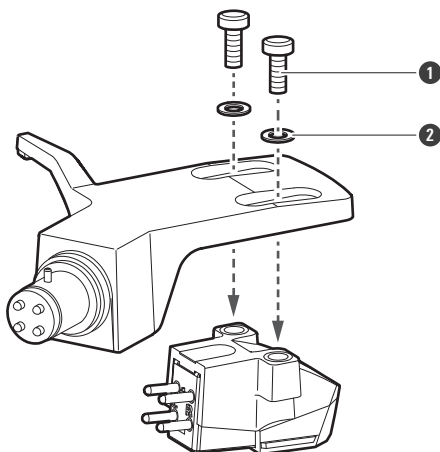
2 Ta bort nålen från pickupen.

3 Ta bort ledningsändarna.

- Var försiktig så att du inte skadar ledningsändarna.

4 Ta bort monteringskruvarna med en icke-metallisk spårskruvmejsel och ta sedan bort pickupen från tonarmsskalet.

5 Se bruksanvisningen för den nya pickupen för monteringsanvisningar och anslutning till ledningsändarna.



1 Monteringskruvar

2 Plastbricka

6 Använd en icke-magnetisk spårskruvmejsel som säljs i fackhandeln, lossa skruvarna på båda ställena och justera överhänget.

- Se "Justera överhänget" (s. 40).
- När justeringarna är klara, dra åt skruvarna ordentligt.

7 Montera tonarmsskalet på tonarmen.

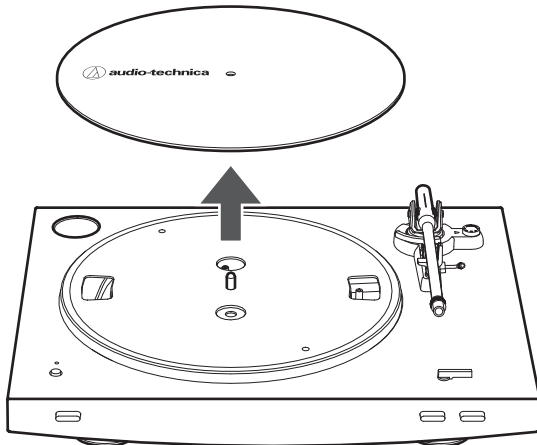
8 Justera tonarmens balans och nåltryck.

- Se "Ställa in tonarmens balans" (s. 14) och "Ställa in nåltryck" (s. 15) för att justera dem.

Byta remmen

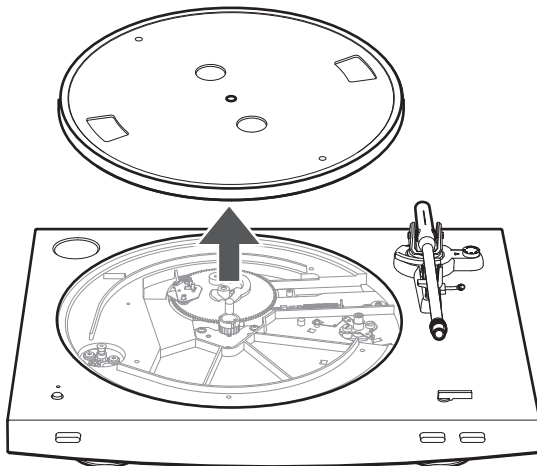
- Remmen är en förbrukningsdel. Byt ut remmen om hastigheten för uppspelning saktar ned eller om rotationen är oregelbunden. Som en tumregel rekommenderar vi att byta remmen en gång om året.
- Se till att dra ut produktens nätadapter från uttaget innan du byter ut remmen.

1 Ta bort filtmattn.



2 Ta först bort remmen från drivremssaxeln (mässingsfärgad), ta bort skivtallriken, vänd på den och ta bort den gamla remmen.

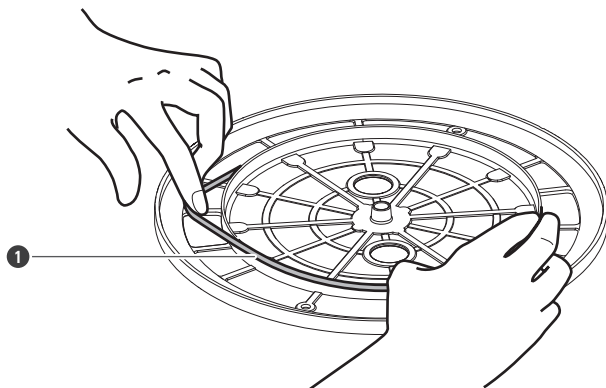
- Sätt tummarna i hålen och dra upp med kraft.



3 Placera den nya remmen runt den inre cirkeln.

- Se upp så att remmen inte vrids när du gör detta.

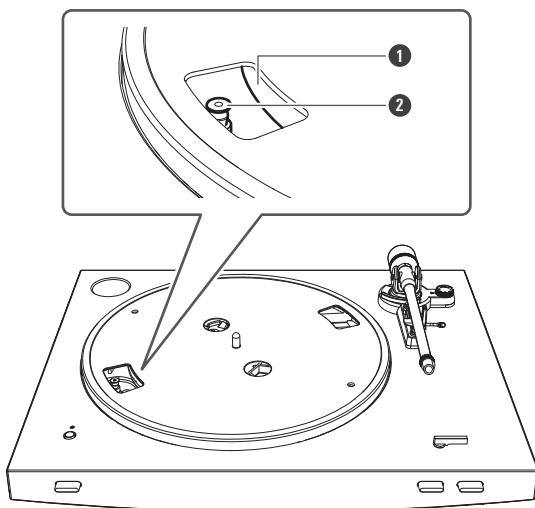
Byta remmen



1 Rem

4 Sätt på skivtallriken.

- Justera ett av hålen så att det är i linje med positionen för drivremmsaxeln (mässingsfärgad).



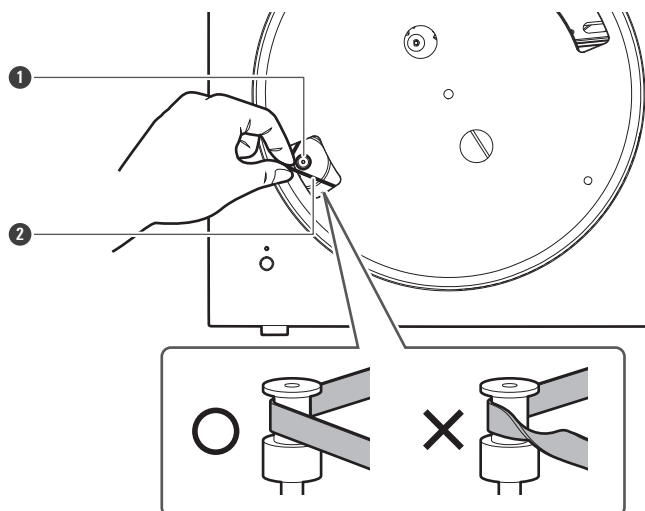
1 Hål

2 Drivremmsaxel (mässingsfärgad)

5 Placera remmen på drivremmsaxeln (mässingsfärgad).

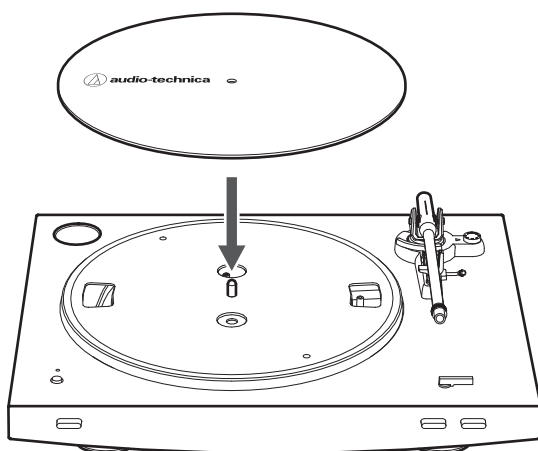
- Ta tag i remmen som fästes i steg 3 och dra den samtidigt som du placerar den runt den mässingsfärgade drivremmsaxeln.

Byta remmen



- 1 Drivrem saxel (mässingsfärgad)
- 2 Rem

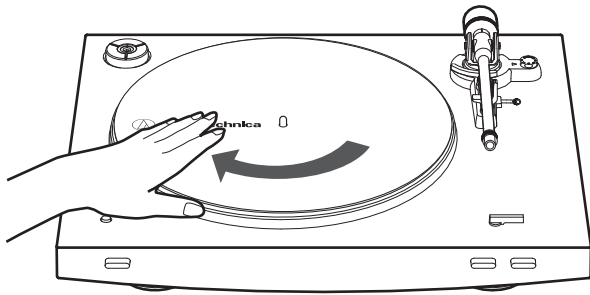
6 Läggt filtmattn på skivtallriken.



7 Roterat skivtallriken tio gånger med händerna.

- Lyft tonarmens lyftspak för att höja tonarmen. Roterat långsamt skivtallriken tio gånger med händerna i pilens riktning.
- Det kan vara bra att hålla i tonarmen så att den inte rör sig. Detta steg är till för att få bort eventuella vridningar i remmen och säkerställa att remmen rör sig smidigt längs med drivringen under skivtallriken.

Byta remmen

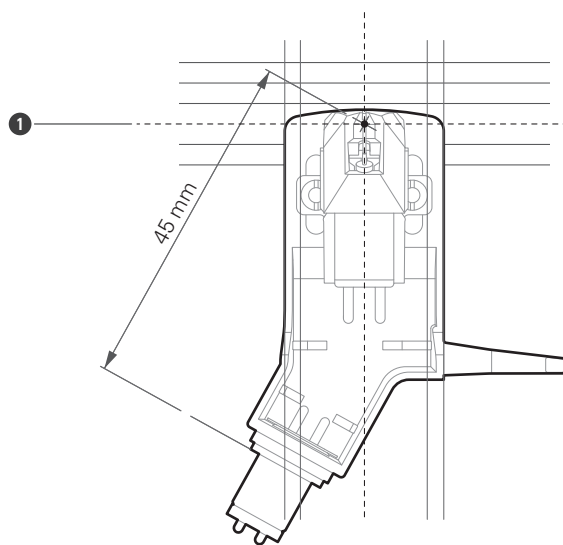


Justera överhänget

- Positionen för pickupen måste bestämmas exakt (justera överhänget) vid montering av annan pickup eller annat tonarmsskal än de som medföljer.

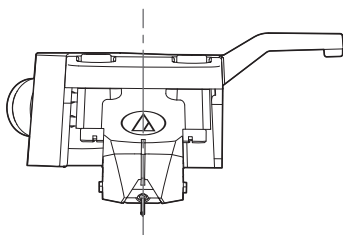
1 Montera pickupen så att den är parallell med tonarmsskalet.

- Rikta in positionerna på pickupen och tonarmsskalet enligt bilden i guiden för justering av överhäng och montera pickupen så att den är parallell med tonarmskalet.
- Den här illustrationen visar den verkliga storleken.
- Placera tonarmsskalet på bilden nedan och justera sedan nålspetsen på den nya pickupen längs linjerna för pickupens "nålspets".



1 Nålspets

2 Montera pickupen så att den är vertikal mot tonarmskalet.



När skivspelaren flyttas

Använd produktens originalförpackning och packa in skivspelaren i omvänd ordning mot när du packade upp den. Om du inte har kvar produktens originalförpackning, gör så här:

- Efter att ha dragit ut nätadaptorn från uttaget, ta bort filtattan och skivtallriken och slå in skivspelaren så att den inte skadas. Om produkten flyttas medan skivtallriken fortfarande sitter kvar kan mittaxeln skadas.
- Ta bort motvikten.
- Ta bort tonarmsskalet från tonarmen med skyddet fäst på pickupen, och linda sedan in hela tonarmsskalet så att det inte skadas.
- Använd ett snöre eller liknande för att knyta fast tonarmen vid stödet så att den inte rör sig.
- Linda in skivspelaren i papper eller mjukt tyg, så att den inte skadas.

? Skivtallriken snurrar inte.

- Är nätadaptern ansluten till uttaget? Anslut nätadaptern till uttaget.
- Har remmen glidit av skivtallriken? Placera remmen korrekt på skivtallriken.
- Är remmen placerad på drivremsaxel? Kontrollera att remmen är korrekt placerad på drivremsaxeln (mässingsfärgad).
- Har remmen blivit skadad? Byt ut den mot en ny rem.

? Skivtallriken snurrar, men det hörs inget ljud eller volymen är inte tillräckligt hög.

- Sitter pickupskyddet kvar på pick-upen? Ta bort pickupskyddet.
- Är tonarmen upplyft? Sänk tonarmen.
- Är inställningarna och ingångarna för ansluten utrustning (förstärkare etc.) korrekt valda? Kontrollera om inställningarna för den anslutna utrustningen är korrekta.
- Är nålen skadad? Kontrollera nålen och byt ut den vid behov.
- Är nålen korrekt placerad på själva pick-upen? Kontrollera pick-upen och justera den vid behov.
- Är inställningslägena för förstärkningsväljaren korrekta? Kontrollera att förstärkningsväljaren är korrekt inställd motsvarande ingången på förstärkaren.
- Om inget ljud hörs, eller om volymen inte är tillräckligt hög, är produkten inställd på "PHONO" och ansluten till förstärkarens AUX/LINE-ingång.
- Om volymen är för hög eller förvrängd är produkten inställd på "LINE" och ansluten till förstärkarens PHONO-ingång.
- Är nåltrycket för högt? Justera nåltrycket.

? Nålen hoppar.

- Är nåltrycket för lågt eller för högt? Justera nåltrycket.
- Är anti-skate felaktigt inställd? Kontrollera att anti-skate är inställd på samma värde som pick-upens nåltryck.
- Är skivan böjd? Kontrollera skivan.
- Är skivan repig? Kontrollera skivan.
- Är nålen smutsig? Överdriven ansamling av smuts och damm på nålen påverkar kvaliteten på uppspelningen av skivan.

? Det hörs ett tjutande ljud.

- Fångar produkten upp kraftiga vibrationer från golvet, väggytorna eller närliggande högtalare? Minska vibrationerna eller ställ produkten på en yta som inte utsätts för vibrationer.
- Är produkten placerad på en ostadig yta? Kontrollera om produkten står på en lämplig yta.

? Brus hörs när en skiva spelas.

- Finns damm på pickupnålens spets? Om damm sitter fast på nålspetsen, rengör den med en borste som säljs i fackhandeln.

? Ljudet när en skiva spelas är antingen för långsamt eller för snabbt.

- Är hastighetsinställningarna för produkten korrekt? Använd hastighetsknappen för skivtallriken för att välja rätt hastighet för den typ av skiva som spelas.

? Uppspelningshastigheten saktar ned eller det förekommer oregelbunden rotation.

- Är remmen sträckt? Byt ut den mot en ny rem.

? Ett brummande ljud hörs under uppspelning.

- Är jordledningen korrekt ansluten? Se till att jordledningen är korrekt ansluten.
- Om brummandet inte försvinner, ta bort jordledningen. Det kan minska brummandet.
- Är tonarmsskalet fäst ordentligt på tonarmen? Se till att låsringen är åtdragen.

? Kan inte para

- Kontrollera att Bluetooth apparaten kommunicerar via ver. 2.1+EDR eller högre.
- Placera produkten och Bluetooth apparaten inom 1 meter från varandra.

? När produkten är ansluten till Bluetooth apparaten, hörs inget, eller svagt ljud.

- Slå på strömmen på produkten och Bluetooth apparaten.
- Höj volymen på produkten och Bluetooth apparaten.
- Håll utrymmet mellan produkten och Bluetooth apparaten fri från hinder, t.ex. personer, metall eller väggar och placera produkten och Bluetooth apparaten närmare varandra.

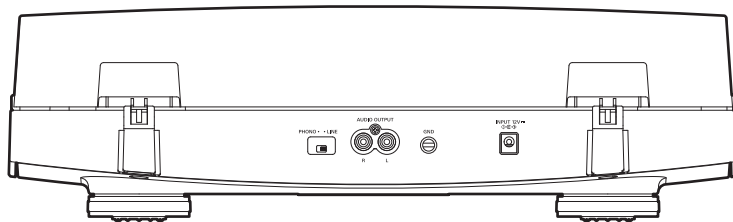
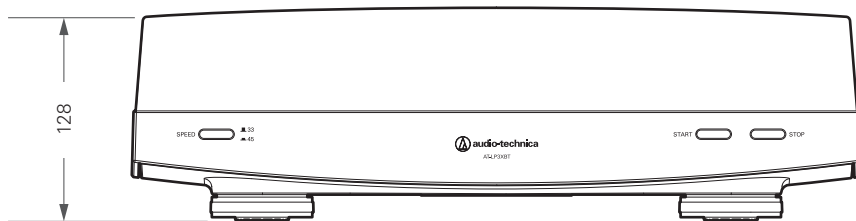
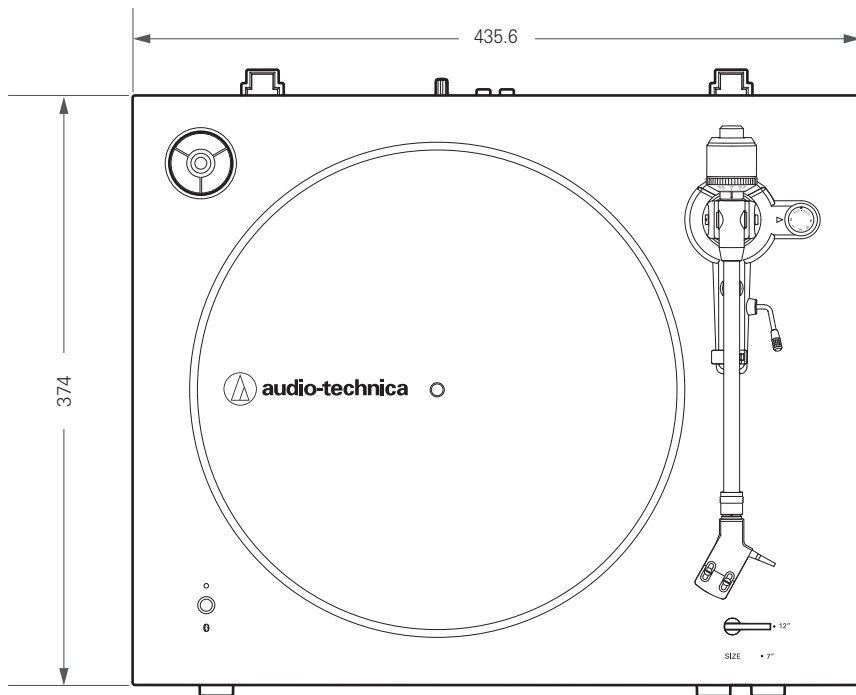
Ljudet förvrängt/oljud hörs/ljudet försvinner

- Sänk volymen på produkten och Bluetooth apparaten.
- Håll produkten på avstånd från apparater som sänder ut radiovågor som t.ex. mikrovågsugnar och trådlösa routers.
- Håll produkten på avstånd från TV-apparater, radioapparater och apparater med inbyggda förstärkare. Funktionen hos dessa apparater kan också påverkas av produkten.
- Håll utrymmet mellan produkten och Bluetooth apparaten fri från hinder, t.ex. personer, metall eller väggar och placera produkten och Bluetooth apparaten närmare varandra.



- Angående användningen av Bluetooth apparater, läs bruksanvisningen för din Bluetooth apparat eftersom användningsmetoder skiljer sig mellan apparater.

Mått



(Enhet: mm)

Specifikationer

Kommunikationsspecifikationer

Kommunikationssystem	Bluetooth version 5.2
RF utgång	2,5 mW EIRP
Maximal kommunikationsräckvidd	Mottagningsområde - ca 10 m
Frekvens	2,402 GHz till 2,480 GHz
Modulering	GFSK, Pi/4DQPSK, 8DPSK
Kompatibla Bluetooth profiler	A2DP
Stödcodec	Qualcomm® aptX™ Adaptive audio, Qualcomm® aptX™ audio, SBC

Specifikationer för skivspelare

Typ	Remdriven, helautomatisk skivspelare
Motor	DC-motor
Drivningsmetod	Remdrivning
Hastigheter	33-1/3-varv, 45-varv
Skivspelarens skivtallrik	Pressgjuten aluminium
Svaj	< 0,2% WRMS (33 varv) vid 3 kHz
Signal-/brusförhållande	> 60 dB
Utgångsnivåer	PHONO: 4,0 mV nominell vid 1 kHz, 5 cm/sek LINE: 252 mV nominell vid 1 kHz, 5 cm/sek
Phono-förstärkning	36 dB nominellt, RIAA utjämnat

Specifikationer för tonarm

Typ	Statisk balanserad rak tonarm
Effektiv längd	221,5 mm
Överhäng	19 mm
Maximal spårfelsvinkel	Mindre än 3,0°
Nåltrycksintervall (spårvikt)	1 till 4 g
Tillämplig viktintervall för pickup (inklusive tonarmsskal)	14,5 till 20 g

Specifikationer för pickup och tonarmsskal

Pickupmodell	AT-VM95C
Pickuptyp	VM
Rekommenderad belastningsimpedans	47 000 Ohm
Utspänning	4,0 mV (mV vid 1 kHz, 5 cm/sek)
Nål	0,6 mil sammanfogad konisk pickupnål
Nålrör	Aluminiumrör
Nåltrycksintervall	1,8 till 2,2 g (standard 2,0 g)
Pickupens vikt	6,1 g
Tonarmsskalsmodell	AT-HS3 BK
Tonarmsskalets vikt	11,1 g (inkl. ledningskablar) 10,3 g (exkl. ledningskablar)
Tonarmsskalets överhängsjustering	± 8 mm

Allmänna specifikationer

Strömförsörjningskrav	100 till 240 V, 50/60 Hz, 0,6 A max.
Strömförbrukning	2 W
Nätadapter	12 V, 0,5 A
Mått	435,6 mm × 374 mm × 128 mm (B × D × H)
Vikt	5,0 kg
Tillbehör	Dammkåpa, filtmatte, skivtallrik (med drivrem), gångjärn till dammkåpa, motvikt, tonarmsskal (AT-HS3 BK) med VM-stereopickup (AT-VM95C), adapter för 45-varvsskivor, RCA-ljudkabel (ca 1,0 m), nätadapter (ca 1,5 m)
Pickupnål för utbyte (säljs separat)	AT-VMN95C
Tonarmsskal för utbyte (säljs separat)	AT-HS3 BK
Rem för utbyte (säljs separat)	AT-LP3XBT exklusive rem

- För förbättringar av produkten kan den ändras utan förvarning.

Varumärken

- Ordmärket och logotypen för **Bluetooth**[®] tillhör Bluetooth SIG, Inc., Audio-Technica Corporation använder denna märkning med licens. Alla övriga varumärken tillhör respektive ägare.
- Qualcomm aptX och Qualcomm cVc är produkter från Qualcomm Technologies, Inc. och/eller dess dotterbolag. Qualcomm är ett varumärke från Qualcomm Incorporated, registrerat i USA och andra länder och används med tillstånd. aptX och cVc är varumärken från Qualcomm Technologies, Ltd., registrerat i USA och andra länder.



株式会社オーディオテクニカ

〒194-8666 東京都町田市西成瀬2-46-1
www.audio-technica.co.jp

Audio-Technica Corporation

2-46-1 Nishi-naruse, Machida, Tokyo 194-8666, Japan
www.audio-technica.com
©2022 Audio-Technica Corporation
Global Support Contact: www.at-globalsupport.com