



# AT-LP3XBT

Automatische draadloze platenspeler

---

## Gebbruikershandleiding

# Inleiding

Dit apparaat kan alleen worden gebruikt in landen waarin het wordt verkocht. Controleer of de bedrijfsspanning en de lichtnetadapter van het apparaat correct zijn voor het land waar u woont.

# Veiligheidsmaatregelen

Hoewel dit product ontworpen is om veilig te worden gebruikt, kan incorrect gebruik leiden tot ongelukken. Om de veiligheid te waarborgen, dient u alle waarschuwingen en voorzorgsmaatregelen in acht te nemen als u het product gebruikt.

## Belangrijke informatie

### Waarschuwing

Om het risico op brand of elektrische schokken te verminderen, mag u dit apparaat niet blootstellen aan regen of vocht.

### Let op

- Stel dit apparaat niet bloot aan druppels of spatten.
- Om elektrische schokken te voorkomen, mag de behuizing niet worden geopend.
- Laat alle onderhoud over aan bevoegd personeel.
- Stel dit apparaat niet bloot aan overmatige warmte, zoals zonlicht, vuur of dergelijke.
- Stel dit apparaat niet bloot aan sterke schokken.
- Dit apparaat dient dicht genoeg bij het stopcontact geplaatst te worden zodat u te allen tijde bij de lichtnetadapter kunt.
- In geval van nood, ontkoppel de lichtnetadapter snel.
- Plaats geen voorwerpen gevuld met vloeistoffen, zoals vazen, op dit apparaat.
- Plaats ter voorkoming van brand geen open vuur, zoals brandende kaarsen, op dit apparaat.
- Plaats dit apparaat niet in een afgesloten ruimte, zoals een boekenkast of een vergelijkbare plaats.
- Plaats dit apparaat alleen op plaatsen waar de ventilatie goed is.

## Voor klanten in de VS

### Kennisgeving van de FCC

#### Waarschuwing

Dit apparaat is in overeenstemming met deel 15 van de regels van de FCC. De werking is onderworpen aan de volgende twee voorwaarden: (1) dit apparaat mag geen schadelijke storingen veroorzaken en (2) dit apparaat moet alle ontvangen storingen accepteren, inclusief storing die ongewenste werking kan veroorzaken.

#### Let op

Alle wijzigingen of aanpassingen die niet uitdrukkelijk zijn goedgekeurd in deze handleiding kunnen uw bevoegdheid om dit apparaat te bedienen nietig verklaren.

## Veiligheidsmaatregelen

Opmerking: het apparaat is getest en is in overeenstemming met de beperkingen voor een digitaal apparaat van Klasse B, overeenkomstig deel 15 van de regels van de FCC. Deze beperkingen zijn ontworpen om een degelijke bescherming te bieden tegen schadelijke storingen bij gebruik in een woonomgeving. Dit apparaat genereert en gebruikt radiofrequentie en kan deze bovendien uitzenden. Indien het apparaat niet in overeenstemming met de voorschriften is geïnstalleerd en wordt gebruikt, kan het schadelijke storingen veroorzaken aan radiocommunicatie. Er is echter geen garantie dat storingen niet optreden in een bepaalde installatie. Als dit apparaat wel schadelijke storingen veroorzaakt aan radio- of televisieontvangst en die storingen kunnen worden vastgesteld door het apparaat uit en aan te zetten, wordt de gebruiker aangespoord om te proberen de storing te verhelpen door een of meer van de volgende maatregelen:

- Heroriënteer of verplaats de ontvangstantenne.
- Vergroot de scheiding tussen het apparaat en de ontvanger.
- Sluit het apparaat aan op een stopcontact van een ander circuit dan dat waarop de ontvanger is aangesloten.
- Raadpleeg de dealer of een ervaren technicus voor radio/tv voor hulp.

Deze zender mag niet in combinatie met andere antennes of zenders die in andere systemen worden gebruikt, worden geplaatst of gebruikt.

### RF-blootstellingsverklaring

Dit apparaat voldoet aan de FCC-stralingslimieten voor een ongecontroleerde omgeving en voldoet aan de blootstellingsrichtlijnen voor FCC-radiofrequentie (RF). Deze apparatuur heeft zeer lage RF-energieniveaus die zonder maximale permissieve evaluatie van de blootstelling (MPE) kan voldoen aan de vereisten. Het is echter wenselijk de radiator op een afstand van minstens 20 cm of meer van het lichaam van een persoon te installeren en te bedienen.

### Contact

Verantwoordelijk bedrijf: Audio-Technica U.S., Inc.  
Adres: 1221 Commerce Drive, Stow, Ohio 44224, Verenigde Staten  
Tel.: 330-686-2600

## Voor klanten in Canada

### Verklaring van het ISED

CAN ICES-003 (B)/NMB-003(B)

Dit apparaat voldoet aan de RSS-102-stralingslimieten voor een ongecontroleerde omgeving.

Deze apparatuur moet worden geïnstalleerd en gebruikt met een minimale afstand van 20 cm tussen de radiator en uw lichaam.

# Gebruiksaanwijzing

## De platenspeler

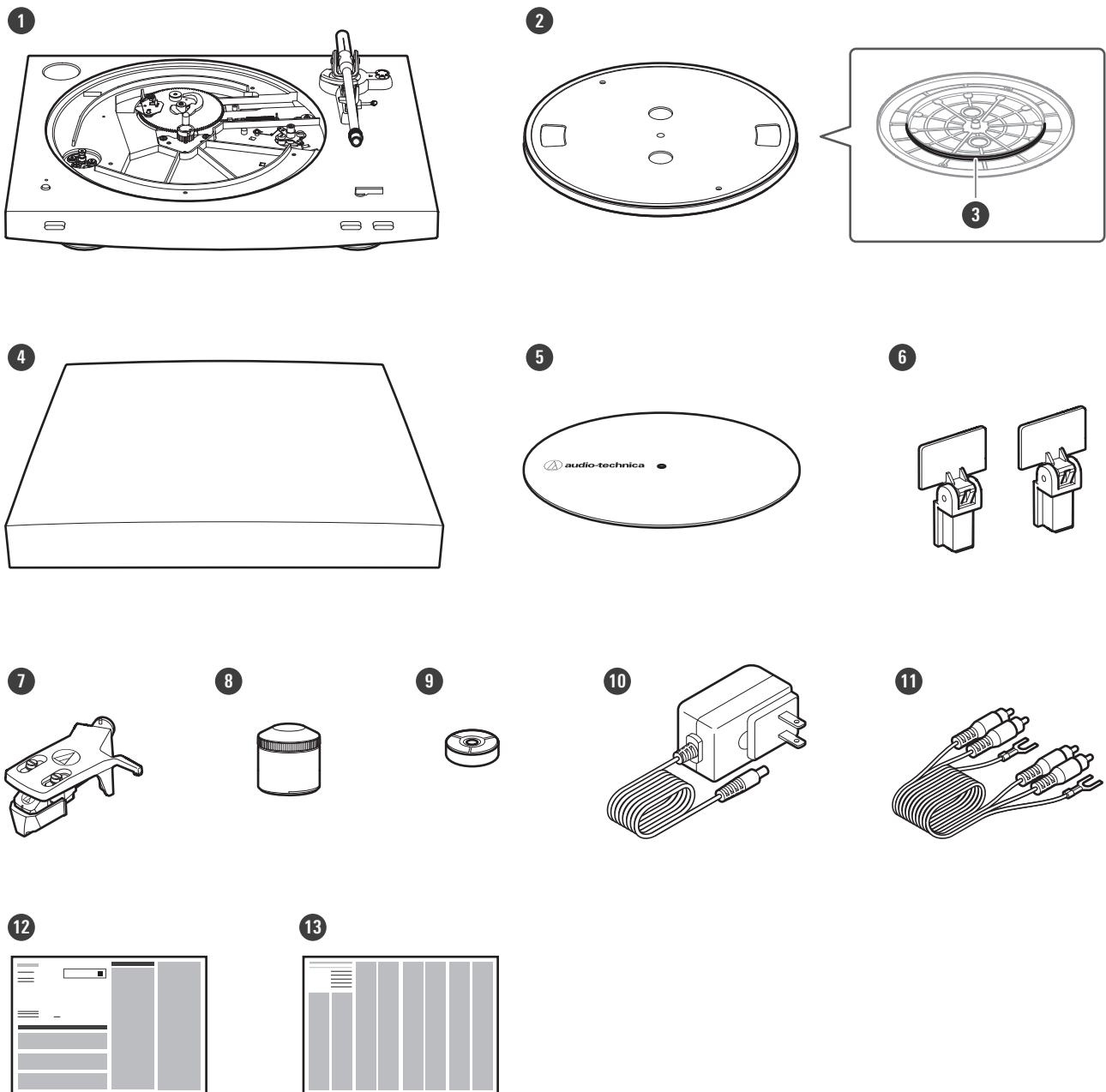
- U mag het apparaat niet installeren en gebruiken op plaatsen die zeer heet, vochtig of vuil zijn of waar extreme trillingen voorkomen.
- Plaats het product op een plat, vlak oppervlak.
- De stofkap moet volledig worden gesloten.
- Wanneer u dit product gebruikt met een daarop aangesloten Bluetooth-apparaat, dient u ook de gebruikershandleiding van het Bluetooth-apparaat te lezen.

## Cartridge

- Bevestig de meegeleverde bescherming aan de cartridge wanneer het product niet in gebruik is.
- Kom niet met uw vinger aan de naald van de cartridge.
- Laat de naald niet tegen het plateau, vilten mat of de rand van de plaat stoten.

# Inhoud van de verpakking

- Zorg ervoor dat u alle bijgeleverde onderdelen hebt voordat u dit product gebruikt.
- Als er onderdelen ontbreken of beschadigd zijn, moet u contact opnemen met uw plaatselijke Audio-Technica-dealer.
- Nadat u het apparaat hebt gekocht, raden we u aan om alle verpakkingsmaterialen te bewaren voor eventueel toekomstige opslag, verhuizing of verzending.



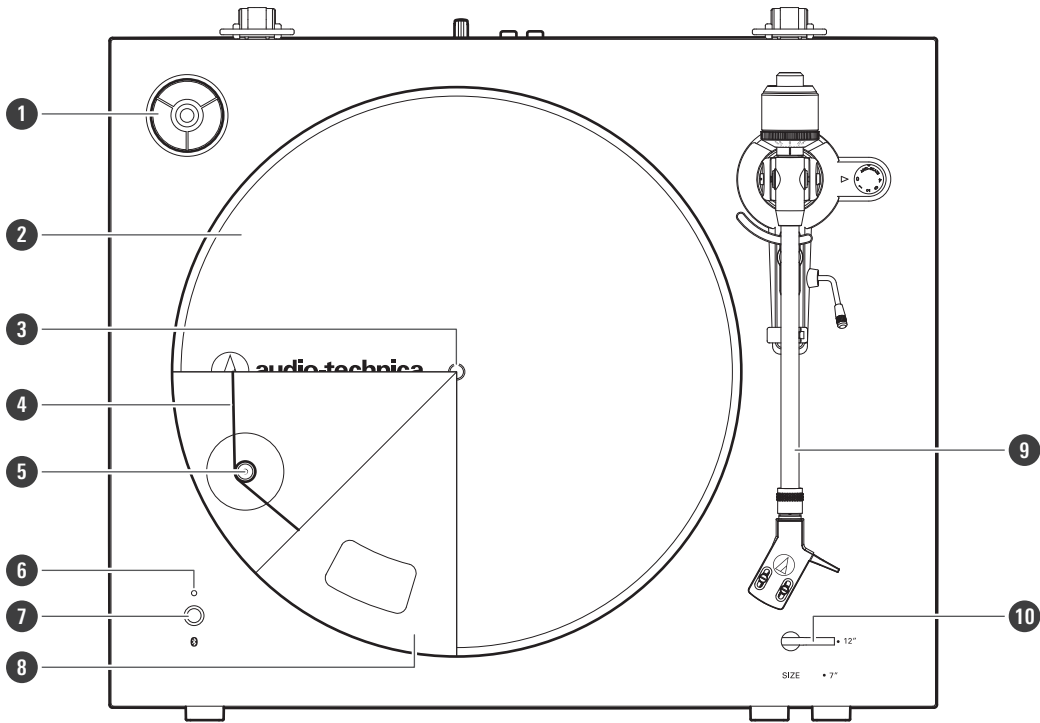
- 1 De platenspeler
- 2 Plateau
- 3 Aandrijfriem
- 4 Stofkap
- 5 Vilten mat

## Inhoud van de verpakking

- 6 Stofkapscharnieren
- 7 Naaldhouder (AT-HS3 BK) met VM-stereocartridge (AT-VM95C)
- 8 Contragewicht
- 9 45-toerenadapter
- 10 Lichtnetadapter
- 11 RCA-audiokabel (ca. 1,0 m)
- 12 Quick Start-handleiding
- 13 Veiligheidsinstructies

# Namen en functies van onderdelen

## Bovenaanzicht



**1 45-toerenadapter (weergegeven in houder)**

Selecteer de draaisnelheid (33-1/3 of 45 toeren).

**2 Vilten mat**

**3 Spil**

**4 Aandrijfriem**

**5 Motorriemschijf (messingkleurig)**

**6 Bluetooth-indicator-LED**

Geeft de status van de Bluetooth-verbinding aan met een continu brandend of knipperend lampje.

**7 Knop voor draadloze functie**

Gebruik deze knop om dit product te verbinden met een Bluetooth-apparaat.

**8 Plateau**

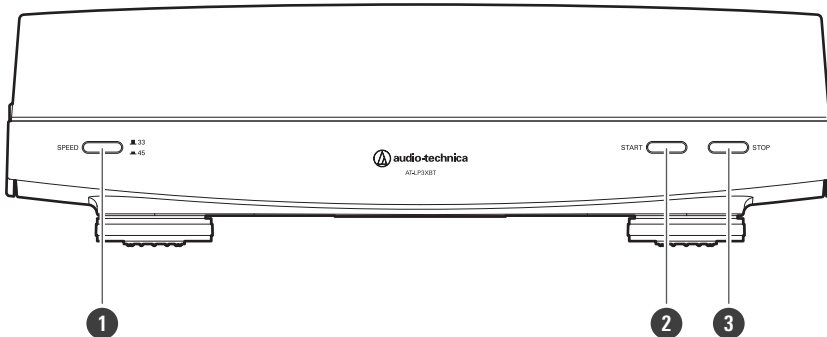
**9 Toonarm**

**10 Formaatkeuzeschakelaar**

Schakel tussen 12" en 7", afhankelijk van de grootte van de plaat.



### Vooraanzicht



**1 Knop voor draaisnelheid**

Selecteert de draaisnelheid (33-1/3 of 45 toeren) van het plateau.

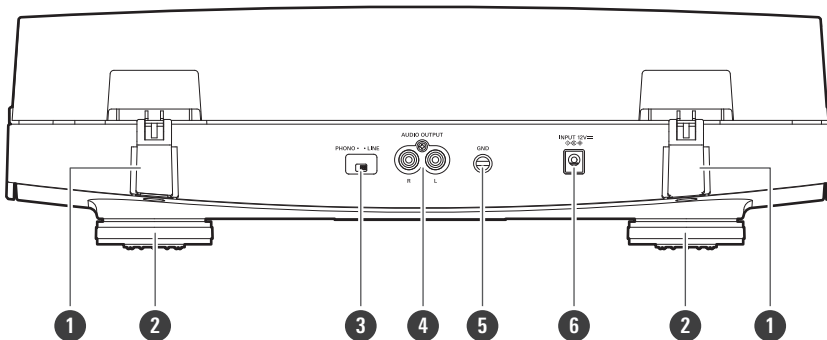
**2 De knop START**

Draait het plateau en beweegt de toonarm.

**3 De knop STOP**

Zet de toonarm terug in zijn oorspronkelijke positie en stopt het plateau.

### Achteraanzicht



**1 Stofkapscharnierhouders**

Bevestigingspunten voor stofkapscharnieren.

**2 Voetjes**

Hiermee kunt u het apparaat waterpas zetten.

**3 Keuzeschakelaar van de voorversterker**

Als wordt aangesloten op de PHONO-ingang van de versterker, zet u deze schakelaar in de stand PHONO. Bij aansluiting op de AUX-ingang van een versterker, zet u deze schakelaar in de stand LINE.

**4 Stereo-uitgangen**

Sluit de RCA-audiokabel aan. Sluit deze aan op de PHONO-ingang of op de lijningang van de versterker. De rode aansluiting is het rechterkanaal en de witte aansluiting is het linker kanaal.

## Namen en functies van onderdelen

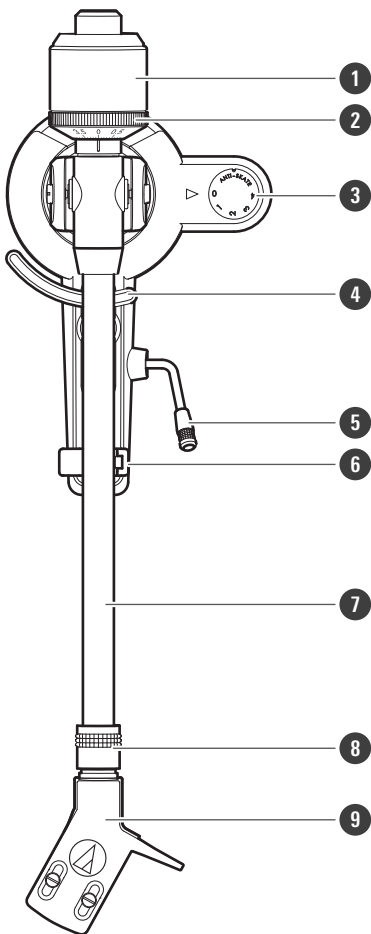
### 5 Aardaansluiting

Sluit de aardaansluiting van de versterker aan op deze aansluiting met behulp van de aardingsdraad van de RCA-audiokabel.

### 6 Stroomaansluiting

Sluit de lichtnetadapter aan.

## Toonarm



### 1 Contragewicht

Balanceert de toonarm en past zich aan om de juiste naalddruk te verkrijgen.

### 2 Stelring naalddruk

Gebruik deze om de naalddruk aan te passen.

### 3 Regelknop tegen glijden

Terwijl de plaat wordt afgespeeld, werkt een kracht op de naaldpunt om deze naar binnen te trekken. Deze kracht kan worden tegengegaan door dezelfde waarden in te stellen voor het antiglijden en de naalddruk.

### 4 Toonarmlift

Verplaatst de toonarm verticaal van en naar het oppervlak van de plaat.

## Namen en functies van onderdelen

**5 Bedieningshendel voor toonarmlift**

Bedient de toonarmlift.

**6 Toonarmsteun**

**7 Toonarm**

**8 Borgring**

Draai de ring naar links (tegen de klok in) om de naaldhouder vast te zetten. Om de naaldhouder te verwijderen, draait u de ring naar rechts.

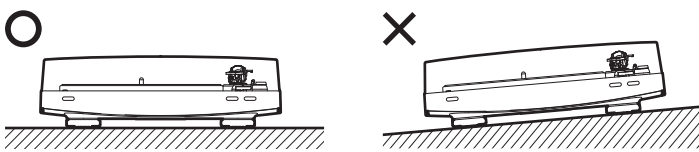
**9 Naaldhouder en cartridge**

De cartridge is bevestigd aan de naaldhouder.

# Vorbereidingen voor gebruik

## Monteren van de platenspeler

- Plaats het apparaat op een vlakke ondergrond.
- Om de effecten van trillingen en akoestische druk te vermijden, dient u het apparaat niet naast luidsprekers te plaatsen.
- Het apparaat kan ruis opvangen als deze naast een radio wordt geplaatst. Houd het apparaat daarom uit de buurt van radio's.
- Als het product zich in de buurt van andere apparaten bevindt (mobiele telefoon, enz.) die sterke radiogolven uitzenden, kan ruis optreden.

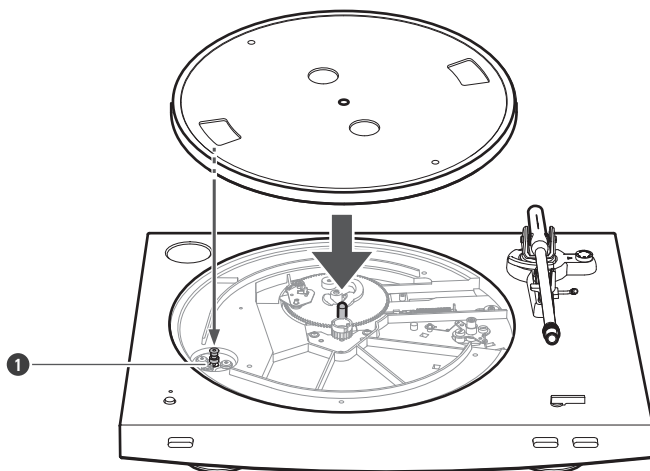


## Plaatsing van het plateau en de vilten mat

Dit product vereist enige montage voordat u het in gebruik neemt. Sluit de lichtnetadapter niet aan voordat de montage is voltooid.

### 1 Plaats het plateau op de spil.

- Zorg ervoor dat het plateau volledig op de spil zit.
- Lijn een van de openingen uit met de positie van de motorriemschijf (messingkleurig) (zie het schema hieronder).
- Om te voorkomen dat de spil beschadigd raakt bij het plaatsen van het plateau, moet u de posities van de spil en het gat van het plateau uitlijnen en het plateau langzaam plaatsen.

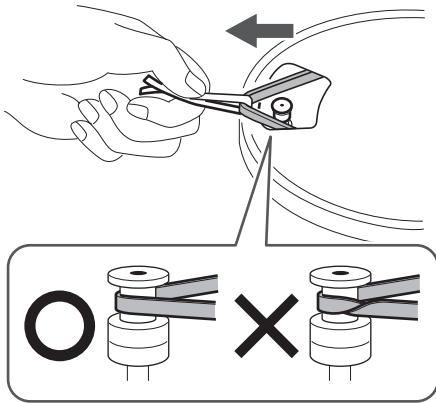


1 Motorriemschijf (messingkleurig)

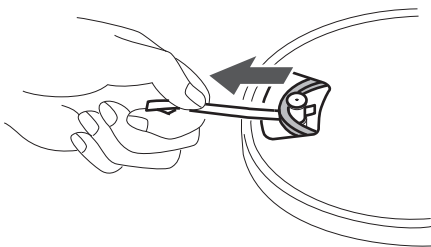
## Vorbereidingen voor gebruik

### 2 Bevestig de aandrijfriem aan de motorriemschijf (messingkleurig).

- Lijn een van de plateau-openingen uit met de messing motorriemschijf en plaats de riem op de motorriemschijf terwijl u aan beide uiteinden van het rode lint trekt dat aan de riem is bevestigd. Zie het schema voor een voorbeeld. Let erop dat u de riem niet verdraait.

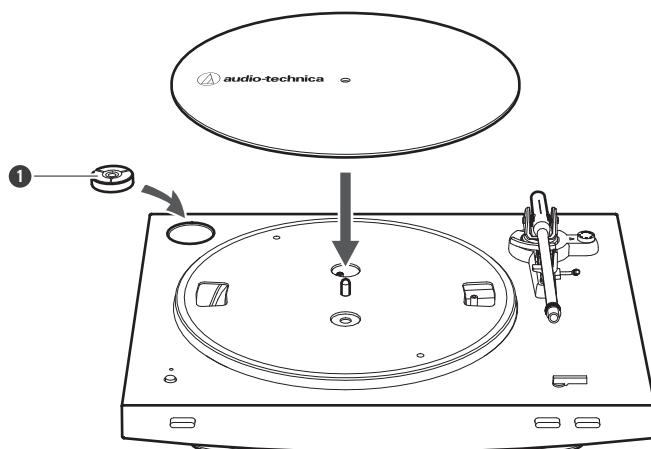


### 3 Verwijder het rode lint van de riem.



### 4 Leg de vilten mat op het plateau.

- Na het plaatsen van de vilten mat, kunt u de 45-toerenadapter in de daarvoor bestemde ruimte linksboven plaatsen.

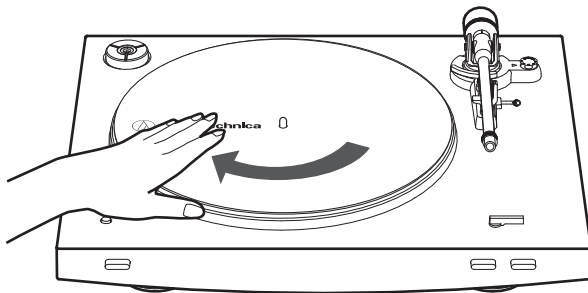


1 45-toerenadapter

### Draaien van het plateau

#### 1 Draai het plateau tien keer rond met uw handen.

- Zet de bedieningshendel voor de toonarmlift omhoog om de toonarm op te tillen. Draai de platenspeler tien keer langzaam met de hand in de richting van de pijl.
- U kunt de toonarm vasthouden om te voorkomen dat deze verschuift. Deze stap is om eventuele verdraaiingen in de riem op te lossen en de riem soepel langs de aandrijftrand aan de onderzijde van het plateau te laten lopen.

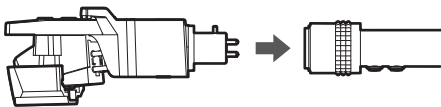


### Montage van de toonarm

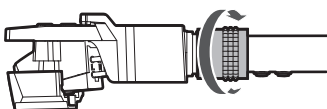
#### 1 Verwijder de kabelbinder waarmee de toonarm is vastgezet voor transport.

#### 2 Steek de naaldhouder in de toonarm.

- Houd de rechter- en linkerrand van de naaldhouder vast, zodat u de naald niet beschadigt en de draden van de cartridge niet doorknipt.

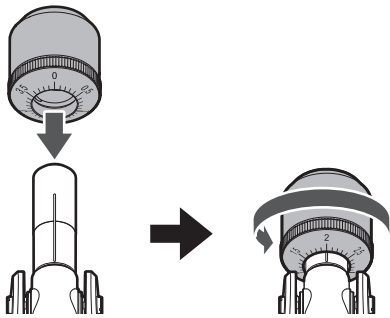


#### 3 Draai met de naaldhouder ingestoken de borgring tegen de wijzers van de klok in (naar links).



#### 4 Bevestig het contragewicht aan de achterkant van de toonarm en draai het langzaam tegen de klok in (naar links).

## Vorbereidingen voor gebruik



### De balans en naalddruk van de toonarm

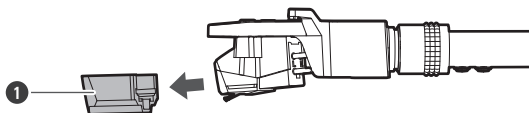
Om ervoor te zorgen dat de cartridge geluid vanuit de groeven van de plaat goed opneemt, moeten de balans en de naalddruk van de toonarm worden aangepast om te voldoen aan de specificaties van de cartridge.

Als de balans en de naalddruk van de toonarm niet goed zijn afgesteld, kan de plaat of de naald van de cartridge beschadigd raken.

- Sleep de naald van de cartridge niet over de plaat of vilten mat wanneer u de balans of de naalddruk van de toonarm aanpast. Hierdoor zou de naald kunnen beschadigen.

### Instellen van de toonarmbalans

#### 1 Verwijder de bescherming van de cartridge.



1 Bescherming

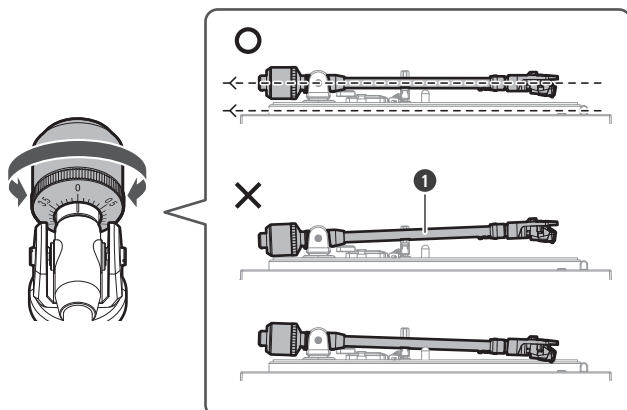
#### 2 Til de bedieningshendel voor de toonarmlift op en beweeg de toonarm over de vilten mat. Laat de bedieningshendel voor de toonarmlift zakken terwijl u de naaldhouder vasthoudt.

- Zorg ervoor dat de punt van de naald de vilten mat niet raakt.

#### 3 Draai het contragewicht om de toonarmbalans aan te passen, terwijl u de naaldhouder nog steeds zacht vasthoudt.

- Pas de balans aan zodat de toonarm waterpas staat wanneer u de naaldhouder loslaat.

## Vorbereidingen voor gebruik

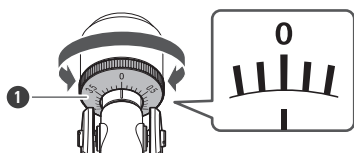


- 4 Zet de toonarm terug op de toonarmsteun.

## Naalddruk instellen

- 1 Houd het contragewicht vast zodat het niet kan bewegen en draai de stelring van de naalddruk zodanig dat de "0"-positie ervan uitlijnt met de middellijn aan de achterkant van de toonarm.

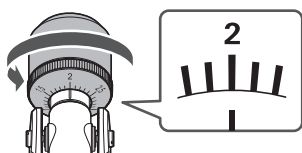
- De naalddruk wordt niet afgesteld door simpelweg aan de stelring van de naalddruk te draaien.



- 1 Stelring naalddruk

- 2 Draai het contragewicht en de stelring voor de naalddruk tegen de klok (naar links) zodat de naalddruk overeenkomt met de aanbevolen naalddrukwaarde voor de cartridge die u gebruikt.

- Raadpleeg de specificaties van de fabrikant van de cartridge voor de aanbevolen naalddrukwaarde.
- De naalddrukwaarde voor de cartridge die met dit product wordt meegeleverd is 2,0 g.



## Aanpassing tegen glijden instellen

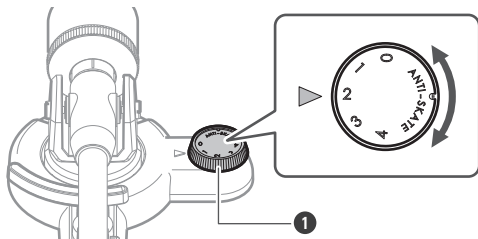
Terwijl de plaat wordt afgespeeld, werkt een kracht op de naaldpunt om deze naar binnen te trekken. Deze kracht kan worden tegengegaan door dezelfde waarden in te stellen voor het antiglijden en de naalddruk.



## Vorbereidingen voor gebruik

### 1 Stel de regelknop voor het antiglijden zodanig in dat deze dezelfde waarde heeft als de naalddrukwaarde.

- De naalddrukwaarde voor de cartridge die met dit product wordt meegeleverd is 2,0 g.

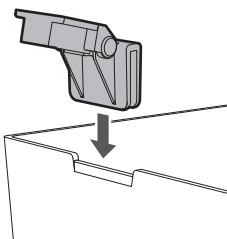


- 1 Regelknop tegen glijden

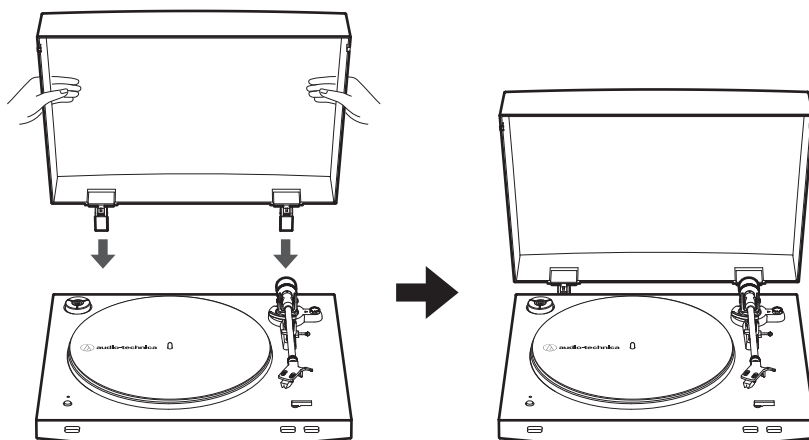
## Installatie van de stofkap

De stofkap is ontworpen om de gevoelige componenten van het product te beschermen wanneer het niet in gebruik is.

### 1 Bevestig de stofkapscharnieren aan de gleuven van de stofkap.



### 2 Steek de stofkapscharnieren in de twee scharnierhouders van de stofkap aan de achterkant van de behuizing.



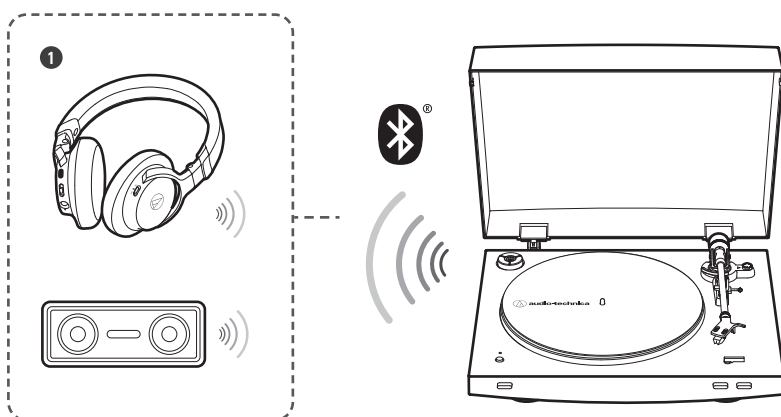
- Bij het verwijderen van de stofkap trekt u deze langzaam uit de scharnierhouders van de stofkap op de behuizing.
- De stofkap moet open of dicht blijven tijdens het afspelen van platen.

# Draadloze/bedrade verbinding

Afhankelijk van uw gebruiksomgeving kunt u gebruik maken van de draadloze verbinding via Bluetooth of de bedrade verbinding met actieve luidsprekers of iets dergelijks via de RCA-audiokabel.

## Draadloze aansluiting

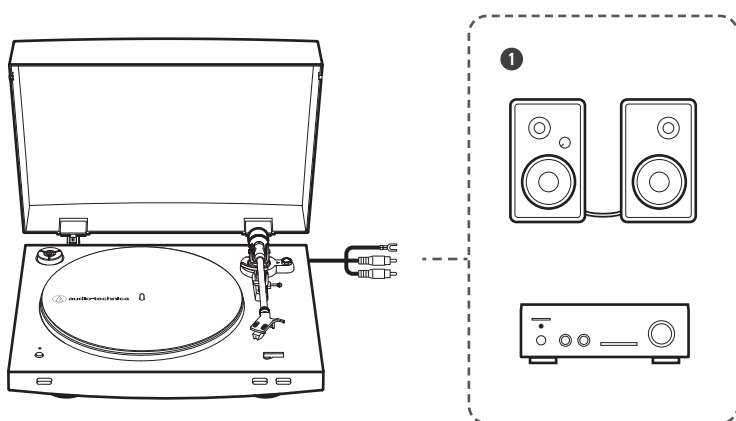
Zie „Gebruik van het product met een draadloze verbinding” (p. 18) voor het draadloos aansluiten van het product op aansluitbare apparatuur met behulp van Bluetooth.



1 Draadloze hoofdtelefoon of draadloze luidsprekers

## Bedrade aansluiting

Zie „Gebruik van het product met een bedrade verbinding” (p. 25) voor het aansluiten van het product op aansluitbare apparatuur met behulp van de RCA-audiokabel.



1 Actieve luidsprekers of versterker



- Als de luidspreker waarop het product is aangesloten geen volumeknop heeft, kunt u het volume niet regelen.

# Gebruik van het product met een draadloze verbinding

Dit product is Bluetooth-compatibel. U kunt dit product verbinden met de Bluetooth-compatibele hoofdtelefoon, luidsprekers, enz. (hierna een Bluetooth-apparaat genoemd).

## Over koppeling

Om dit product met een Bluetooth-apparaat te verbinden, koppelt (registreert) u eerst het product met het apparaat. Als ze eenmaal gekoppeld zijn, hoeft u ze niet opnieuw te koppelen.

In de volgende gevallen moet u ze opnieuw koppelen:

- Als het product uit de verbindingsgeschiedenis van het Bluetooth-apparaat is verwijderd.
- Als het product wordt teruggezonden voor reparatie.
- Als het product is gekoppeld met negen of meer apparaten. (Dit product kan met maximaal acht apparaten worden gekoppeld. Als u een nieuw apparaat koppelt wanneer er al acht apparaten zijn gekoppeld, overschrijft de koppelingsinformatie van het nieuwe apparaat de informatie van het apparaat met de oudste verbindingsdatum en -tijd onder de geregistreerde apparaten)

## Een Bluetooth-apparaat koppelen

- Lees ook de gebruikershandleiding van het Bluetooth-apparaat.
- Plaats het Bluetooth-apparaat binnen 1 m van dit product om de koppeling uit te voeren.
- Houd er rekening mee dat de werking van Bluetooth-apparaten die op dit product zijn aangesloten, niet gegarandeerd is.

### **1 Steek de lichtnetadapter in een stopcontact.**

- Til voor de veiligheid de toonarm omhoog door de bedieningshendel voor de toonarmlift in de stand UP te zetten.
- Dit product heeft geen aan/uit-schakelaar. Er loopt altijd een standby-stroom door het product, zelfs wanneer deze niet wordt gebruikt. Haal de lichtnetadapter uit het stopcontact wanneer u gedurende lange tijd geen gebruik maakt van het product.
- Sluit de lichtnetadapter aan op het stopcontact zonder de beschermkap van de cartridge te verwijderen. Als het plateau is gedraaid, drukt u op de knop STOP zonder de toonarm aan te raken en wacht u tot de toonarm weer in de oorspronkelijke positie is teruggekeerd.
- Bij het afspelen van een plaat onmiddellijk na het aansluiten van de lichtnetadapter, wordt het geluid mogelijk niet correct weergegeven. Wacht even (ongeveer 30 seconden) nadat u de lichtnetadapter in het stopcontact hebt gestoken alvorens een plaat af te spelen.

### **2 Zet de keuzeschakelaar van de voorversterker op LINE.**

### **3 Zet het Bluetooth-apparaat dat u wilt gebruiken (Bluetooth-compatibele hoofdtelefoon, luidsprekers, enz.) in de koppelingsmodus.**

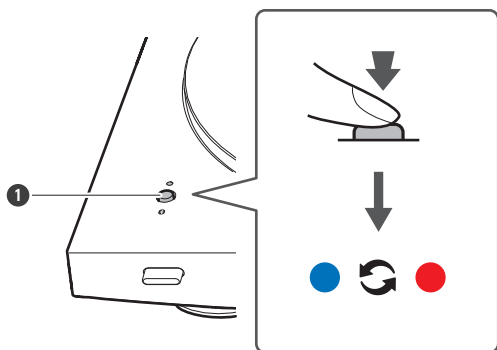
## Gebruik van het product met een draadloze verbinding

 ON



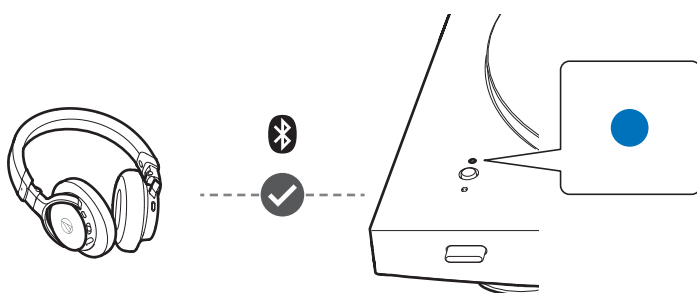
### 4 Houd de knop voor de draadloze functie ingedrukt (ca. 2 seconden).

- De Bluetooth-indicator-LED begint rood en blauw te knipperen.



1 Knop voor draadloze functie

### 5 Wanneer de koppeling is voltooid, gaat de Bluetooth-indicator-LED blauw branden.



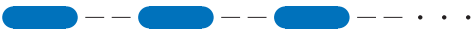


- De koppelingsmodus van dit product eindigt automatisch na een vaste tijd (ca. 30 seconden). Als de koppeling niet succesvol is voltooid, voer dezelfde koppelingsstappen dan opnieuw uit.

## Bluetooth-indicator-LED

### Koppeling

Bedrijfsstatus	Weergavepatroon van de indicator
Apparaten worden gezocht	 Knippert blauw en rood

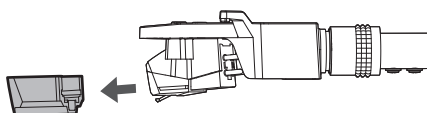
### Verbinding wordt gemaakt

Bedrijfsstatus	Weergavepatroon van de indicator
Wachten op verbinding	 Knippert blauw
Verbinding wordt gemaakt	 Blauw verlicht
Verbinding wordt verbroken	 Rood verlicht

## Voor het afspelen van een plaat

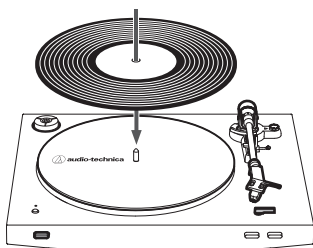
### 1 Verwijder de bescherming van de cartridge.

- Trek de bescherming recht naar voren om deze te verwijderen.



### 2 Plaats de plaat op de vilten mat zodat het middelste gat is uitgelijnd met de spil.

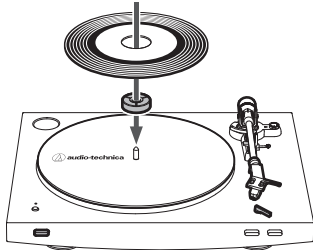
Voor 33-1/3 toeren



## Gebruik van het product met een draadloze verbinding

### Voor 45 toeren

Om een 45-toerenplaat af te spelen, bevestigt u de 45-toerenadapter.



### 3 Schakel de stroomvoorziening van het Bluetooth-apparaat in.

- Wanneer dit product correct met het Bluetooth-apparaat is verbonden, gaat de Bluetooth-indicator-LED van het product blauw branden.
- Wanneer de Bluetooth-indicator-LED rood oplicht, drukt u op de knop voor de draadloze functie om het Bluetooth-apparaat opnieuw te verbinden.



- Als versterkers of actieve luidsprekers die reeds via een bedrade aansluiting met het product zijn verbonden, ingeschakeld blijven, zal zowel het geluid van de via een bedrade aansluiting verbonden apparatuur als van het Bluetooth-apparaat worden weergegeven wanneer het via Bluetooth met het product is verbonden. Schakel alleen het apparaat in dat u wilt gebruiken voor afspelen.

## Automatische bediening

Verlaag het volume van de draadloze hoofdtelefoon, draadloze luidsprekers, enz., voldoende.

### 1 Selecteer de grootte met de formaatkeuzeschakelaar.

- Selecteer "12" voor een LP-plaat met een diameter van 12" en "7" voor een 45-toerenplaat met een diameter van 7".



SIZE    • 7"

### 2 Regel de snelheid met de knop voor de draaisnelheid.

- Selecteer "33" voor een 33-1/3-toerenplaat en "45" voor een 45-toerenplaat.

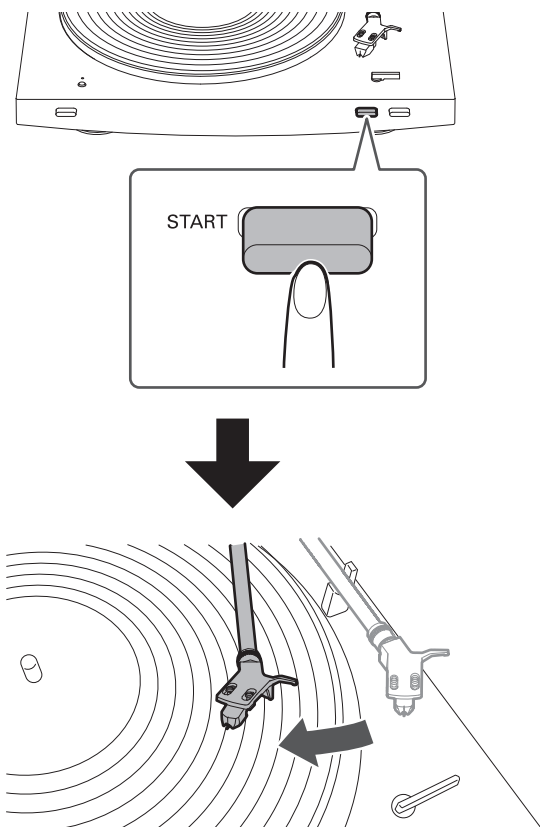


### 3 Druk op de knop START.

- Stoot niet tegen het product terwijl de plaat wordt afgespeeld.

## Gebruik van het product met een draadloze verbinding

- Schakel de selectie van het plaatformaat niet om terwijl de plaat wordt afgespeeld. Hierdoor kan het product defect raken.



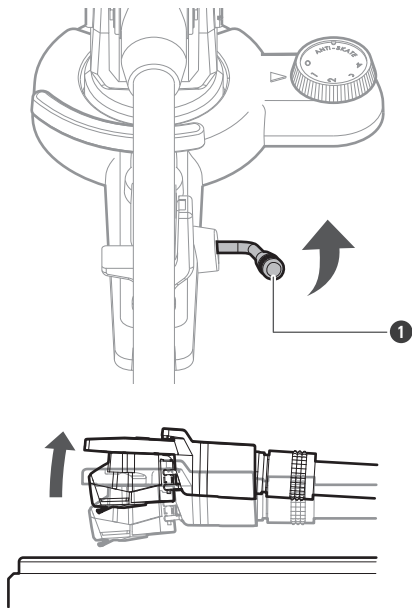
» Het afspelen begint.

## Handmatige bediening

Verlaag het volume van de draadloze hoofdtelefoon, draadloze luidsprekers, enz., voldoende.

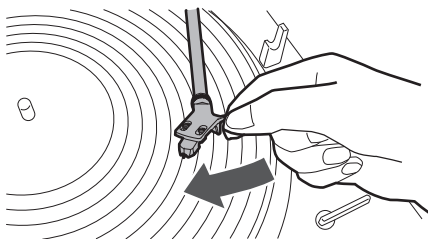
- 1** Til de toonarm op door de bedieningshendel voor de toonarmlift in de stand UP te zetten.

## Gebruik van het product met een draadloze verbinding



1 Bedieningshendel voor toonarmlift

### 2 Plaats de toonarm boven de gewenste plaats (groef) op de plaat.



### 3 Laat de toonarm zakken door de bedieningshendel voor de toonarmlift in de stand DOWN te zetten.

- U kunt ook stap 1 en 2 overslaan en met uw vingers de naaldhouder optillen, de toonarm boven de gewenste plaats op de plaat positioneren en de naaldhouder laten zakken om de plaat af te spelen.
- Stoot niet tegen het product terwijl de plaat wordt afgespeeld.
- Schakel de selectie van het plaatformaat niet om terwijl de plaat wordt afgespeeld. Hierdoor kan het product defect raken.

» De toonarm zakt langzaam op de plaat en het afspelen begint.

## De plaat pauzeren

- 1 Na het verlagen van het volume van de draadloze hoofdtelefoon, draadloze luidsprekers, enz., moet u de toonarm optillen met de bedieningshendel voor de toonarmlift.



### De plaat stoppen

Als de plaat tot het einde is afgespeeld, keert de toonarm automatisch terug naar de toonarmsteun. Volg de onderstaande stappen om de plaat handmatig te stoppen tijdens het afspelen.

**1 Verlaag het volume van de draadloze hoofdtelefoon, draadloze luidsprekers, enz., voldoende.**

**2 Druk op de knop STOP.**

- Zodra de plaat stopt met afspelen, keert de toonarm automatisch terug naar de toonarmsteun.

**3 Verwijder de plaat nadat het plateau volledig tot stilstand is gekomen.**

**4 Bevestig de bescherming.**



- Wanneer de toonarm het einde (midden) van de plaat bereikt, zal deze automatisch omhoog gaan en terugkeren naar de toonarmsteun. Verstoor de beweging ervan niet. Hierdoor kan het product defect raken. Als de toonarm niet omhoog gaat en terugkeert naar de toonarmsteun, drukt u op de knop STOP om deze handeling te voltooien.
- Als de vilten mat vuil wordt, kan het gemakkelijk krassen maken op de plaat, dus verwijder het vilten matje regelmatig en veeg het stof weg.
- Om te voorkomen dat de plaat krassen krijgt of kromtrekt, moet u deze na het afspelen verwijderen.
- Gebruik geen schijfstabilisator.
- Gebruik geen ander plateau dan het meegeleverde plateau.
- Dit product is niet bedoeld voor DJ's. Raak de plaat of het plateau niet aan terwijl de plaat wordt afgespeeld.

# Gebruik van het product met een bedrade verbinding

Volg de instellingen voor de keuzeschakelaar van de voorversterker en sluit de RCA-audiokabel aan op een ingang op de apparatuur die u gebruikt (versterker, ontvanger, actieve luidsprekers, geluidskaart, etc.).

## De keuzeschakelaar van de voorversterker instellen

- Dit product heeft een ingebouwde phono-equalizerfunctie. Ook als u niet beschikt over een phonoversterker of andere aan te sluiten apparatuur met een ingebouwde phonoversterker, kunt u dit product gebruiken door het aan te sluiten op actieve luidsprekers.
- Gebruik de keuzeschakelaar van de voorversterker om de uitgang in te stellen, zoals hieronder weergegeven.



- Wanneer u het product aansluit op een Bluetooth-apparaat, zet de keuzeschakelaar van de voorversterker dan op LINE.

### Apparaat met phono-ingang

Positie van de keuzeschakelaar van de voorversterker	Aansluitingspunt voor de RCA-audiokabel
PHONO	Phono-ingangsaansluiting en de aardaansluiting van apparatuur

### Apparaat zonder phono-ingang

Positie van de keuzeschakelaar van de voorversterker	Aansluitingspunt voor de RCA-audiokabel
LINE	AUX- of line-ingang van apparatuur

### PC-geluidskaart

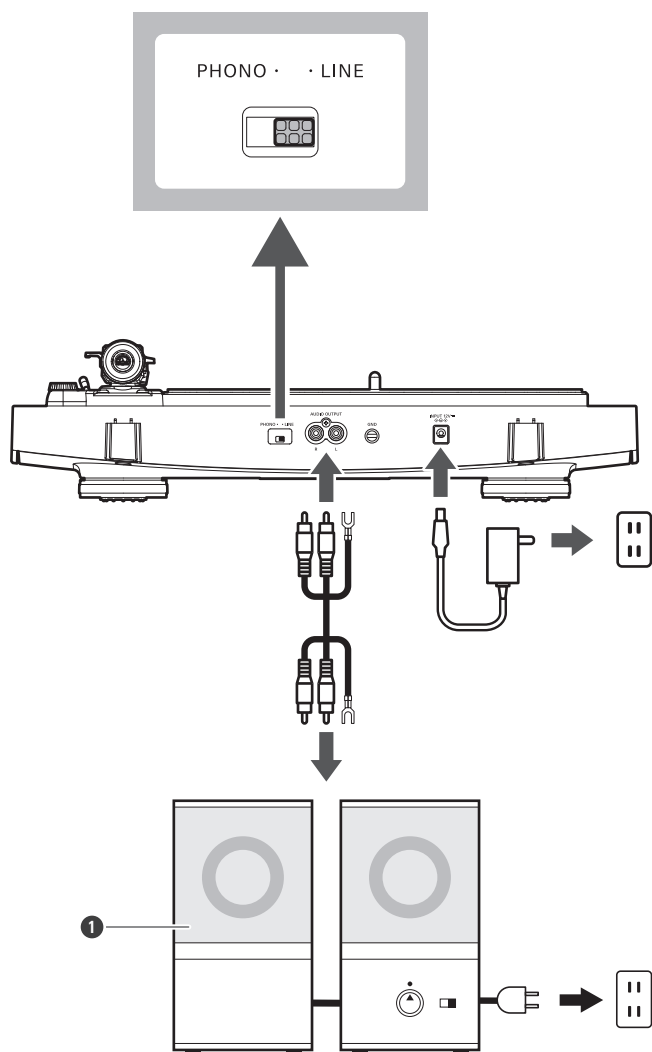
Positie van de keuzeschakelaar van de voorversterker	Aansluitingspunt voor de RCA-audiokabel
LINE	De lijningang van de geluidskaart <sup>[1]</sup>

[1] Een audio-adapter (los verkrijgbaar) kan nodig zijn om de RCA-audiokabel aan te sluiten op de lijningang van de PC-geluidskaart.

## Aansluiten op de actieve luidspreker (met de ingebouwde versterker)

- Om dit product rechtstreeks op luidsprekers aan te sluiten, dient u actieve luidsprekers te gebruiken.
- Sommige actieve luidsprekers kunnen alleen worden aangesloten met een conversiekabel.

## Gebruik van het product met een bedrade verbinding



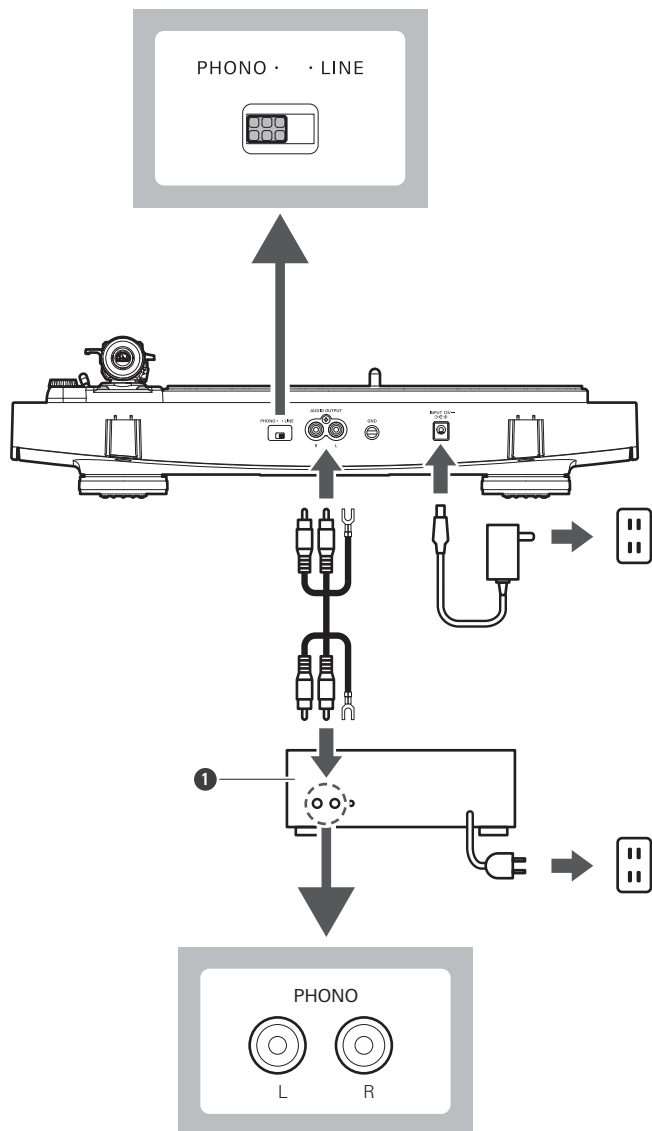
1 Actieve luidsprekers

## Aansluiten op aansluitbare apparatuur (versterker, enz.)

De rode aansluiting van de RCA-audiokabel is voor het rechterkanaal (R) en de witte aansluiting is voor het linkerkanaal (L).

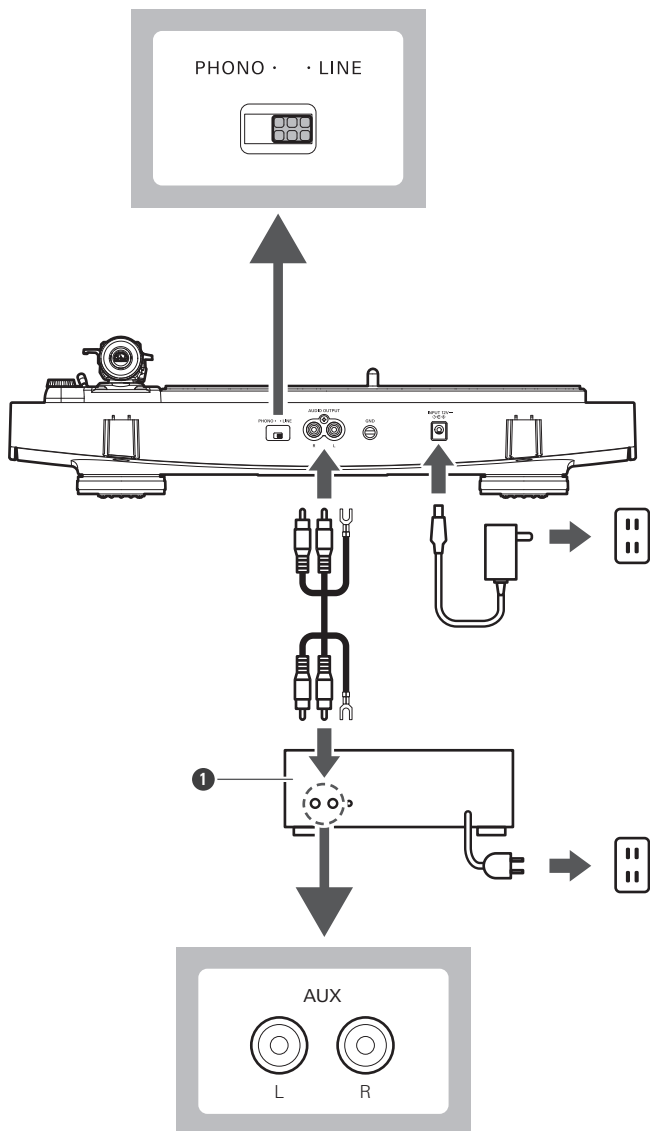
# Gebruik van het product met een bedrade verbinding

## Met PHONO-ingang



1 Aansluitbare apparatuur (versterker, enz.)

## Zonder PHONO-ingang



1 Aansluitbare apparatuur (versterker, enz.)



- Afhankelijk van de apparatuur die u aansluit, kan er in de buurt van de phono-ingang een aardaansluiting aanwezig zijn. Als dit het geval is, moet u de aarddraad van de RCA-audiokabel hierop aansluiten. Dit voorkomt een laag zoemend geluid dat anders tijdens het afspelen te horen kan zijn.

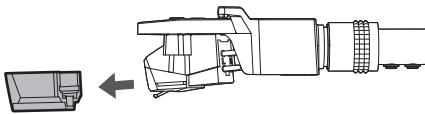
### Voor het afspelen van een plaat

#### 1 Steek de lichtnetadapter in een stopcontact.

- Til voor de veiligheid de toonarm omhoog door de bedieningshendel voor de toonarmlift in de stand UP te zetten.
- Dit product heeft geen aan/uit-schakelaar. Er loopt altijd een standby-stroom door het product, zelfs wanneer deze niet wordt gebruikt. Haal de lichtnetadapter uit het stopcontact wanneer u gedurende lange tijd geen gebruik maakt van het product.
- Sluit de lichtnetadapter aan op het stopcontact zonder de beschermkap van de cartridge te verwijderen. Als het plateau is gedraaid, drukt u op de knop STOP zonder de toonarm aan te raken en wacht u tot de toonarm weer in de oorspronkelijke positie is teruggekeerd.
- Bij het afspelen van een plaat onmiddellijk na het aansluiten van de lichtnetadapter, wordt het geluid mogelijk niet correct weergegeven. Wacht even (ongeveer 30 seconden) nadat u de lichtnetadapter in het stopcontact hebt gestoken alvorens een plaat af te spelen.

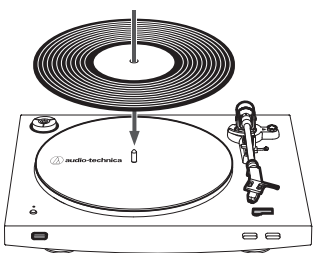
#### 2 Verwijder de bescherming van de cartridge.

- Trek de bescherming recht naar voren om deze te verwijderen.



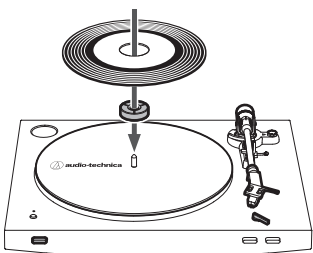
#### 3 Plaats de plaat op de vilten mat zodat het middelste gat is uitgelijnd met de spil.

##### Voor 33-1/3 toeren



##### Voor 45 toeren

Om een 45-toerenplaat af te spelen, bevestigt u de 45-toerenadapter.



# Automatische bediening

Verlaag het volume van de versterker, actieve luidsprekers, enz., voldoende.

### 1 Selecteer de grootte met de formaatkeuzeschakelaar.

- Selecteer "12" voor een LP-plaat met een diameter van 12" en "7" voor een 45-toerenplaat met een diameter van 7".



SIZE • 7"

### 2 Regel de snelheid met de knop voor de draaisnelheid.

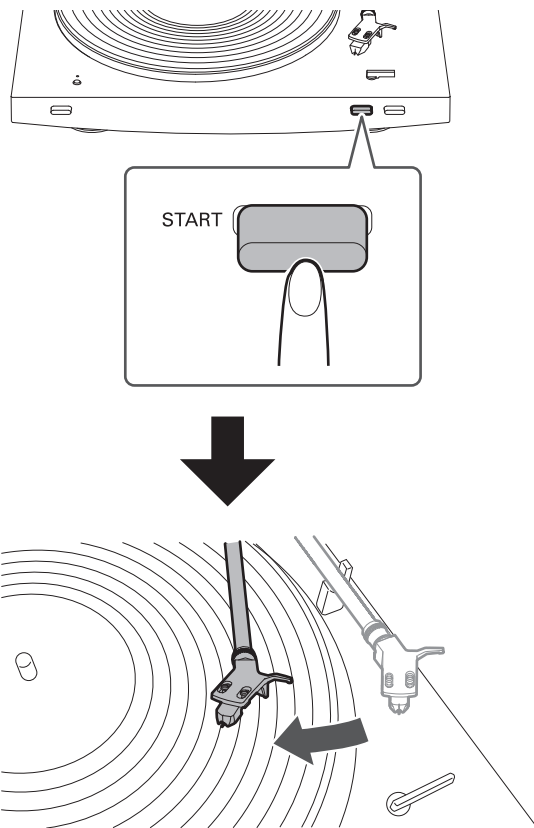
- Selecteer "33" voor een 33-1/3-toerenplaat en "45" voor een 45-toerenplaat.



### 3 Druk op de knop START.

- Stoot niet tegen het product terwijl de plaat wordt afgespeeld.
- Schakel de selectie van het plaatformaat niet om terwijl de plaat wordt afgespeeld. Hierdoor kan het product defect raken.

## Gebruik van het product met een bedrade verbinding



» Het afspelen begint.

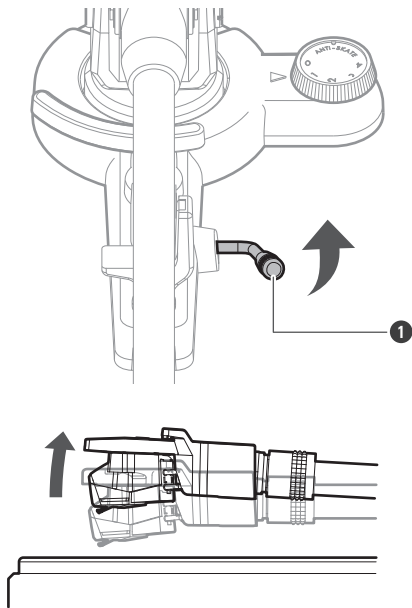
## Handmatige bediening

Verlaag het volume van de versterker, actieve luidsprekers, enz., voldoende.

- 1** Til de toonarm op door de bedieningshendel voor de toonarmlift in de stand **UP** te zetten.

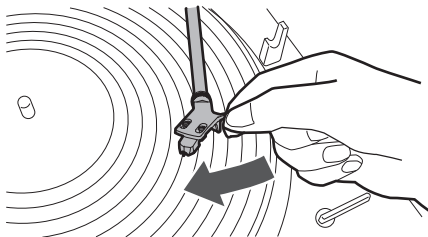


## Gebruik van het product met een bedrade verbinding



1 Bedieningshendel voor toonarmlift

### 2 Plaats de toonarm boven de gewenste plaats (groef) op de plaat.



### 3 Laat de toonarm zakken door de bedieningshendel voor de toonarmlift in de stand DOWN te zetten.

- U kunt ook stap 1 en 2 overslaan en met uw vingers de naaldhouder optillen, de toonarm boven de gewenste plaats op de plaat positioneren en de naaldhouder laten zakken om de plaat af te spelen.
- Stoot niet tegen het product terwijl de plaat wordt afgespeeld.
- Schakel de selectie van het plaatformaat niet om terwijl de plaat wordt afgespeeld. Hierdoor kan het product defect raken.

» De toonarm zakt langzaam op de plaat en het afspelen begint.

## De plaat pauzeren

- 1 Na het verlagen van het volume van de versterker, actieve luidsprekers, enz., moet u de toonarm optillen met de bedieningshendel voor de toonarmlift.

### De plaat stoppen

Als de plaat tot het einde is afgespeeld, keert de toonarm automatisch terug naar de toonarmsteun. Volg de onderstaande stappen om de plaat handmatig te stoppen tijdens het afspelen.

**1 Verlaag het volume van de versterker, actieve luidsprekers, enz., voldoende.**

**2 Druk op de knop STOP.**

- Zodra de plaat stopt met afspelen, keert de toonarm automatisch terug naar de toonarmsteun.

**3 Verwijder de plaat nadat het plateau volledig tot stilstand is gekomen.**

**4 Bevestig de bescherming.**



- Wanneer de toonarm het einde (midden) van de plaat bereikt, zal deze automatisch omhoog gaan en terugkeren naar de toonarmsteun. Verstoor de beweging ervan niet. Hierdoor kan het product defect raken. Als de toonarm niet omhoog gaat en terugkeert naar de toonarmsteun, drukt u op de knop STOP om deze handeling te voltooien.
- Als de vilten mat vuil wordt, kan het gemakkelijk krassen maken op de plaat, dus verwijder het vilten matje regelmatig en veeg het stof weg.
- Om te voorkomen dat de plaat krassen krijgt of kromtrekt, moet u deze na het afspelen verwijderen.
- Gebruik geen schijfstabilisator.
- Gebruik geen ander plateau dan het meegeleverde plateau.
- Dit product is niet bedoeld voor DJ's. Raak de plaat of het plateau niet aan terwijl de plaat wordt afgespeeld.

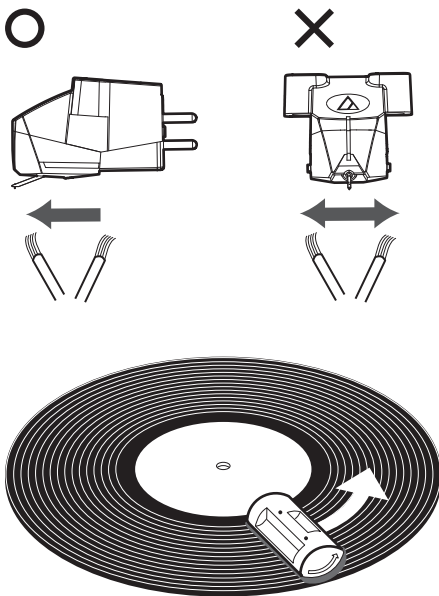
# Onderhoud

## De platenspeler

- Wanneer de eenheid van de platenspeler vuil of stoffig is, moet u eerst de lichtnetadapter loskoppelen en het vuil en stof afvegen met een zachte, droge doek.
- Gebruik geen benzenen, verdunners, enz.
- Als de vilten mat vuil wordt, kan het gemakkelijk krassen maken op de plaat, dus verwijder het vilten matje regelmatig en veeg het stof weg.
- Wanneer u het apparaat voor langere tijd opbergt, haalt u de lichtnetadapter uit het stopcontact en wikkelt u het apparaat in plastic. Zorg ervoor dat het apparaat niet vochtig kan worden.

## Punt van de naald en platen

- Als er vuil aan de punt van de naald kleeft, reinigt u deze indien nodig. Haal de lichtnetadapter uit het stopcontact voordat u het apparaat reinigt.
- Wij adviseren u gebruik te maken van een naaldreiniger (los verkrijgbaar bij Audio-Technica) als de punt van de naald erg vuil is. Reinig de punt van de naald door de borstel van achteren naar voren over de punt van de naald te bewegen.
- Ga voor meer informatie over plaat- en naaldreinigers (los verkrijgbaar bij Audio-Technica) naar de website van Audio-Technica (<https://www.audio-technica.com/>).



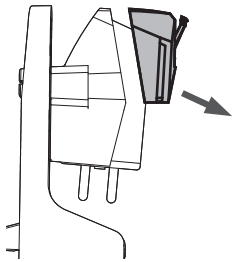
# De naald vervangen

## De naald verwijderen

- Naast de achteruitgang van de geluidskwaliteit, kunnen platen ook beschadigd raken wanneer de punt van de naald van de cartridge slijt.
- Als vuistregel dient u de naald na 300 gebruiksuren te vervangen.
- Koppel de lichtnetadapter van het product los van het stopcontact.
- Houd de naald bij het vervangen van de naaldhouder en de cartridge stevig vast.

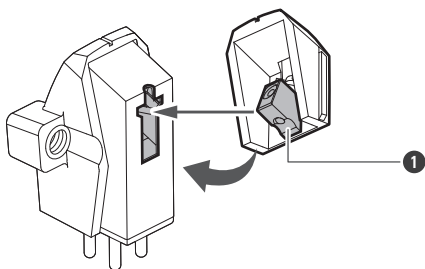
**1** Maak de naaldhouder los van de toonarm.

**2** Na het verwijderen van de bescherming van de cartridge, moet u de naald verwijderen door hem in de richting van de pijl te trekken zonder de draagarm punt van de naald of magneet aan te raken.



## Een naald vervangen

**1** Bevestig de nieuwe naald op de cartridge.



**1** Lijn de positie van het binnenste uitsteeksel uit.

**2** Monteer de naaldhouder op de toonarm.

# Een cartridge vervangen

- Raadpleeg de gebruikershandleiding voor de cartridge die u gaat gebruiken als u de cartridge vervangt door een in de handel verkrijgbare versie.
- Nadat u de oude cartridge hebt vervangen door een nieuwe, moet u het uitsteeksel, de balans en naalddruk van de toonarm opnieuw instellen.

**1** Maak de naaldhouder los van de toonarm.

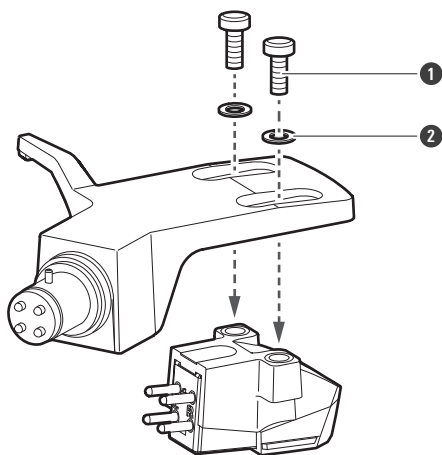
**2** Verwijder de naald uit de cartridge.

**3** Verwijder de snoerpunten.

- Let op dat u deze niet beschadigt.

**4** Verwijder met een in de handel verkrijgbare, niet-metalen sleufschroevendraaier de montageschroeven en verwijder vervolgens de cartridge uit de naaldhouder.

**5** Raadpleeg de gebruikershandleiding voor de nieuwe cartridge voor montage-instructies en aansluiting op de snoerpunten.



① Montageschroeven

② Plastic sluitring

**6** Draai de schroeven op beide plaatsen los met behulp van een in de handel verkrijgbare, niet-magnetische sleufschroevendraaier en stel het uitsteeksel af.

- Zie „Het uitsteeksel aanpassen” (p. 41).
- Nadat de afstellingen zijn voltooid, draait u de schroeven stevig vast.

**7** Bevestig de naaldhouder aan de toonarm.

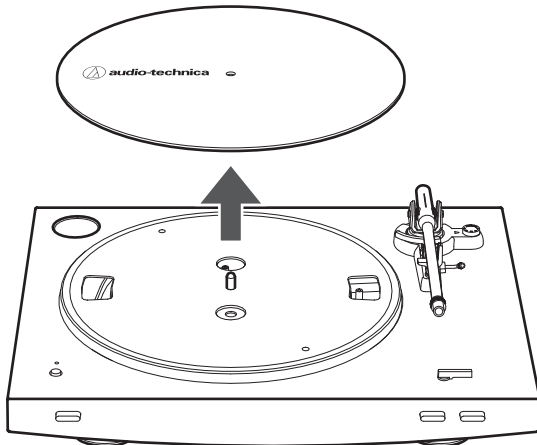
**8** Pas de balans en naalddruk van de toonarm aan.

- Zie „Instellen van de toonarmbalans” (p. 14) en „Naalddruk instellen” (p. 15) om ze aan te passen.

# De riem vervangen

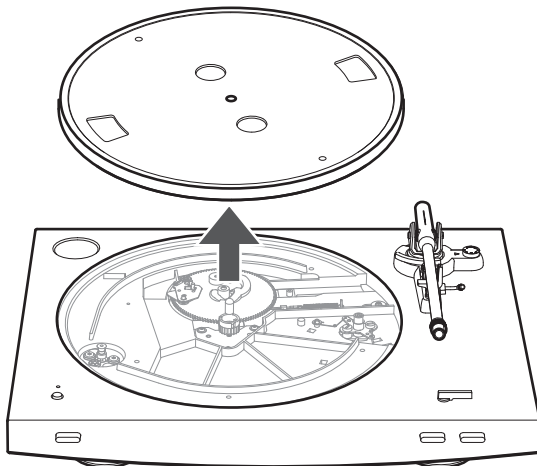
- De riem is een slijtend onderdeel. Vervang de riem als de snelheid van het afspeel vertraagt of de snelheid wisselt. Als vuistregel raden wij aan de riem eenmaal per jaar te vervangen.
- Voordat u de riem vervangt, moet u de lichtnetadapter van het product loskoppelen van het stopcontact.

## 1 Verwijder de vilten mat.



## 2 Verwijder eerst de riem van de motorriemschijf (messingkleurig), verwijder het plateau en draai deze om, en verwijder dan de oude riem.

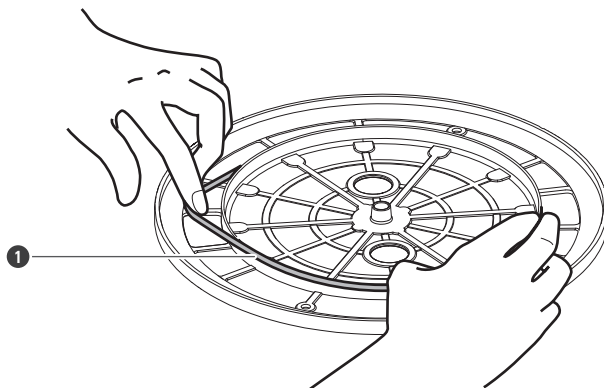
- Plaats uw duimen in de openingen en trek met kracht naar boven.



## 3 Plaats de nieuwe riem rond de binnenste cirkel.

- Let op dat u de riem daarbij niet verdraait.

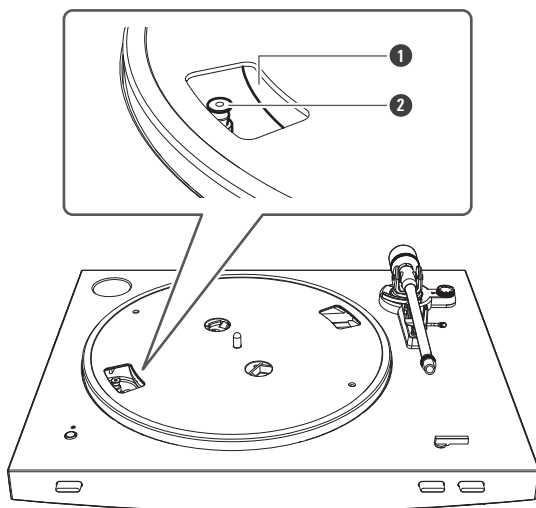
## De riem vervangen



1 Riem

### 4 Bevestig het plateau.

- Lijn een van de openingen uit met de positie van de motorriemschijf (messingkleurig).



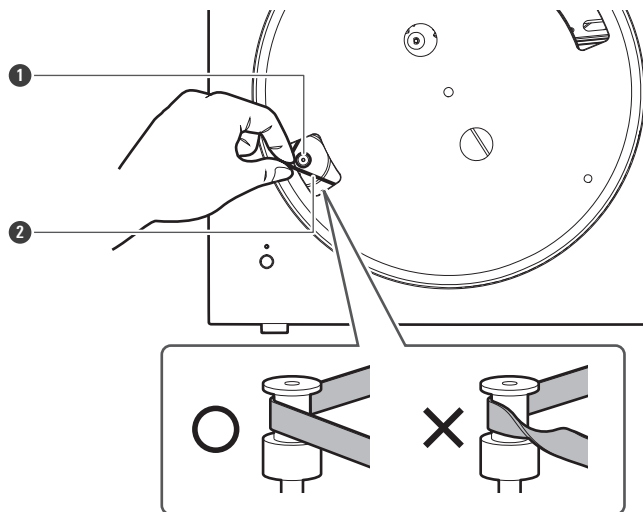
1 Opening

2 Motorriemschijf (messingkleurig)

### 5 Plaats de riem op de motorriemschijf (messingkleurig).

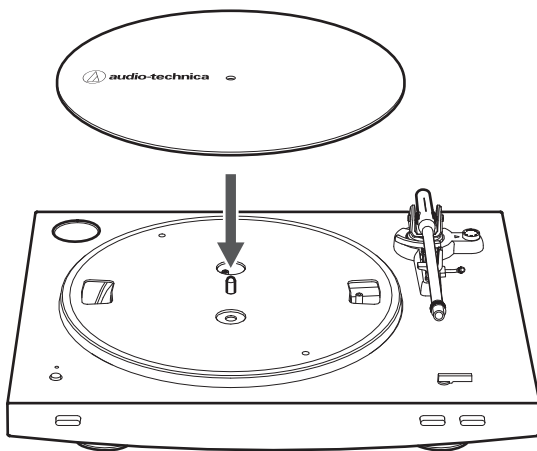
- Pak de riem vast die in stap 3 is bevestigd en plaats deze, terwijl u eraan trekt, op de messing motorriemschijf.

## De riem vervangen



- 1 Motorriemschijf (messingkleurig)
- 2 Riem

### 6 Leg de vilten mat op het plateau.

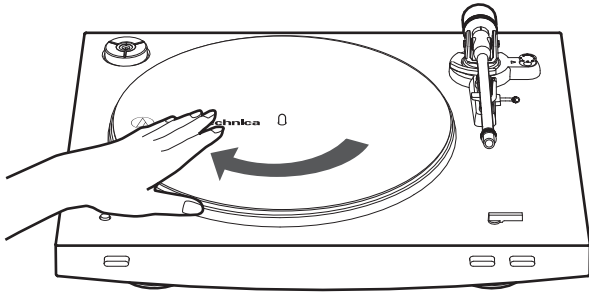


### 7 Draai het plateau tien keer rond met uw handen.

- Zet de bedieningshendel voor de toonarmlift omhoog om de toonarm op te tillen. Draai de platenspeler tien keer langzaam met de hand in de richting van de pijl.
- U kunt de toonarm vasthouden om te voorkomen dat deze verschuift. Deze stap is om eventuele verdraaiingen in de riem op te lossen en de riem soepel langs de aandrijftrand aan de onderzijde van het plateau te laten lopen.



## De riem vervangen

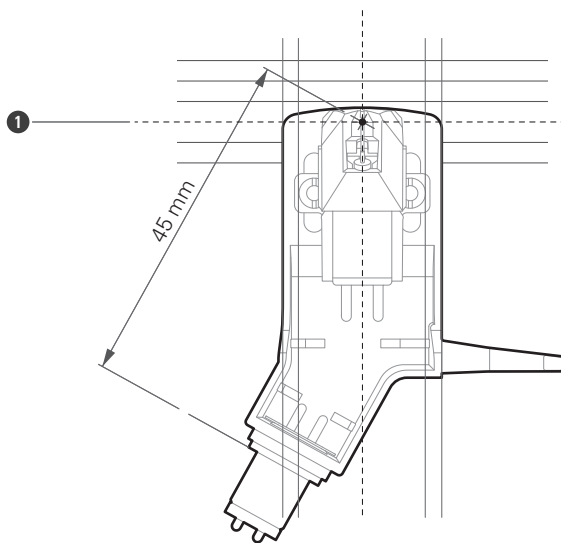


# Het uitsteeksel aanpassen

- De positie van de cartridge moet nauwkeurig worden bepaald (het uitsteeksel aanpassen) wanneer u een andere cartridge of naaldhouder dan de meegeleverde monteert.

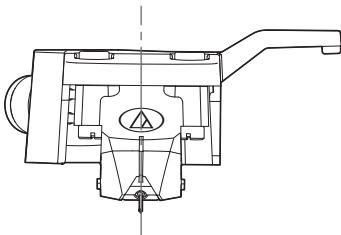
## 1 Monteer de cartridge zodanig dat deze parallel is aan de naaldhouder.

- Pas de posities van de cartridge en de naaldhouder aan volgens de afstellingsrichtlijn voor het uitsteeksel op de afbeelding en monteer de cartridge zodat deze parallel is aan de naaldhouder.
- In deze illustratie ziet u de daadwerkelijke grootte.
- Plaats de naaldhouder op de afbeelding, en verstel vervolgens de punt van de naald van de nieuwe cartridge langs de lijnen voor de "Naaldpunt" van de cartridge.



1 Punt van de naald

## 2 Monteer de cartridge zodanig dat deze verticaal op de naaldhouder staat.



# Wanneer de platenspeler wordt verplaatst

Maak gebruik van het originele verpakkingsmateriaal van het product, en verpak de platenspeler in de omgekeerde volgorde van toen u hem uitpakte. Als u het originele verpakkingsmateriaal hebt weggegooid, moet u de volgende maatregelen nemen:

- Nadat u de lichtnetadapter uit het stopcontact hebt gehaald, verwijdert u de vilten mat en het plateau en wikkelt u de body van de platenspeler zodanig in dat deze niet beschadigd raakt. Als het apparaat wordt verplaatst terwijl het plateau nog op zijn plaats zit, kan dit de spil beschadigen.
- Verwijder het contragewicht.
- Verwijder de naaldhouder van de toonarm met de bescherming van de cartridge bevestigd en wikkel de hele naaldhouder zodanig in dat deze niet beschadigd raakt.
- Gebruik een touwtje of iets dergelijks om de toonarm aan de toonarmsteun te binden, zodat deze niet beweegt.
- Wikkel de platenspeler in met papier of een zachte doek zodat deze niet beschadigd raakt.

# Problemen oplossen

## ① Het plateau draait niet.

- Is de lichtnetadapter aangesloten op het stopcontact? Sluit de lichtnetadapter aan op het stopcontact.
- Is de riem van het plateau geschoven? Plaats de riem op juiste manier op het plateau.
- Is de riem op de motorriemschijf geplaatst? Controleer of de riem op de juiste wijze op de motorriemschijf (messingkleurig) is geplaatst.
- Is de riem beschadigd? Vervang deze door een nieuwe riem.

## ① Het plateau draait, maar er is geen geluid hoorbaar of het volume is niet hard genoeg.

- Is de bescherming van de cartridge er nog op bevestigd? Verwijder de bescherming van de cartridge.
- Is de toonarm opgetild? Laat de toonarm zakken.
- Zijn de functie-instellingen en input voor aangesloten apparatuur (versterker, enz.) juist geselecteerd? Controleer of de instellingen voor de aangesloten apparatuur correct zijn.
- Is de naald beschadigd? Controleer de naald en vervang deze indien nodig.
- Is de naald goed op de behuizing van de cartridge geplaatst? Controleer de cartridge en pas deze zo nodig aan.
- Zijn de instelposities voor de keuzeschakelaar van de voorversterker juist? Controleer of de keuzeschakelaar van de voorversterker juist is ingesteld naargelang de ingang op de versterker.
- Als er geen geluid hoorbaar is, of als het volume niet hard genoeg is, is het product ingesteld op de stand PHONO en aangesloten op de AUX/LINE-ingang van de versterker.
- Als het volume te hard of vervormd is, staat het apparaat in de stand "LINE" en is het aangesloten op de PHONO-ingang van de versterker.
- Is de naalddruk te zwaar ingesteld? Pas de naalddruk aan.

## ① De naald verspringt.

- Is de naalddruk te licht of te zwaar ingesteld? Pas de naalddruk aan.
- Is het antiglijden verkeerd ingesteld? Controleer of het antiglijden is ingesteld op dezelfde waarde als de naalddruk van de cartridge.
- Is de plaat vervormd? Controleer de plaat.
- Is de plaat bekrast? Controleer de plaat.
- Is de naald vuil? Overmatige opeenhoping van vuil en stof op de naald beïnvloedt de afspeelkwaliteit van de plaat.

### ? Er is een jankend geluid hoorbaar.

- Vangt het product buitensporige trillingen van de vloer, muuroppervlakken of nabije luidsprekers op? Verminder de trillingen of plaats het product op een oppervlak dat niet onderhevig is aan het effect van de trillingen.
- Is het product geplaatst op een onstabiel oppervlak? Controleer of het oppervlak waarop het product is bevestigd geschikt is.

### ? Er is vervorming hoorbaar tijdens het afspelen van de plaat.

- Zit er stof op de naaldpunt van de cartridge? Als er stof op de naaldpunt zit, reinig dit dan met een in de handel verkrijgbare borstel.

### ? Het geluid bij het afspelen van de plaat is te snel of te langzaam.

- Is de draaisnelheid van het apparaat juist? Gebruik de knop voor de draaisnelheid om de juiste snelheid te selecteren voor het type plaat dat wordt afgespeeld.

### ? De afspeelsnelheid vertraagt of de plaat draait onregelmatig.

- Is de riem uitgerekt? Vervang deze door een nieuwe riem.

### ? Tijdens het afspelen hoort u een zoemend geluid.

- Is de aardingsdraad correct aangesloten? Zorg ervoor dat de aardingsdraad correct is aangesloten.
- Als het geluid aanhoudt, verwijder dan de aardingsdraad. Dit kan de ruis verminderen.
- Is de naaldhouder stevig aan de toonarm bevestigd? Zorg ervoor dat de borgring goed vastzit.

### ? Kan niet koppelen

- Controleer of het Bluetooth-apparaat communiceert via ver. 2.1+EDR of hoger.
- Plaats het product en het Bluetooth-apparaat binnen 1 m van elkaar.

### ? Wanneer het product met het Bluetooth-apparaat is verbonden, is er geen geluid te horen of is het geluid zwak.

- Schakel de stroomvoorziening van het product en het Bluetooth-apparaat in.
- Zet het volume van het product en het Bluetooth-apparaat hoger.
- Houd de ruimte tussen het product en het Bluetooth-apparaat vrij van obstakels zoals mensen, metaal of muren en plaats het product en het apparaat dicht bij elkaar.

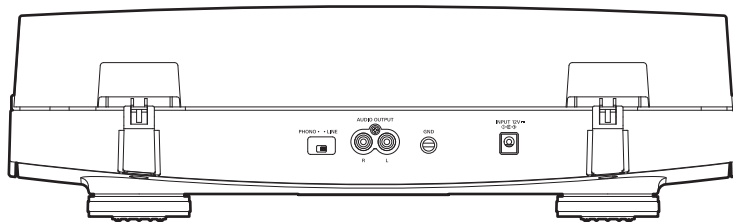
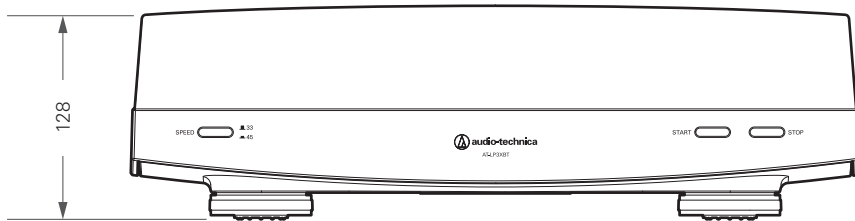
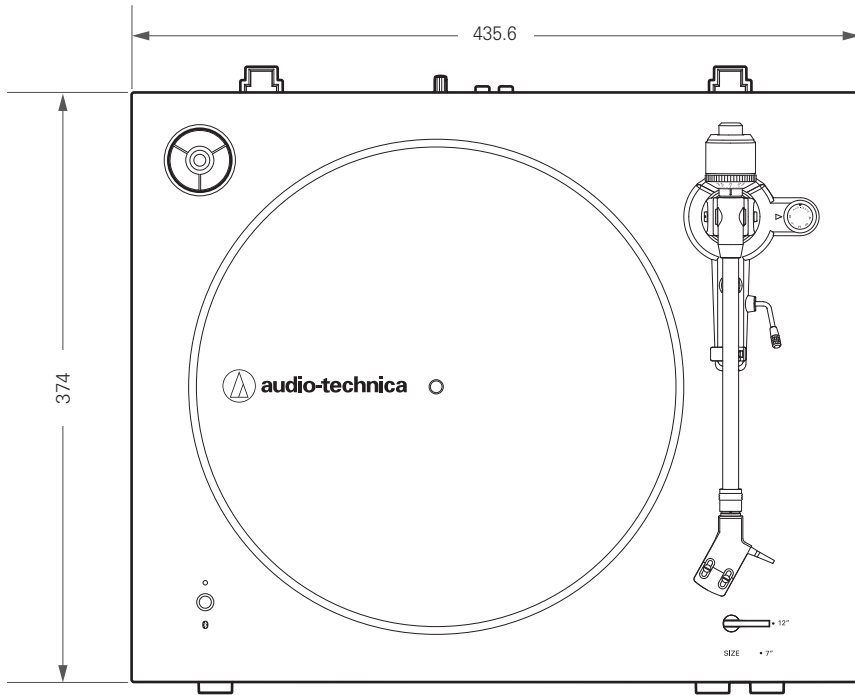
### **Geluid is vervormd/ruis is hoorbaar/geluid valt weg**

- Zet het volume van het product en het Bluetooth-apparaat lager.
- Houd het product uit de buurt van apparaten die radiogolven uitzenden, zoals magnetrons en draadloze LAN-apparaten.
- Houd het product uit de buurt van tv's, radio's en apparaten met ingebouwde tuners. De werking van deze apparaten kan door het product worden beïnvloed.
- Houd de ruimte tussen het product en het Bluetooth-apparaat vrij van obstakels zoals mensen, metaal of muren en plaats het product en het apparaat dicht bij elkaar.



- Lees voor de bediening van Bluetooth-apparaten de gebruikershandleiding van uw Bluetooth-apparaat, aangezien de bedieningsprocedure verschilt afhankelijk van het apparaat.

# Afmetingen



(Eenheid: mm)

# Specificaties

## Communicatiespecificaties

<b>Communicatiesysteem</b>	Bluetooth-versie 5.2
<b>RF-uitgang</b>	2,5 mW EIRP
<b>Maximaal communicatiebereik</b>	Zichtlijn - ca. 10 m
<b>Frequentieband</b>	2,402 GHz tot 2,480 GHz
<b>Modulatiemethode</b>	GFSK, Pi/4DQPSK, 8DPSK
<b>Compatibel Bluetooth-profiel</b>	A2DP
<b>Ondersteunde codec</b>	Qualcomm® aptX™ Adaptive-audio, Qualcomm® aptX™ -audio, SBC

## Specificaties van de platenspeler

<b>Type</b>	Riemaandrijving, volautomatische werking
<b>Motor</b>	Gelijkstroommotor
<b>Aandrijvingsmethode</b>	Riemaandrijving
<b>Snelheden</b>	33-1/3 toeren, 45 toeren
<b>Platenspelerplateau</b>	Gegoten aluminium
<b>Wow en flutter</b>	< 0,2% WRMS (33 toeren) bij 3 kHz
<b>Signaal-ruisverhouding</b>	> 60 dB
<b>Uitgangsniveaus</b>	PHONO: 4,0 mV nominaal bij 1 kHz, 5 cm/sec LINE: 252 mV nominaal bij 1 kHz, 5 cm/sec
<b>Versterking phono-voorversterker</b>	36 dB nominaal, RIAA equalized

## Specificaties van de toonarm

<b>Type</b>	Statisch gebalanceerde rechte toonarm
<b>Effectieve lengte</b>	221,5 mm
<b>Uitsteeksel</b>	19 mm
<b>Maximale fouthoek druk</b>	Minder dan 3,0°
<b>Aanpassingsbereik voor naalddruk</b>	1 tot 4 g
<b>Toepasbare gewichtsbereik van cartridge (inclusief naaldhouder)</b>	14,5 tot 20 g



### Specificaties van cartridge en naaldhouder

<b>Cartridgemodel</b>	AT-VM95C
<b>Cartridgetype</b>	VM
<b>Aanbevolen ladingsimpedantie</b>	47 000 ohm
<b>Uitgangsspanning</b>	4,0 mV (mV bij 1 kHz, 5 cm/sec)
<b>Naald</b>	0,6 mil gelijmd conisch
<b>Draagarm</b>	Aluminium buis
<b>Naalddrukgebied</b>	1,8 tot 2,2 g (standaard 2,0 g)
<b>Cartridgegewicht</b>	6,1 g
<b>Naaldhoudermodel</b>	AT-HS3 BK
<b>Naaldhoudergewicht</b>	11,1 g (inclusief draden) 10,3 g (exclusief draden)
<b>Aanpassing uitsteeksel naaldhouder</b>	± 8 mm

### Algemene specificaties

<b>Vereisten voor de stroomvoorziening</b>	100 tot 240 V, 50/60 Hz, 0,6 A max.
<b>Stroomverbruik</b>	2 W
<b>Lichtnetadapter</b>	12 V, 0,5 A
<b>Afmetingen</b>	435,6 mm × 374 mm × 128 mm (B × D × H)
<b>Gewicht</b>	5,0 kg
<b>Accessoires</b>	Stofkap, vilten mat, plateau (met aandrijfriem), stofkapscharnieren, contragewicht, naaldhouder (AT-HS3 BK) met VM-stereocartridge (AT-VM95C), 45-toerenadapter, RCA-audiokabel (ca. 1,0 m), lichtnetadapter (ca. 1,5 m)
<b>Reservenaald (los verkrijgbaar)</b>	AT-VMN95C
<b>Reservenaaldhouder (los verkrijgbaar)</b>	AT-HS3 BK
<b>Reserveriem (los verkrijgbaar)</b>	AT-LP3XBT exclusieve riem

- Voor het verbeteren van het product kan het product zonder kennisgeving gewijzigd worden.

# Handelsmerken

- Het **Bluetooth**<sup>®</sup>-woordmerk en -logo's zijn gedeponeerde handelsmerken van Bluetooth SIG, Inc. en elk gebruik van deze merken door Audio-Technica Corporation vindt plaats onder licentie. Andere handelsmerken en handelsnamen behoren toe aan hun respectieve eigenaars.
- Qualcomm aptX en Qualcomm cVc zijn producten van Qualcomm Technologies, Inc. en/of haar dochterondernemingen. Qualcomm is een handelsmerk van Qualcomm Incorporated, geregistreerd in de Verenigde Staten en andere landen. aptX en cVc zijn handelsmerken van Qualcomm Technologies International, Ltd., geregistreerd in de Verenigde Staten en andere landen.



Qualcomm<sup>®</sup>  
aptX™



Qualcomm<sup>®</sup> aptX™  
Adaptive

**株式会社オーディオテクニカ**

〒194-8666 東京都町田市西成瀬2-46-1  
[www.audio-technica.co.jp](http://www.audio-technica.co.jp)

**Audio-Technica Corporation**

2-46-1 Nishi-naruse, Machida, Tokyo 194-8666, Japan  
[www.audio-technica.com](http://www.audio-technica.com)  
©2022 Audio-Technica Corporation  
Global Support Contact: [www.at-globalsupport.com](http://www.at-globalsupport.com)