

<p></p>
<p>3000 series</p>

<p>Quick Start Guide / UHF Wireless System</p>
<p>Guide de démarrage rapide / Système UHF sans fil</p>
<p>Kurzanleitung / UHF-Drahtlossystem</p>
<p>Guía rápida / Sistema wireless UHF</p>
<p>Guia de inicio rápido / Sistema inalámbrico UHF</p>
<p>Guia de início rápido / Sistema sem fio UHF</p>
<p>Краткое руководство по установке / Беспроводная система УВЧ</p>
<p>快速启动指南 / UHF 无线系统</p>
<p>快速入門指南 / UHF 無線系統</p>
<p>간편 사용 설명서 / UHF 무선 시스템</p>
<p>クイックスタートガイド / UHFワイヤレスシステム</p>

<p></p>
<p>English</p>
<p>Important information</p>
<p>Warning: To prevent fire or shock hazard, do not expose this apparatus to rain or moisture.</p>
<p>Caution: Do not expose this apparatus to drips or splashes. To avoid electric shock, do not open the cabinet. Refer servicing to qualified personnel only. Do not expose this apparatus to excessive heat such as that generated by sunshine, fire or other heat sources. Do not subject this apparatus to strong impact. This apparatus should be located close enough to the AC outlet so that you can easily grasp the AC adapter at any time. In case of emergency, disconnect the AC adapter quickly.</p>
<p>Do not place any objects filled with liquids, such as vases, on this apparatus. To prevent fire, do not place any naked flame sources (such as lighted candles) on this apparatus. Do not install this apparatus in a confined space such as a bookcase or similar unit. Install this apparatus only in the places with good ventilation. The rating label is put on the bottom of this apparatus.</p>

<p></p>
<p>Battery caution: Keep batteries out of the reach of children. Observe correct polarity as marked. Do not expose the battery to excessive heat such as sunshine, fire or the like. Always consider the environment issues and follow local regulations when disposing of batteries. Remove depleted battery immediately. Danger of explosion if battery is incorrectly replaced. Replace only with the same or equivalent type.</p>
<p>Do not use disposable LR06(AA) alkaline or Ni-MH batteries. Do not use new batteries and old one at the same time. Do not use different batteries type or model. Do not use a leaking battery. If battery leakage occurs, avoid contact with skin. If contact occurs, immediately wash thoroughly with soap and water. If battery leakage comes into contact with your eyes, immediately flush with water and seek medical.</p>

<p></p>
<p>For customers in the USA</p>
<p>FCC Notice</p>
<p>Warning: This device complies with Part 15 of the FCC Rules. Operation is subject to the following two conditions: (1) This device may not cause harmful interference, and (2) this device must accept any interference received, including interference that may cause undesired operation.</p>
<p>Caution: You are cautioned that any changes or modifications not expressly approved in this manual could void your authority to operate this equipment.</p>
<p>Note: This equipment has been tested and found to comply with the limits for a Class B digital device, pursuant to part 15 of the FCC rules. These limits are designed to provide reasonable protection against harmful interference in a residential installation. This equipment generates, uses and can radiate radio frequency energy and, if not installed and used in accordance with the instructions, may cause harmful interference to radio communications. However, there is no guarantee that interference will not occur in a particular installation. If this equipment does cause harmful interference to radio or television reception, which can be determined by turning the equipment off and on, the user is encouraged to try to correct the interference by one or more of the following measures:</p> <ul style="list-style-type: none">Reorient or relocate the receiving antenna. Increase the separation between the equipment and receiver. Connect the equipment into an outlet on a circuit different from that to which the receiver is connected. Consult the dealer or an experienced radio/TV technician for help.

<p></p>
<p>For customers in Canada</p>
<p>IC statement</p>
<p>CAN RSS-Gen/CNR-Gen This device complies with INDUSTRY CANADA R.S.S. 210. Operation is subject to the following conditions: (1) This device may not cause harmful interference and (2) this device must accept any interference received, including interference which may cause undesired operation.</p>
<p>This device complies with RSS-102 radiation exposure limits set forth for an uncontrolled environment.</p>

<p></p>
<p>Français</p>
<p>Informations importantes</p>
<p>Avertissement: Pour éviter tout risque de choc électrique ou d'incendie, n'exposez pas cet appareil à la pluie ou à l'humidité.</p>
<p>Attention: Protégez cet appareil des projections et des gouttes d'eau. Pour éviter tout risque d'électrocution, ne placez pas de flammes nues (telles que des bougies allumées) sur l'appareil. N'exposez pas cet équipement à des températures excessives, telles que celles de la lumière directe du soleil, d'une flamme ou autres sources de chaleur. N'installez cet appareil que dans des endroits bien aérés. Ne soumettez pas cet équipement à de forts impacts. Cet appareil doit être placé à proximité de la prise secteur afin que vous puissiez facilement vous saisir de l'adaptateur secteur à tout moment. En cas d'urgence, débranchez l'adaptateur secteur au plus vite.</p>
<p>Ne placez pas d'objets remplis de liquide tels que des vases, sur l'appareil. Pour éviter tout risque d'incendie, ne placez pas de flammes nues (telles que des bougies allumées) sur l'appareil. N'installez pas cet appareil dans un espace confiné tel qu'une étagère ou un endroit similaire. N'installez cet appareil que dans des endroits bien aérés. La plaque signalétique se trouve sur le dessous de cet appareil.</p>

<p></p>
<p>Mise en garde relative aux piles: Tenez les piles hors de portée des enfants. Respectez la polarité correcte indiquée. N'exposez pas la pile à une chaleur excessive telle que les rayons du soleil, un feu ou autre source de chaleur. Prenez toujours en considération l'impact environnemental et suivez les réglementations locales lors de la mise au rebut des piles. Retirez immédiatement toute pile déchargée. Danger d'explosion en cas de positionnement incorrect de la pile. Remplacez uniquement en cas des piles de type identique ou équivalent.</p>
<p>Utilisez uniquement des piles alcalines LR06 (AA) jetables ou des piles Ni-MH. Ne mélangez pas des piles neuves et des piles usagées. Ne mélangez pas différents types ou modèles de piles. N'utilisez pas une pile qui fuit. En cas de fuite de la pile, évitez tout contact avec la peau. En cas de contact, rincez aussitôt abondamment au savon et à l'eau. Si le liquide de la pile entre en contact avec vos yeux, lavez aussitôt avec de l'eau et consultez un médecin.</p>

<p></p>
<p>Informations importantes</p>
<p>Avertissement: Pour éviter tout risque de choc électrique ou d'incendie, n'exposez pas cet appareil à la pluie ou à l'humidité.</p>
<p>Attention: Protégez cet appareil des projections et des gouttes d'eau. Pour éviter tout risque d'électrocution, ne placez pas de flammes nues (telles que des bougies allumées) sur l'appareil. N'exposez pas cet équipement à des températures excessives, telles que celles de la lumière directe du soleil, d'une flamme ou autres sources de chaleur. N'installez cet appareil que dans des endroits bien aérés. Ne soumettez pas cet équipement à de forts impacts. Cet appareil doit être placé à proximité de la prise secteur afin que vous puissiez facilement vous saisir de l'adaptateur secteur à tout moment. En cas d'urgence, débranchez l'adaptateur secteur au plus vite.</p>
<p>Ne placez pas d'objets remplis de liquide tels que des vases, sur l'appareil. Pour éviter tout risque d'incendie, ne placez pas de flammes nues (telles que des bougies allumées) sur l'appareil. N'installez pas cet appareil dans un espace confiné tel qu'une étagère ou un endroit similaire. N'installez cet appareil que dans des endroits bien aérés. La plaque signalétique se trouve sur le dessous de cet appareil.</p>

<p></p>
<p>For customers in the USA</p>
<p>FCC Notice</p>
<p>Warning: This device complies with Part 15 of the FCC Rules. Operation is subject to the following conditions: (1) This device may not cause harmful interference, and (2) this device must accept any interference received, including interference that may cause undesired operation.</p>
<p>Caution: You are cautioned that any changes or modifications not expressly approved in this manual could void your authority to operate this equipment.</p>
<p>Note: This equipment has been tested and found to comply with the limits for a Class B digital device, pursuant to part 15 of the FCC rules. These limits are designed to provide reasonable protection against harmful interference in a residential installation. This equipment generates, uses and can radiate radio frequency energy and, if not installed and used in accordance with the instructions, may cause harmful interference to radio communications. However, there is no guarantee that interference will not occur in a particular installation. If this equipment does cause harmful interference to radio or television reception, which can be determined by turning the equipment off and on, the user is encouraged to try to correct the interference by one or more of the following measures:</p> <ul style="list-style-type: none">Reorient or relocate the receiving antenna. Increase the separation between the equipment and receiver. Connect the equipment into an outlet on a circuit different from that to which the receiver is connected. Consult the dealer or an experienced radio/TV technician for help.

<p></p>
<p>For customers in Canada</p>
<p>IC statement</p>
<p>CAN RSS-Gen/CNR-Gen This device complies with INDUSTRY CANADA R.S.S. 210. Operation is subject to the following conditions: (1) This device may not cause harmful interference and (2) this device must accept any interference received, including interference which may cause undesired operation.</p>
<p>This device complies with RSS-102 radiation exposure limits set forth for an uncontrolled environment.</p>

<p></p>
<p>Informations importantes</p>
<p>Avertissement: Pour éviter tout risque de choc électrique ou d'incendie, n'exposez pas cet appareil à la pluie ou à l'humidité.</p>
<p>Attention: Protégez cet appareil des projections et des gouttes d'eau. Pour éviter tout risque d'électrocution, ne placez pas de flammes nues (telles que des bougies allumées) sur l'appareil. N'exposez pas cet équipement à des températures excessives, telles que celles de la lumière directe du soleil, d'une flamme ou autres sources de chaleur. N'installez cet appareil que dans des endroits bien aérés. Ne soumettez pas cet équipement à de forts impacts. Cet appareil doit être placé à proximité de la prise secteur afin que vous puissiez facilement vous saisir de l'adaptateur secteur à tout moment. En cas d'urgence, débranchez l'adaptateur secteur au plus vite.</p>
<p>Ne placez pas d'objets remplis de liquide tels que des vases, sur l'appareil. Pour éviter tout risque d'incendie, ne placez pas de flammes nues (telles que des bougies allumées) sur l'appareil. N'installez pas cet appareil dans un espace confiné tel qu'une étagère ou un endroit similaire. N'installez cet appareil que dans des endroits bien aérés. La plaque signalétique se trouve sur le dessous de cet appareil.</p>

<p></p>
<p>Pour les clients aux États-Unis</p>
<p>FCC Notice</p>
<p>Avertissement: Cet appareil est conforme à la Partie 15 du règlement de la FCC. Son fonctionnement est soumis aux deux conditions suivantes : (1) Cet appareil ne doit pas causer d'interférence nocive et (2) cet appareil doit accepter les interférences reçues, y compris les interférences pouvant provoquer un fonctionnement indésirable.</p>
<p>Attention: Vous êtes averti que tout changement ou modification non expressément approuvé dans ce manuel est susceptible d'annuler votre droit d'utilisation de cet appareil.</p>
<p>Remarque: Cet appareil a fait l'objet de tests afin de vérifier sa conformité avec les limites relatives aux appareils numériques de classe B, conformément à la partie 15 du règlement de la FCC. Ces limites ont pour vocation d'offrir une protection raisonnable contre les interférences nocives en installation résidentielle. Cet appareil génère, utilise et peut émettre des fréquences radioélectriques et provoquer, en cas d'installation et d'utilisation non conformes aux instructions, des interférences préjudiciables à la réception des signaux radio. Toutefois, il n'y a pas de garantie que des interférences ne se produiront pas dans une installation particulière. Si l'appareil provoque des interférences préjudiciables à la réception radio ou télévisée, ce qui peut être déterminé en éteignant et allumant l'appareil, l'utilisateur est invité à essayer d'y remédier en prenant une ou plusieurs des mesures suivantes :</p> <ul style="list-style-type: none">Reorienter ou déplacer l'antenne réceptrice. Augmenter la séparation entre l'appareil et le récepteur. Brancher l'appareil dans une prise, sur un circuit différent de celui auquel est raccordé le récepteur. Demander de l'aide au revendeur ou à un technicien radio/TV qualifié.

<p></p>
<p>À l'attention des clients au Canada</p>
<p>Déclaration IC</p>
<p>CAN RSS-Gen/CNR-Gen Cet appareil est conforme à la norme R.S.S. 210 d'INDUSTRIE CANADA. Le fonctionnement est soumis aux conditions suivantes : (1) Cet appareil ne doit pas causer d'interférences dommageables et (2) cet appareil doit accepter toutes les interférences reçues, y compris les interférences susceptibles de générer un fonctionnement préjudiciable.</p>
<p>Cet appareil est conforme aux limites de RSS-102 sur l'exposition aux rayonnements établies pour un environnement non contrôlé.</p>

<p></p>
<p>Deutsch</p>
<p>Wichtige Informationen</p>
<p>Warnung: Setzen Sie das Gerät weder Regen noch Feuchtigkeit aus, um die Gefahr eines Brands oder Stromschlags zu vermeiden.</p>
<p>Vorsicht: Das Gerät darf weder Tropf- noch Spritzwasser ausgesetzt werden. Öffnen Sie das Gehäuse nicht, um die Gefahr eines Stromschlags zu vermeiden. Überlassen Sie Wartungs- oder Reparaturarbeiten nur qualifiziertem Fachpersonal. Das Gerät darf keiner übermäßigen Hitzeinwirkung, beispielsweise direktem Sonnenlicht, Feuer oder anderen Wärmequellen, ausgesetzt werden. Schützen Sie das Gerät vor starken Erschütterungen. Dieses Gerät sollte nie bei der Netzsteckdose aufgestellt werden, das Sie jederzeit bei den Netzadapter ergreifen können. Trennen Sie im Fall eines Notfalls schnell den Netzadapter vom Stromnetz.</p>
<p>Stellen Sie keine mit Flüssigkeiten gefüllten Gegenstände (z. B. Vasen) auf das Gerät. Stellen Sie keine offenen Feuerquellen (wie brennende Kerzen) auf das Gerät, um die Gefahr eines Brands zu vermeiden. Stellen Sie dieses Gerät nicht an beerigten Stellen auf (z. B. in einem Bücherregal). Installieren Sie das Gerät nur an Orten mit guter Belüftung. Um einen Brand zu verhindern, darf die Belüftungsöffnung dieses Das Typenschild befindet sich auf der Unterseite des Geräts.</p>
<p>Verwenden Sie ausschließlich Alkali-Einwegbatterien des Typs LR06 (AA) oder Ni-MH. Verwenden Sie neue und alte Batterien nicht gleichzeitig. Verwenden Sie keine anderen Batterietypen oder -modelle. Verwenden Sie keine leckenden Batterien. Falls Batterieflüssigkeit austritt, vermeiden Sie Hautkontakt. Falls es zu Hautkontakt kommt, waschen Sie die Stelle sofort gründlich mit Seife und Wasser. Falls Batterieflüssigkeit mit Ihren Augen in Kontakt kommt, spülen Sie das Gesicht sofort mit Wasser und suchen Sie einen Arzt auf.</p>

<p></p>
<p>Für Kunden in den USA</p>
<p>FCC-Hinweise</p>
<p>Dieses Gerät entspricht Teil 15 der FCC-Vorschriften. Der Betrieb unterliegt den beiden folgenden Bedingungen: (1) Dieses Gerät darf keine Störungen verursachen, und (2) dieses Gerät muss empfangene Störungen tolerieren, auch wenn sie unerwünschte Auswirkungen auf den Betrieb haben.</p>
<p>Vorsicht: Sie werden davon gewarnt, dass jegliche nicht ausdrücklich in dieser Anleitung genehmigten Änderungen Ihre Berechtigung zum Betrieb dieses Gerätes ungültig machen könnten.</p>
<p>Hinweis: Dieses Gerät wurde getestet und entspricht den Grenzwerten für ein digitales Gerät der Klasse B, entsprechend Teil 15 der FCC-Vorschriften. Diese Vorschriften sind dazu bestimmt, einen angemessenen Schutz gegen Störungen in häuslichen Installationen zu bieten. Dieses Gerät erzeugt und verwendet Funkfrequenzenergie und kann solche Installationen und Bedienung zu Störungen des Funkverkehrs kommen kann. Es kann jedoch nicht garantiert werden, dass bei ordnungsgemäßer Installation keine Empfangsstörungen auftreten. Wenn das Gerät Störungen im Rundfunk- oder Fernsehempfang verursacht, was durch vorübergehendes Ausschalten des Geräts überprüft werden kann, versuchen Sie, die Störung durch eine oder mehrere der folgenden Maßnahmen zu beheben: Durch Einlegen einer ungeeigneten Batterie kann es zu einer Explosion kommen. Ersetzen Sie die Batterie ausschließlich durch den gleichen oder einen entsprechenden Batterieyp.</p>
<p>Richten Sie die Empfangsantenne neu aus oder stellen Sie sie an einem anderen Ort auf. Erhöhen Sie den Abstand zwischen dem Gerät und dem Empfänger. Schließen Sie das Gerät und den Empfänger an getrennte Stromkreise an. Wenden Sie sich an den Händler oder einen erfahrenen Radio- und Fernsehtechniker für weitere Empfehlungen.</p>

<p></p>
<p>Für Kunden in Kanada</p>
<p>IC-Strahlenbelastungserklärung</p>
<p>CAN RSS-Gen/CNR-Gen Dieses Gerät entspricht der INDUSTRY CANADA-Norm R.S.S. 210. Der Betrieb des Geräts unterliegt den folgenden Bedingungen: (1) Dieses Gerät darf keine Funkstörungen verursachen und (2) dieses Gerät muss störungstolerant sein, einschließlich Störsignalen, die einen unerwünschten Betrieb verursachen. Dieses Gerät entspricht den RSS-102-Grenzwerten für Strahlenbelastung, die für eine nicht kontrollierte Umgebung festgelegt wurden.</p>

<p></p>
<p>Italiano</p>
<p>Informazioni importanti</p>
<p>Avvertenza: Per evitare il pericolo di incendi o scosse elettriche, non esporre questo apparecchio alla pioggia o all'umidità.</p>
<p>Attenzione: Non esporre questo apparecchio a sgoccioli o schizzi di liquidi. Per evitare scosse elettriche, non aprire il telaio. Per l'assistenza, rivolgersi esclusivamente a personale qualificato. Non esporre questo apparecchio a calore eccessivo, come ad esempio quello generato da luce solare, fiamme libere o altre fonti di calore. Non sottoporre questo apparecchio a forti urti. L'apparecchio va posizionato in prossimità di una presa elettrica CA per agevolare il collegamento dell'adattatore CA qualora sia necessario. In caso di emergenza, scollegare immediatamente l'adattatore CA.</p>
<p>Non collocare sopra l'apparecchio oggetti riempiti con liquidi, ad esempio vasi con fiori. Per evitare il pericolo di incendi, non collocare fiamme a fiamma viva (ad esempio candele accese) su questo apparecchio. Non installare questo apparecchio in spazi ristretti come scaffali o simili. Installare questo apparecchio solo in ambienti ben ventilati. L'etichetta dei valori nominali è posta sul fondo dell'apparecchio.</p>

<p></p>
<p>For customers in the USA</p>
<p>FCC Notice</p>
<p>Warning: This device complies with Part 15 of the FCC Rules. Operation is subject to the following two conditions: (1) This device may not cause harmful interference, and (2) this device must accept any interference received, including interference that may cause undesired operation.</p>
<p>Caution: You are cautioned that any changes or modifications not expressly approved in this manual could void your authority to operate this equipment.</p>
<p>Note: This equipment has been tested and found to comply with the limits for a Class B digital device, pursuant to part 15 of the FCC rules. These limits are designed to provide reasonable protection against harmful interference in a residential installation. This equipment generates, uses and can radiate radio frequency energy and, if not installed and used in accordance with the instructions, may cause harmful interference to radio communications. However, there is no guarantee that interference will not occur in a particular installation. If this equipment does cause harmful interference to radio or television reception, which can be determined by turning the equipment off and on, the user is encouraged to try to correct the interference by one or more of the following measures:</p> <ul style="list-style-type: none">Reorient or relocate the receiving antenna. Increase the separation between the equipment and receiver. Connect the equipment into an outlet on a circuit different from that to which the receiver is connected. Consult the dealer or an experienced radio/TV technician for help.

<p></p>
<p>For customers in Canada</p>
<p>IC-Strahlenbelastungserklärung</p>
<p>CAN RSS-Gen/CNR-Gen Dieses Gerät entspricht der INDUSTRY CANADA-Norm R.S.S. 210. Der Betrieb des Geräts unterliegt den folgenden Bedingungen: (1) Dieses Gerät darf keine Funkstörungen verursachen und (2) dieses Gerät muss störungstolerant sein, einschließlich Störsignalen, die einen unerwünschten Betrieb verursachen. Dieses Gerät entspricht den RSS-102-Grenzwerten für Strahlenbelastung, die für eine nicht kontrollierte Umgebung festgelegt wurden.</p>

<p></p>
<p>Русский</p>
<p>Важная информация</p>
<p>Предупреждение: Во избежание возгорания или удара электрическим током не допускайте попадания дождя или иной влаги на этот аппарат.</p>
<p>Внимание: Не допускайте попадания капель или брызг на аппарат. Во избежание удара электрическим током не открывайте корпус. Обслуживание должно осуществляться только квалифицированным специалистом. Не подвергать устройство воздействию чрезмерного тепла, например от солнечных лучей, огня или других источников тепла. Не подвергать устройство сильному ударам. Данное устройство должно находиться возле электрической розетки, чтобы в любой момент имели доступ к адаптеру питания. В экстренной ситуации быстро отсоедините адаптер питания.</p>
<p>Не используйте исключительно батареи алкаaline LR06 (AA) non ricaricabili o Ni-MH. Non utilizzare insieme batterie vecchie e nuove. Non utilizzare batterie di tipo o modello differenti. Non utilizzare batterie che presentano perdite. Nel caso in cui si verifici la perdita del fluido elettrolita dalla batteria, evitare il contatto con la pelle. Qualora si verifici il contatto con la pelle, sciacquare immediatamente con acqua e sapone. Qualora il fluido venga a contatto con gli occhi, sciacquare immediatamente con acqua e contattare un medico.</p>

<p></p>
<p>Per utenti degli Stati Uniti d'America</p>
<p>Avviso FCC</p>
<p>Avvertenza: Questo dispositivo è conforme alla Sezione 15 della normativa FCC. Il suo funzionamento è soggetto alle seguenti due condizioni: (1) Il dispositivo non deve causare interferenze nocive e, (2) il dispositivo deve accettare le interferenze ricevute, incluse quelle che potrebbero causarne un funzionamento non corretto.</p>
<p>Attenzione: Qualsiasi modifica apportata al prodotto dall'utente non espressamente approvata o descritta nel presente manuale può invalidare i diritti d'uso.</p>
<p>Note: Questo dispositivo è stato testato e trovato conforme ai limiti stabiliti per i dispositivi digitali di Classe B, in base a quanto descritto nella Sezione 15 della normativa FCC. Questi limiti sono stati stabiliti per offrire un ragionevole grado di protezione contro le interferenze nocive in aree residenziali. Questo dispositivo genera, utilizza e può emettere energia sotto forma di radio frequenza e, se non installato secondo le istruzioni, potrebbe causare interferenze nocive alle comunicazioni radio. Non vi è, tuttavia, alcuna garanzia che tali interferenze non si verifichino in particolari situazioni. Nel caso in cui il dispositivo dovesse interferire con la ricezione di segnali radio o televisivi, i che può essere accertato spegnendo e riaccendendo l'utente, l'utente è invitato ad adottare una o più delle seguenti contromisure: - Reorientare o riposizionare l'antenna ricevente. - Incrementare la distanza tra il dispositivo e l'apparecchio ricevitore. - Collegare il dispositivo a una presa di corrente diversa da quella a cui è stato connesso l'apparecchio ricevente. - Consultare il rivenditore o un tecnico specializzato radio/TV per assistenza.</p>

<p></p>
<p>Per utenti del Canada</p>
<p>Dichiarazione IC</p>
<p>CAN RSS-Gen/CNR-Gen Questo dispositivo è conforme alla normativa INDUSTRY CANADA R.S.S. 210. Il suo funzionamento è soggetto alle seguenti condizioni: (1) Il dispositivo non deve causare interferenze nocive e (2) il dispositivo deve accettare le interferenze ricevute, incluse quelle che potrebbero causarne un funzionamento non corretto.</p>
<p>Questo dispositivo è conforme ai limiti di esposizione alle radiazioni in ambiente non controllato, secondo quanto stabilito dalla normativa RSS-102.</p>

<p></p>
<p>Español</p>
<p>Información importante</p>
<p>Advertencia: Para evitar el riesgo de que se produzca un incendio o una descarga eléctrica, no exponga la unidad a la lluvia ni a la humedad.</p>
<p>Precaución: No deje que la unidad quede expuesta a goteos o salpicaduras. Para evitar que se produzcan descargas eléctricas, no abra la caja de la unidad. Dirigirse sólo a personal cualificado para reparar la unidad. No exponga este aparato al calor excesivo, por ejemplo, generado por la luz solar, el fuego u otras fuentes de calor similares. No someta este aparato a golpes fuertes. Este aparato debe situarse lo bastante cerca de la toma de corriente de CA como para poder acceder fácilmente al adaptador de CA en cualquier momento. En caso de emergencia, desconecte inmediatamente el adaptador de CA.</p>
<p>Utilice únicamente pilas fuera del alcance de los niños. Observe las marcas para insertar las pilas con la polaridad correcta. No exponga las pilas al calor excesivo, por ejemplo, generado por la luz solar, el fuego o similares. Tenga siempre en cuenta las cuestiones medioambientales y siga la normativa local para el calor excesivo, por ejemplo, generado por la luz solar, el fuego o similares. Retire las pilas agotadas de inmediato. Existe riesgo de explosión si las pilas se sustituyen de forma incorrecta. Sustituya las pilas únicamente por otras del mismo tipo o equivalente.</p>

<p></p>
<p>For customers in the USA</p>
<p>FCC Notice</p>
<p>Warning: This device complies with Part 15 of the FCC Rules. Operation is subject to the following two conditions: (1) This device may not cause harmful interference, and (2) this device must accept any interference received, including interference that may cause undesired operation.</p>
<p>Caution: You are cautioned that any changes or modifications not expressly approved in this manual could void your authority to operate this equipment.</p>
<p>Note: This equipment has been tested and found to comply with the limits for a Class B digital device, pursuant to part 15 of the FCC rules. These limits are designed to provide reasonable protection against harmful interference in a residential installation. This equipment generates, uses and can radiate radio frequency energy and, if not installed and used in accordance with the instructions, may cause harmful interference to radio communications. However, there is no guarantee that interference will not occur in a particular installation. If this equipment does cause harmful interference to radio or television reception, which can be determined by turning the equipment off and on, the user is encouraged to try to correct the interference by one or more of the following measures:</p> <ul style="list-style-type: none">Reorient or relocate the receiving antenna. Increase the separation between the equipment and receiver. Connect the equipment into an outlet on a circuit different from that to which the receiver is connected. Consult the dealer or an experienced radio/TV technician for help.

<p></p>
<p>For customers in Canada</p>
<p>IC-Strahlenbelastungserklärung</p>
<p>CAN RSS-Gen/CNR-Gen Dieses Gerät entspricht der INDUSTRY CANADA R.S.S. 210. Der Betrieb des Geräts unterliegt den folgenden Bedingungen: (1) Dieses Gerät darf keine Funkstörungen verursachen und (2) dieses Gerät muss störungstolerant sein, einschließlich Störsignalen, die einen unerwünschten Betrieb verursachen. Dieses Gerät entspricht den RSS-102-Grenzwerten für Strahlenbelastung, die für eine nicht kontrollierte Umgebung festgelegt wurden.</p>

<p></p>
<p>Informations importantes</p>
<p>Avertissement: Pour éviter tout risque de choc électrique ou d'incendie, n'exposez pas cet appareil à la pluie ou à l'humidité.</p>
<p>Attention: Protégez cet appareil des projections et des gouttes d'eau. Pour éviter tout risque d'électrocution, ne placez pas de flammes nues (telles que des bougies allumées) sur l'appareil. N'exposez pas cet équipement à des températures excessives, telles que celles de la lumière directe du soleil, d'une flamme ou autres sources de chaleur. N'installez cet appareil que dans des endroits bien aérés. Ne soumettez pas cet équipement à de forts impacts. Cet appareil doit être placé à proximité de la prise secteur afin que vous puissiez facilement vous saisir de l'adaptateur secteur à tout moment. En cas d'urgence, débranchez l'adaptateur secteur au plus vite.</p>
<p>Ne placez pas d'objets remplis de liquide tels que des vases, sur l'appareil. Pour éviter tout risque d'incendie, ne placez pas de flammes nues (telles que des bougies allumées) sur l'appareil. N'installez pas cet appareil dans un espace confiné tel qu'une étagère ou un endroit similaire. N'installez cet appareil que dans des endroits bien aérés. La plaque signalétique se trouve sur le dessous de cet appareil.</p>

<p></p>
<p>For customers in Canada</p>
<p>IC-Strahlenbelastungserklärung</p>
<p>CAN RSS-Gen/CNR-Gen Dieses Gerät entspricht der INDUSTRY CANADA R.S.S. 210. Der Betrieb des Geräts unterliegt den folgenden Bedingungen: (1) Dieses Gerät darf keine Funkstörungen verursachen und (2) dieses Gerät muss störungstolerant sein, einschließlich Störsignalen, die einen unerwünschten Betrieb verursachen. Dieses Gerät entspricht den RSS-102-Grenzwerten für Strahlenbelastung, die für eine nicht kontrollierte Umgebung festgelegt wurden.</p>

<p></p>
<p>Informations importantes</p>
<p>Avertissement: Pour éviter tout risque de choc électrique ou d'incendie, n'exposez pas cet appareil à la pluie ou à l'humidité.</p>
<p>Attention: Protégez cet appareil des projections et des gouttes d'eau. Pour éviter tout risque d'électrocution, ne placez pas de flammes nues (telles que des bougies allumées) sur l'appareil. N'exposez pas cet équipement à des températures excessives, telles que celles de la lumière directe du soleil, d'une flamme ou autres sources de chaleur. N'installez cet appareil que dans des endroits bien aérés. Ne soumettez pas cet équipement à de forts impacts. Cet appareil doit être placé à proximité de la prise secteur afin que vous puissiez facilement vous saisir de l'adaptateur secteur à tout moment. En cas d'urgence, débranchez l'adaptateur secteur au plus vite.</p>
<p>Ne placez pas d'objets remplis de liquide tels que des vases, sur l'appareil. Pour éviter tout risque d'incendie, ne placez pas de flammes nues (telles que des bougies allumées) sur l'appareil. N'installez pas cet appareil dans un espace confiné tel qu'une étagère ou un endroit similaire. N'installez cet appareil que dans des endroits bien aérés. La plaque signalétique se trouve sur le dessous de cet appareil.</p>

<p></p>
<p>For customers in the USA</p>
<p>FCC Notice</p>
<p>Warning: This device complies with Part 15 of the FCC Rules. Operation is subject to the following two conditions: (1) This device may not cause harmful interference, and (2) this device must accept any interference received, including interference that may cause undesired operation.</p>
<p>Caution: You are cautioned that any changes or modifications not authorized de forma expresa en este manual pueden anular la autorización de uso de ul equipo.</p>
<p>Note: This equipment has been tested and found to comply with the limits for a Class B digital device, pursuant to part 15 of the FCC rules. These limits are designed to provide reasonable protection against harmful interference in a residential installation. This equipment generates, uses and can radiate radio frequency energy and, if not installed and used in accordance with the instructions, may cause harmful interference to radio communications. However, there is no guarantee that interference will not occur in a particular installation. If this equipment does cause harmful interference to radio or television reception, which can be determined by turning the equipment off and on, the user is encouraged to try to correct the interference by one or more of the following measures:</p> <ul style="list-style-type: none">Reorient or relocate the receiving antenna. Increase the separation between the equipment and receiver. Connect the equipment into an outlet on a circuit different from that to which the receiver is connected. Consult the dealer or an experienced radio/TV technician for help.

<p></p>
<p>For customers in Canada</p>
<p>IC-Strahlenbelastungserklärung</p>
<p>CAN RSS-Gen/CNR-Gen Dieses Gerät entspricht der INDUSTRY CANADA R.S.S. 210. Der Betrieb des Geräts unterliegt den folgenden Bedingungen: (1) Dieses Gerät darf keine Funkstörungen verursachen und (2) dieses Gerät muss störungstolerant sein, einschließlich Störsignalen, die einen unerwünschten Betrieb verursachen. Dieses Gerät entspricht den RSS-102-Grenzwerten für Strahlenbelastung, die für eine nicht kontrollierte Umgebung festgelegt wurden.</p>

<p></p>
<p>Nota: Este equipo ha sido sometido a pruebas y se ha constatado que cumple con los límites de un dispositivo digital de Clase B según lo expuesto en la sección 15 de las Reglas de la FCC. Estos límites están diseñados para proporcionar una protección razonable contra interferencias dañinas en una instalación residencial. Este equipo genera, utiliza y puede irradiar energía de radiofrecuencia y, si no se instala y utiliza según las instrucciones, puede provocar interferencias dañinas para las comunicaciones de radio. Sin embargo, no hay garantía de que no se produzcan interferencias en una instalación particular. Si este equipo provoca interferencias dañinas para la recepción de la señal de radio o televisión, situación que puede determinarse apagando y encendiendo el equipo, se recomienda al usuario que intente corregir la interferencia adoptando una o más de las siguientes medidas: - Reoriente la antena receptora o cámbiela de lugar. - Aumente la separación entre el equipo y el aparato receptor. - Solicite ayuda al distribuidor o a un técnico de radio o televisión especializado.</p>
<p>Para clientes de Canadá</p>
<p>Declaración del Ministerio de Industria</p>
<p>CAN RSS-Gen/CNR-Gen Este dispositivo cumple la</p>

한국어

중요 정보

경고: 화재 또는 충격 위험을 방지하기 위해 이 장치를 비 또는 습기에 노출시키지 않습니다.

주의: 이 장치에 액체를 떨어뜨리거나 튀기지 않습니다. 감전을 방지하기 위해 케이블을 열지 않습니다. 유자극 액체에만 서비스를 문의하십시오. 열광, 자광 또는 기타 열광을 통해 발생한 과도한 열에 이 장치를 노출시키지 않습니다. 이 장치에 강한 충격을 가하지 않습니다. 언제든지 AC 어댑터를 쉽게 잡아뽑을 수 있도록 이 장치를 AC 콘센트 근처에 배치해야 합니다. 긴급한 경우에는 AC 어댑터를 즉시 분리하십시오.

꽃병과 같이 액체가 들어있는 물체를 이 장치에 올려 놓지 않습니다. 화재를 방지하기 위해 이 장치 위에 가리개는 붙곳 발생원(예: 커진 촛)을 놓지 않습니다. 이 장치를 적당 또는 이와 유사한 가구나 재료인 공간에 설치하지 않습니다. 환기가 잘 되는 곳에만 이 장치를 설치하십시오. 점적 라벨은 이 장치 하단에 표시되어 있습니다.

건전지 주의:

건전지 4개의 손이 닿지 않는 곳에 보관하십시오. 표시되어 있는 극성을 올바르게 준수하십시오. 다른 종류 또는 모델의 건전지를 사용하지 않습니다. 누출 배터리를 사용하지 않습니다. 배터리에 누출이 있을 경우 피부와 접촉이 되지 않도록 하십시오. 접촉했을 경우 즉시 비누와 물로 충분히 씻어내십시오. 누출된 배터리가 눈에 닿았을 경우 즉시 물로 씻어내고 의사의 진찰을 받으십시오.

미국 소비자용

FCC 고지사항

경고: 본 장치는 FCC 규정의 파트 15를 준수합니다. 작동은 다음의 두 가지 조건을 전제로 합니다. (1) 본 장치는 해가 되는 유해한 간섭을 야기하지 않거나, (2) 원하지 않는 작동들을 야기할 수 있는 전파 방해를 포함한 다른 전파를 수용해야 합니다.

주의: 본 설명서에서 명백하게 승인하지 않는 변경 또는 개조 경우 본 장비를 사용하는 사용자의 권리를 상실할 수 있습니다.

참고: 본 장비를 테스트한 결과 등급 B 디지탈 장치에 대한 제한을 따르고 FCC 규칙의 파트 15를 준수하고 있습니다. 이러한 제한은 주가용으로 설치 시 유해한 간섭을 발생시키지 않도록 적절한 보호를 하기 위한 것입니다. 본 장치는 라디오 주파수 에너지를 생성, 사용 및 전파하며 설치 및 사용을 안내서에 따르지 않으면 라디오 통신에 유해한 간섭을 야기할 수 있습니다. 어떠한 경우에도 설치에서 열광하지 않는다고 보장할 수는 없습니다. 본 장비로 인해 라디오 또는 텔레비전의 수신이 방해되면(이는 전파를 차단가 확보된 안방일 수 있음) 사용자는 다음 목록 중 하나 이상의 방법으로 방해 배를 줄 수 있습니다.

- 수신 안테나 방향을 돌려보거나 위치를 다시 정하십시오.
- 장비와 수신기 사이의 거리를 더 늘리십시오.
- 수신기가 연결되어 있지 않은 다른 회로상의 콘센트에 장비를 연결하십시오.
- 판매자가 숙련된 라디오/TV 기술자에게 도움을 요청하십시오.

캐나다 소비자용

IC 안내문


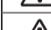
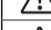
CAN RSS-Gen/CNR-Gen 이 장치는 INDUSTRY CANADA R.S.S.를 따르고 있습니다. 210. 작동은 다음의 조건을 전제로 합니다. (1) 본 장치는 해가 되는 유해한 간섭을 야기하지 않거나, (2) 원하지 않는 작동들을 야기할 수 있는 전파 방해를 포함한 다른 전파를 수용해야 합니다.

이 장치는 규제를 받지 않는 환경에서 명시된 RSS-102 방사선 노출 제한을 준수합니다.

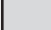
日本語


■ 安全上の注意

本製品は安全性に充分な配慮をして設計していますが、使いたかを誤ると事故が起こることがあります。事故を未然に防ぐために下記の内容を必ずお守りください。

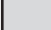
	この表示は「取り扱いを誤った場合、使用者が死亡または重傷を負う可能性が切迫しています」を意味しています。
	この表示は「取り扱いを誤った場合、使用者が死亡または重傷を負う可能性があります」を意味しています。
	この表示は「取り扱いを誤った場合、使用者が傷害を負う、または物的損害が発生する可能性があります」を意味しています。


■ 本製品について

	● 心臓ペースメーカーの装着部位から15cm以内の場所は使用しない ペースメーカーが、本製品の電波の影響を受ける恐れがあります。	● 火気に近付けない／火の付いたキャンドルなどを上に乗けない 火災の原因になります。
● 本製品を医療機器の近くで使用しない 電波が心臓ペースメーカーや医療用電気機器に影響を与える恐れがあります。医療機関の屋内では使用しないでください。	● 分解や改造はしない 感電によるけがや、火災など事故の原因になります。	● 強い衝撃を受えない 感電によるけがや、火災など事故の原因になります。
● 本製品を航空機内で使用しない 電波が影響をおよぼし、誤作動による事故の原因となる恐れがあります。	● 本製品に異物(燃えやすい物、金属、液体など)を入れない 感電によるけがや、火災など事故の原因になります。	● 充電中の電池 / 充電式電池以外使用しない 過熱による火災など事故の原因になります。
● 自動ドア、火災報知器などの自動制御機器の近くで使用しない 電波が影響をおよぼし、誤作動による事故の原因となる恐れがあります。	● 湿った人や布などに置かない 感電によるけがや、火災など事故の原因になります。	● 同梱のボリ袋は幼児の手の届く所や火のそばに置かない 事故や火災の原因になります。
● 付属のACアダプター以外使用しない 電流容量などの違いにより、火災・感電の原因になります。また、故障・不具合の原因になります。	● 湿れた手で触れない 感電によるけがの恐れがあります。	● 電源電圧設定を変えない 異常に気付いたらすぐに使用を中止して、コンセントから抜きお買い上げの販売店に修理を依頼してください。そのまま使用すると、火災など事故の原因になります。
● 異常(音、煙、臭いや発熱、損傷など)に気付いたら使用しない 異常に気付いたらすぐに使用を中止して、コンセントから抜きお買い上げの販売店に修理を依頼してください。そのまま使用すると、火災など事故の原因になります。	● 水をかけない／水滴や水しぶきのかかる場所に置かない 感電によるけがや、火災など事故の原因になります。	

	● 直射日光の当たる場所、暖房器具の近く、高温多湿やほこりの多い場所に置かない 感電によるけがや、火災など事故の原因になります。また、故障、不具合の原因になります。
● 本製品の上に物(花병・植木鉢・水の入ったコップ・金属など)を置かない 万一、倒れた場合、感電によるけがや、火災など事故の原因になります。	● アンテナで目を突いたりしない けがの原因になります。


■ ACアダプターについて


	● 表示している電源電圧以外で使用しない 過熱による火災など事故の原因になります。	● 分解や改造はしない 感電によるけがや、火災など事故の原因になります。
● 本製品以外には使用しない 過熱による火災など事故の原因になります。	● 強い衝撃を受えない 感電によるけがや、火災など事故の原因になります。	● 濡れた手で触れない 感電によるけがの恐れがあります。
● 異常(音、煙、臭いや発熱、損傷など)に気付いたら使用しない 異常に気付いたらすぐに使用を中止して、コンセントから抜きお買い上げの販売店に連絡してください。そのまま使用すると、火災など事故の原因になります。	● 布などで覆わない 過熱による火災など事故の原因になります。	● 充電中の電池 / 充電式電池以外使用しない 過熱による火災など事故の原因になります。
● コードは伸ばして使用する。釘などでの固定や、束ねたままでの使用はしない 過熱による火災など事故の原因になります。	● プラグにたまたまほこりなどは乾いた布で定期的拭き取る 過熱による火災など事故の原因になります。	
● コンセントや本体にプラグを差し込むときは根元まで確実に差し込む 過熱による火災など事故の原因になります。	● すぐにコンセントからACアダプターを抜くことができるようにする 電源ボタンを切ってもコンセントからは完全に遮断されていません。万一の事故防止のため、本製品をコンセントの近くに置き、すぐにコンセントからACアダプターを抜くことができるようにしてください。	
● コードを引っぱらず、プラグを持ってまっすぐ抜き差しする 断線、故障の原因になります。		
● コードの上に物を置いたり、動物や家具などの下に入れたりしない 断線、故障の原因になります。		


	● 長時間使用しないときは、コンセントから抜く 火災の原因になることがあります。安全のため、必ずコンセントから抜いてください。また、省エネルギーにご配慮ください。	● 足に引っかかりやすい場所にコードを引き回さない 故障や事故の原因になります。
● 充電中のACアダプターに長時間触れない 低温やけどの原因になることがあります。		

■ 電池 / 充電式電池について

指定電池 / 充電式電池以外は使用しないでください。

指定電池 / 充電式電池	単3形アルカリ乾電池(2本)または単3形ニッケル水素電池(2本)
	● 電池の液が目に入ったときは目をこすらない すぐに水道水などのきれいな水で充分に洗い、医師の診察を受けてください。
	● 液が濡れたときは素手で液を触らない 液が本製品の内部に残ると故障の原因になります。 万一、なめた場合はすぐに水道水などのきれいな水で充分にうがいをし、医師の診察を受けてください。 皮膚や衣類に付いた場合は、すぐに水で洗い流してください。皮膚に違和感がある場合は医師の診察を受けてください。

	● 火の中に入れない、加熱、分解、改造はしない 液漏れ、発熱、破裂の原因になります。	● 新しい電池と一度使用した電池、銘柄や種類の違う電池を混ぜて使用しない 液漏れ、発熱、破裂の原因になります。
● 釘を刺したりハンマーで叩いたり踏み付けたりしない 発熱、破損、発火の原因になります。	● 幼児の手の届く所に置かない 液漏れ、発熱、破裂の原因になります。	● 乾電池は充電しない(※2) 液漏れ、発熱、破裂の原因になります。
● 電池の液が乾いた場合は、すぐに医師の診察を受けてください。窓室や内服への障害の恐れがあります。	● 使い切った電池はすぐに取り出す 液漏れ、発熱、破裂の原因になります。	● 長期間使用しない場合は電池を取り出す 液漏れによる故障の原因になります。
● 電池は(+)(-)を逆に入れない 液漏れ、発熱、破裂の原因になります。	● 硬質や力強い金属製のものと一緒に場所に置いたり、電池の(+)(-)を接続しない ショート状態になり液漏れ、発熱、破裂の原因になります。	

	● 落下させたり強い衝撃を与えない 液漏れ、発熱、破裂、破損の原因になります。	● 変形させたりハンダ付けしない 液漏れ、発熱、破裂、破損の原因になります。
● 以下の場所で使用、放置、保管しない ■直射日光の当たる場所、高温多湿の場所 ■天下の車内 ■ストーブなどの熱源の近く 液漏れ、発熱、破損、性能低下の原因になります。	● 保管、廃棄の場合は端子(金属部分)をテープなどで絶縁する 液漏れ、発熱、破裂の原因になります。	● 機器を使用したあとは必ずスイッチを切る 消費の多くは、スイッチの切り忘れによる電池の消耗が原因です。
● 水に濡らさない 発熱、破裂、発火の原因になります。	● 指定の充電器、ACアダプター以外で充電しない (※1) 故障や火災の原因になります。	● 指定の電池以外使用しない 液漏れ、発熱、破裂の原因になります。
● 指定の充電器、ACアダプター以外で充電しない (※1) 故障や火災の原因になります。	● 使用済みの電池は自治体の所定の方法で処分する(※2) 環境保全に配慮してください。	
● 外装ラベルがはがれた電池は使用しない、ラベルをはがさない ショート状態になりやすく、液漏れ、発熱、破裂の原因になります。		

■ 充電式電池のリサイクルについて
充電式電池はリサイクルできます。不要になった電池は、端子(金属部分)にテープなどを貼り付けて絶縁してから充電式電池リサイクル協力店にお持ちください。充電式電池の回収・リサイクルおよびリサイクル協力店については、社団法人電池工業会ホームページhttp://www.baj.or.jpをご覧ください。

For Japan Only

本製品の保証は、定められた保証期間、条件のもとにおいて無料修理をお約束するものです。従って、この記載内容によってお客様の法律上の権利が制限されるものではありません。本製品の保証は日本国内でのご購入・ご使用の場合のみ有効です。

(This warranty is valid only for products purchased and used in Japan.)
本製品には保証書が付属しておりません。お買い上げの際の領収書またはシートなどは大切に保管してください。修理の際、保証開始日の確認のためにご提示いただきます。保証期間中、取扱説明や接続・注意書きに沿ったご使用において、故障や品質不良が発生した場合は、お買い上げ日より1年間を製品保証期間として無料修理(製品により無料代替)をさせていただきます。消耗・摩耗した部品、その他の付属品、及び本製品や接続した機器のソフトウェアやデータなどは補償いたしません。また保証期間内でも以下の場合は、製品保証は適用されません。

- ご購入年月日(保証開始時期)を証明するもの(お買い上げシートなど)がない場合。
- お買い上げ後の落下・圧着・衝撃などによる損傷、変形。
- 取り扱いの誤りによる故障。
- 本製品以外の機器が原因となって生じた故障。
- 当社以外で行われた修理や分解、改造で生じた故障。
- 天災、公害、塩害、ガス害、異常電圧など、不可抗力による故障。
- そのほか当社の合理的判断に基づき有料と認められる場合。

■ 製品保証期間後について

製品保証期間経過後も、有料で修理または製品代替をいたします。本製品の基本性能を維持するために必要な部品(補修用性能部品)は、生産完了後6年をもちに保有しています。

■ その他

保証の期間内、期間経過後を問わず、修理・検査のために製品をお送りいただく場合は、お客様に送料をご負担いただきます。予めご了承ください。

■ お問い合わせ先(電話／平日9:00～17:30)

製品の仕様・使いたちや修理・部品のご相談は、お買い上げのお店または当社窓口およびホームページのサポートまでお願いします。

■ お客様相談窓口(製品の仕様・使いたち) ☎ 0120-773-417
(携帯電話：PHSなどのご利用は03-6746-0211)
FAX：042-739-9120 Eメール：support@audio-technica.co.jp

■ サービスセンター(修理・部品) ☎ 0120-887-416
(携帯電話：PHSなどのご利用は03-6746-0212)
Eメール：servicecenter@audio-technica.co.jp

■ ホームページ(サポート) www.audio-technica.co.jp/atj/support/

株式会社オーディオテクニカ
〒194-8666 東京都町田市西成瀬2-46-1 www.audio-technica.co.jp

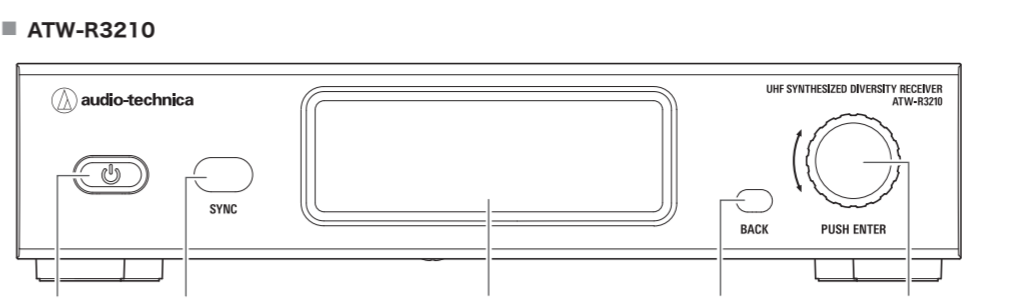
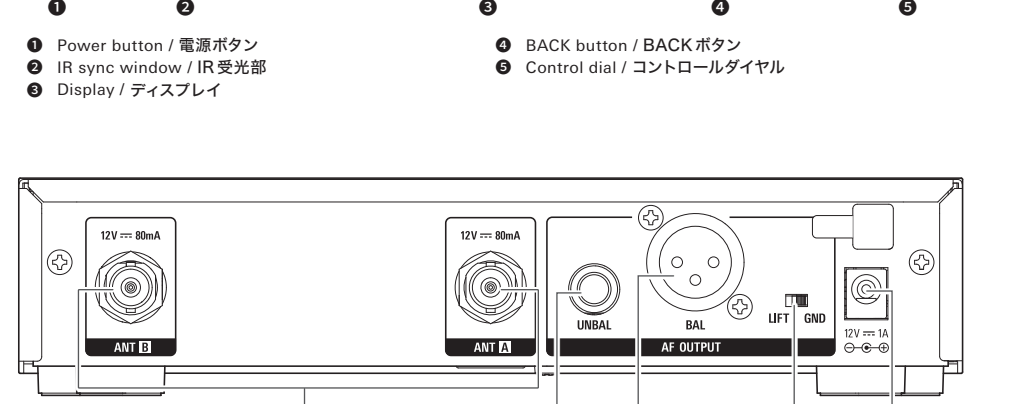
Warranty (Please be sure to read the notes below.) For USA Only

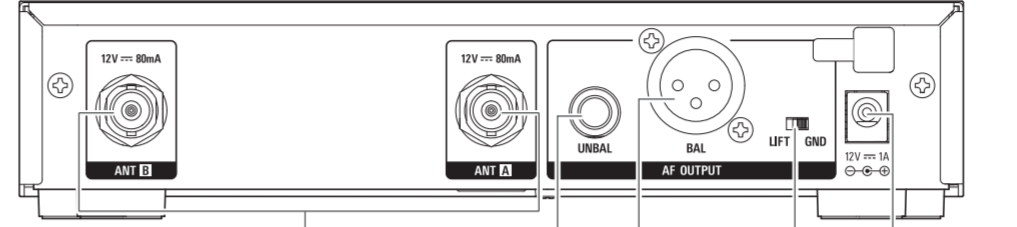
End-User LIMITED WARRANTY information for the USA is available at www.audio-technica.com/usawarranties. You may also contact Audio-Technica U.S., Inc. to request a written copy of the Limited Warranty at 1-330-686-2600 or via mail at 1221 Commerce Drive, Stow, OH 44224.

Communication specifications / Spécifications pour la communication/ Kommunikationsdaten / Specifiche di comunicazione / Especificaciones de comunicación / Especificações de comunicação / Технические характеристики связи / 通信規格 / 통신 사양 / 通信仕様	
RF output / Sortie des radiofréquences / HF-Ausgang / Uscita RF / Salida de radiofrecuencia / Potência de saída de radiofrecuência / Выходная мощность РЧ / 射頻輸出 / 無線電輸出功率 / RF 출력 / RF出力	High: 30 mW, Low: 10 mW at 50 ohm, switchable
Frequency band / Bande de fréquence / Frequenzband / Banda de frecuencia / Banda de frecuencia / Banda de frequências / Диапазон частот / 頻帯 / 使用周率範囲 / 주파수 대역 / 使用周波数帯域	Band DE2: 470.125 to 529.975 MHz Band EE1: 530.000 to 589.975 MHz Band EF1: 690.000 to 649.975 MHz Band FG1: 650.000 to 699.875 MHz Band HD2: 821.100 to 831.900MHz (30 mW) 863.100 to 864.900MH (10 mW)

■ About User Manual / 取扱説明書について	
For details, refer to the user manual available for download on our website: www.audio-technica.com	
本製品の使いたちを詳しく知りた場合は、当社ホームページ(www.audio-technica.co.jp)からダウンロードできる取扱説明書を確認してください。	

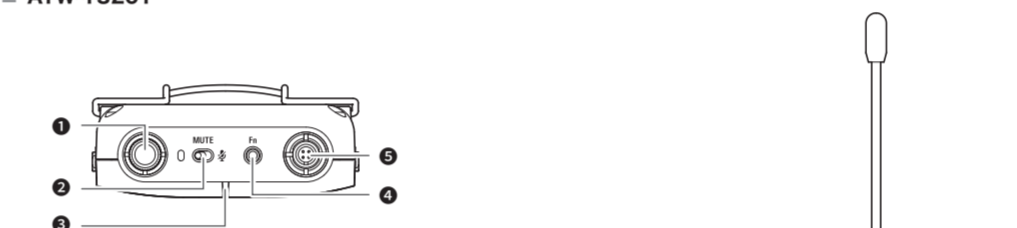
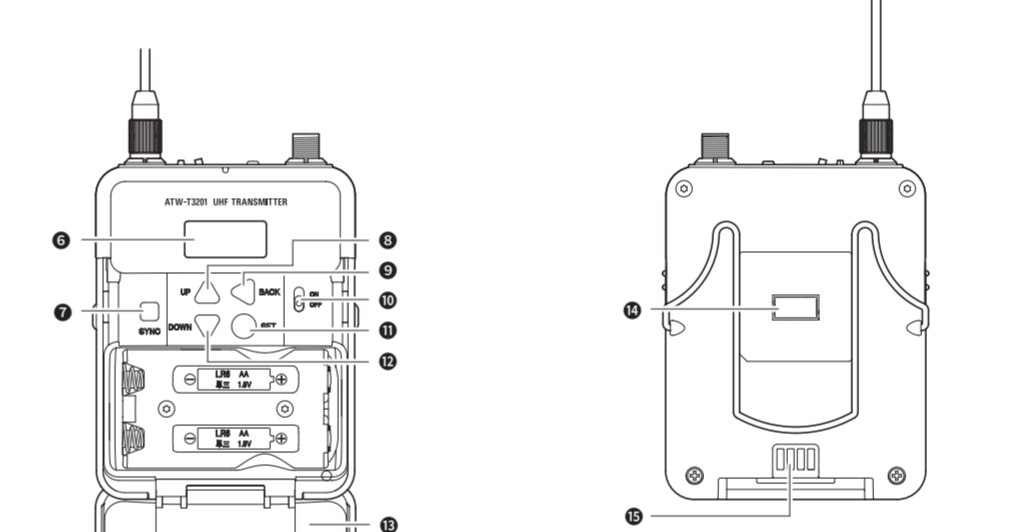
■ Part names and functions / 各部の名称

	1 Power button / 電源ボタン 2 IR sync window / IR 受光部 3 Display / ディスプレイ	4 BACK button / BACKボタン 5 Control dial / コントロールダイヤル
	1 Antenna input jack / アンテナ入力端子 2 Unbalanced output jack / アンバランス出力端子 3 Balanced output jack / バランス出力端子	4 Ground lift switch / グランドリフトスイッチ 5 Power input jack / DC入力端子

	1 Antenna input jack / アンテナ入力端子 2 Unbalanced output jack / アンバランス出力端子 3 Balanced output jack / バランス出力端子	4 Ground lift switch / グランドリフトスイッチ 5 Power input jack / DC入力端子
---	--	---

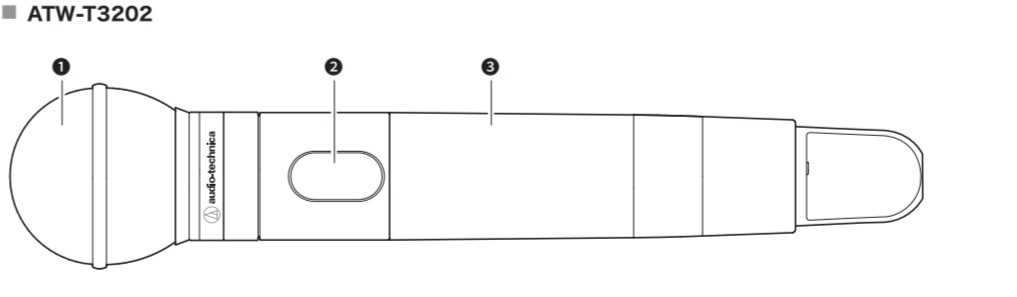
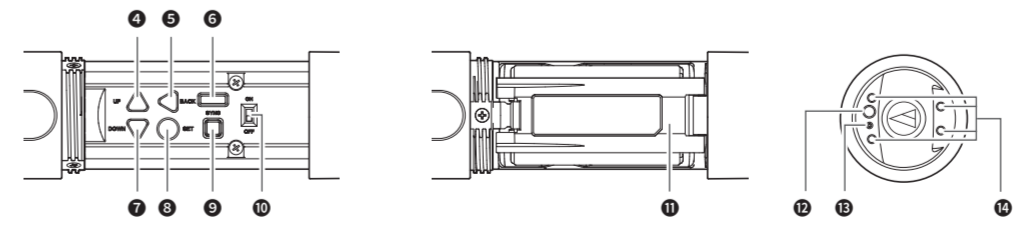
- 1 Antenna input jack / アンテナ入力端子
- 2 Unbalanced output jack / アンバランス出力端子
- 3 Balanced output jack / バランス出力端子
- 4 Ground lift switch / グランドリフトスイッチ
- 5 Power input jack / DC入力端子

	1 Transmission antenna / 送信用アンテナ 2 MUTE switch / MUTEスイッチ 3 Indicator / インジケーター 4 Function button / ファンクションボタン 5 Input connector / 入力コネクタ 6 Display / ディスプレイ 7 SYNC button / SYNCボタン 8 UP button / UPボタン	9 BACK button / BACKボタン 10 Power switch / 電源スイッチ 11 SET button / SETボタン 12 DOWN button / DOWNボタン 13 Battery cover / 電池カバー 14 Display / ディスプレイ 15 IR sync window / IR 受光部 16 Charging terminals / 充電端子
---	---	--

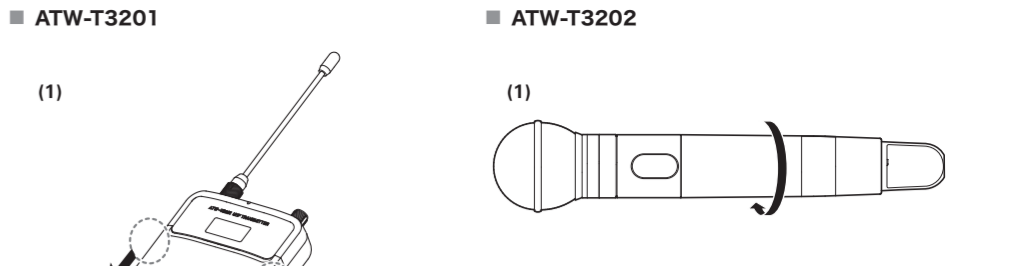
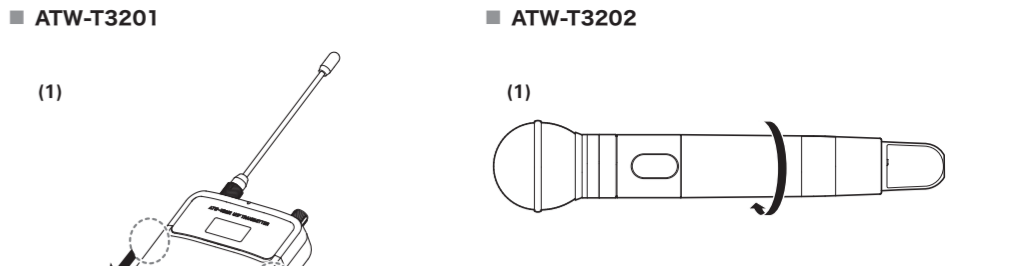
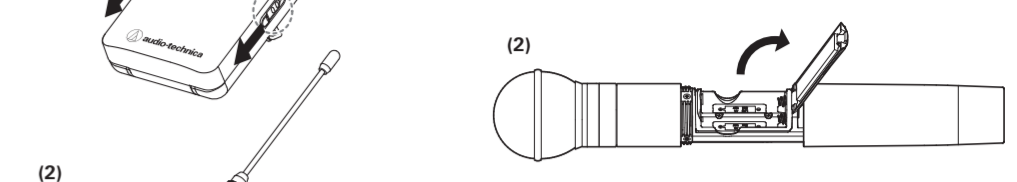
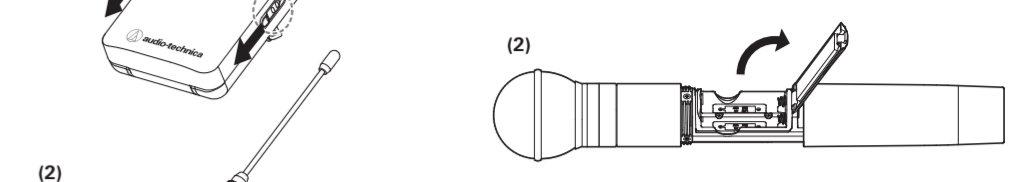
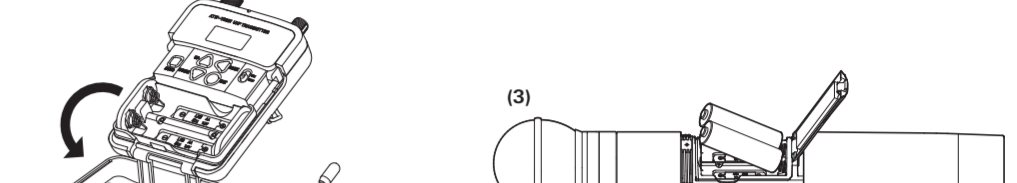
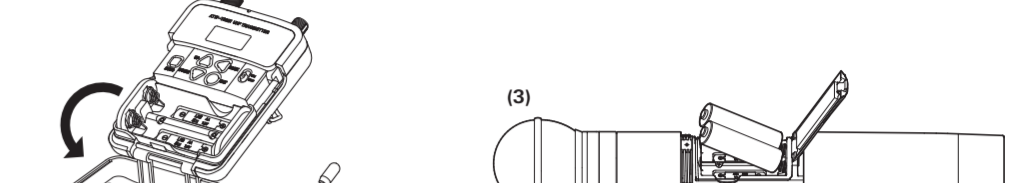
	1 Transmission antenna / 送信用アンテナ 2 MUTE switch / MUTEスイッチ 3 Indicator / インジケーター 4 Function button / ファンクションボタン 5 Input connector / 入力コネクタ 6 Display / ディスプレイ 7 SYNC button / SYNCボタン 8 UP button / UPボタン	9 BACK button / BACKボタン 10 Power switch / 電源スイッチ 11 SET button / SETボタン 12 DOWN button / DOWNボタン 13 Battery cover / 電池カバー 14 Display / ディスプレイ 15 IR sync window / IR 受光部 16 Charging terminals / 充電端子
	1 Transmission antenna / 送信用アンテナ 2 MUTE switch / MUTEスイッチ 3 Indicator / インジケーター 4 Function button / ファンクションボタン 5 Input connector / 入力コネクタ 6 Display / ディスプレイ 7 SYNC button / SYNCボタン 8 UP button / UPボタン	9 BACK button / BACKボタン 10 Power switch / 電源スイッチ 11 SET button / SETボタン 12 DOWN button / DOWNボタン 13 Battery cover / 電池カバー 14 Display / ディスプレイ 15 IR sync window / IR 受光部 16 Charging terminals / 充電端子

- 1 Transmission antenna / 送信用アンテナ
- 2 MUTE switch / MUTEスイッチ
- 3 Indicator / インジケーター
- 4 Function button / ファンクションボタン
- 5 Input connector / 入力コネクタ
- 6 Display / ディスプレイ
- 7 SYNC button / SYNCボタン
- 8 UP button / UPボタン
- 9 BACK button / BACKボタン
- 10 Power switch / 電源スイッチ
- 11 SET button / SETボタン
- 12 DOWN button / DOWNボタン
- 13 Battery cover / 電池カバー
- 14 Display / ディスプレイ
- 15 IR sync window / IR 受光部
- 16 Charging terminals / 充電端子

	1 Transmission antenna / 送信用アンテナ 2 MUTE switch / MUTEスイッチ 3 Indicator / インジケーター 4 Function button / ファンクションボタン 5 Input connector / 入力コネクタ 6 Display / ディスプレイ 7 SYNC button / SYNCボタン 8 UP button / UPボタン	9 BACK button / BACKボタン 10 Power switch / 電源スイッチ 11 SET button / SETボタン 12 DOWN button / DOWNボタン 13 Battery cover / 電池カバー 14 Display / ディスプレイ 15 IR sync window / IR 受光部 16 Charging terminals / 充電端子
---	---	--

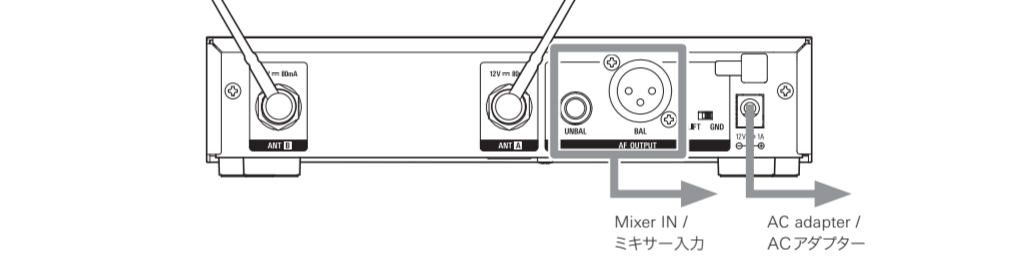
	1 Interchangeable capsule / インターチェンジャブルマイクロホンカプセル 2 Display / ディスプレイ 3 Grip case / グリップケース 4 UP button / UPボタン 5 BACK button / BACKボタン 6 IR sync window / IR 受光部 7 DOWN button / DOWNボタン	8 SET button / SETボタン 9 SYNC button / SYNCボタン 10 Power switch / 電源スイッチ 11 Battery cover / 電池カバー 12 Function button / ファンクションボタン 13 Indicator / インジケーター 14 Charging terminals / 充電端子
	1 Interchangeable capsule / インターチェンジャブルマイクロホンカプセル 2 Display / ディスプレイ 3 Grip case / グリップケース 4 UP button / UPボタン 5 BACK button / BACKボタン 6 IR sync window / IR 受光部 7 DOWN button / DOWNボタン	8 SET button / SETボタン 9 SYNC button / SYNCボタン 10 Power switch / 電源スイッチ 11 Battery cover / 電池カバー 12 Function button / ファンクションボタン 13 Indicator / インジケーター 14 Charging terminals / 充電端子

■ Inserting batteries / 電池の入れ方

	(1)		(1)
	(2)		(2)
	(3)		(3)

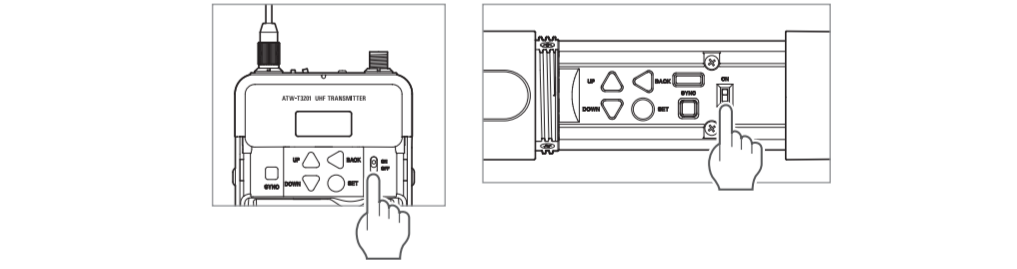
	(1) Antenna input jack / アンテナ入力端子 2 Unbalanced output jack / アンバランス出力端子 3 Balanced output jack / バランス出力端子	4 Ground lift switch / グランドリフトスイッチ 5 Power input jack / DC入力端子
---	--	---

	1 Antenna / アンテナ 2 Antenna / アンテナ 3 Mixer IN / ミキサー入力 4 AC adapter / ACアダプター
---	---

	1 Antenna / アンテナ 2 Antenna / アンテナ 3 Mixer IN / ミキサー入力 4 AC adapter / ACアダプター
--	---

	1 Antenna / アンテナ 2 Antenna / アンテナ 3 Mixer IN / ミキサー入力 4 AC adapter / ACアダプター
---	---

	1 Antenna / アンテナ 2 Antenna / アンテナ 3 Mixer IN / ミキサー入力 4 AC adapter / ACアダプター
---	---

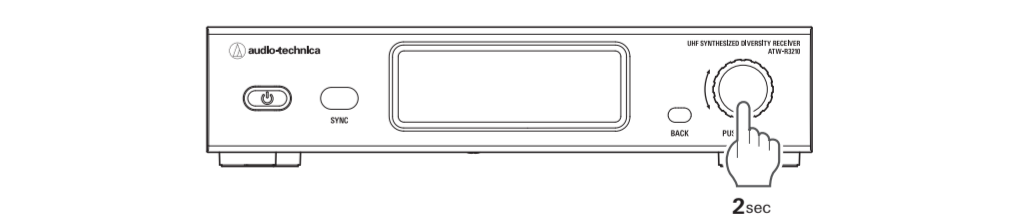
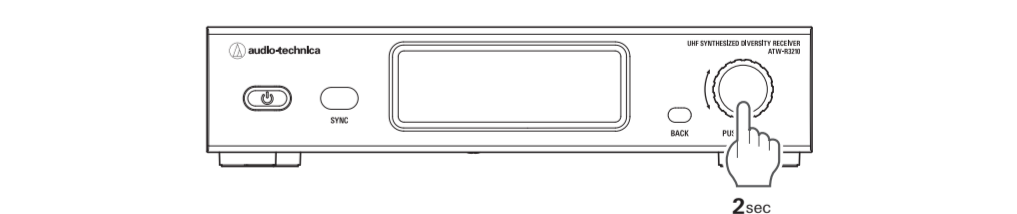
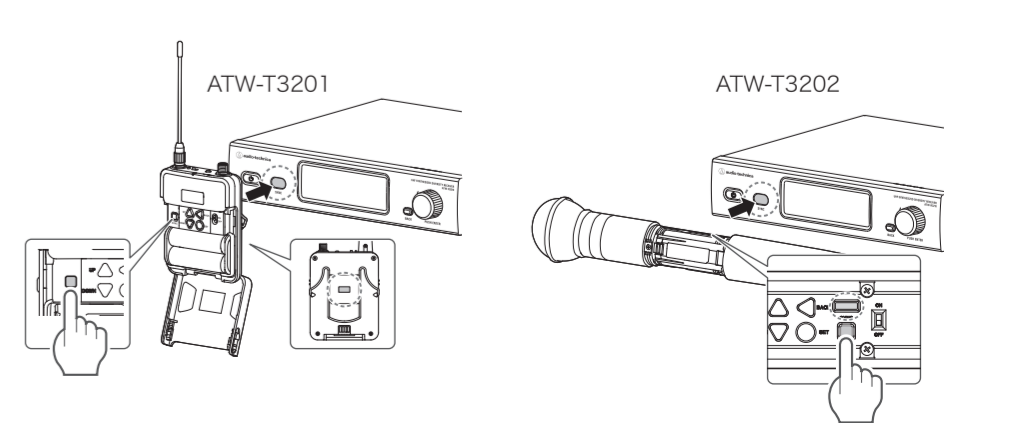
	1 Antenna / アンテナ 2 Antenna / アンテナ 3 Mixer IN / ミキサー入力 4 AC adapter / ACアダプター
---	---

	1 Antenna / アンテナ 2 Antenna / アンテナ 3 Mixer IN / ミキサー入力 4 AC adapter / ACアダプター
---	---

■ About IR QUICK SYNC / IR QUICK SYNCについて

You can easily send the frequency and the channel name of the receiver with QUICK SYNC. Refer to the user manual for full details on how to set frequency and group/channel.

QUICK SYNCを使用すると、受信機の設定を送信機に簡単に送ることができます。周波数やグループ／チャンネルの設定について詳しくは取扱説明書をご確認ください。

	2sec	
	2sec	