



BP3600

Microphone audio immersif

Manuel de l'utilisateur

French

Consignes de sécurité

Bien que la conception de ce produit garantisse la sécurité d'utilisation, une utilisation incorrecte peut entraîner un accident. Pour assurer la sécurité, respectez l'ensemble des avertissements et mises en garde lorsque vous utilisez le produit.

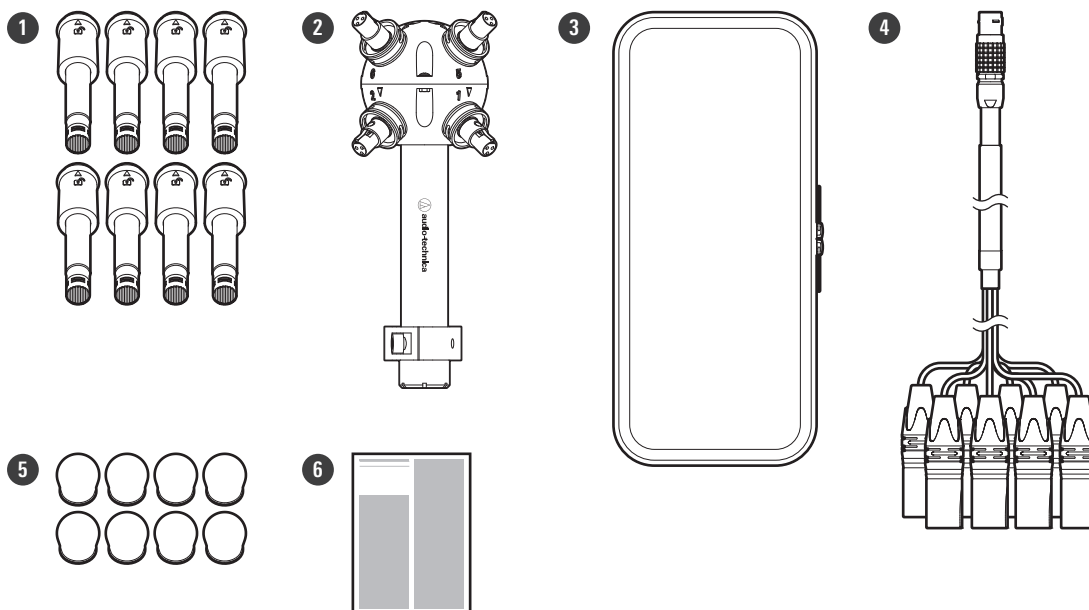
Précautions d'utilisation

- Ne pas soumettre le produit à des chocs violents afin d'éviter tout dysfonctionnement.
- Ne pas démonter, modifier ou tenter de réparer le produit.
- Ne pas manipuler le produit avec les mains mouillées pour éviter tout choc électrique ou toute blessure.
- Ranger le produit à l'abri des rayons du soleil, des appareils générant de la chaleur et des environnements chauds, humides ou poussiéreux.
- Ne placez pas le produit sur une surface instable pour éviter les blessures ou les dysfonctionnements dus à une chute ou autre.

Remarques concernant l'utilisation

- Soyez sûr de lire le manuel de l'utilisateur de l'appareil connecté avant de l'utiliser.
- Lorsque le produit est utilisé pendant une longue période, il peut se décolorer à cause de la lumière ultraviolette (surtout l'ensoleillement direct) et de l'usure.
- Assurez-vous de tenir la fiche lors de la connexion et de la déconnexion du câble. Le câble peut se rompre ou un accident peut se produire si vous tirez sur le câble lui-même.
- Lors de l'utilisation du câble, veillez à ne pas le tordre pour éviter de l'endommager.
- N'enroulez pas le câble à la base de la fiche. Cela pourrait entraîner une déconnexion.
- Lors de la connexion du câble au microphone et à l'appareil connecté, vérifiez que le connecteur est orienté dans la bonne direction avant de l'insérer en ligne droite. L'insertion du connecteur ou de la fiche en diagonale peut provoquer un dysfonctionnement.
- Pour les enregistrements importants, effectuez au préalable un enregistrement d'essai pour vous assurer que le son est correctement enregistré.
- Audio-Technica ne sera en aucun cas responsable de toute perte ou tout dommage aux logiciels ou données liés au produit.
- N'appliquez pas une force excessive sur le connecteur en faisant tourner le module du microphone.
- Lorsque le produit est installé en position suspendue, veillez à installer un câble pour empêcher le produit de tomber.
- Lorsque le produit est installé en position suspendue, Audio-Technica ne pourra en aucun cas être tenu responsable des accidents comme des chutes causées par une résistance insuffisante de l'installation ou de l'équipement.

Contenu de l'emballage



1 8 modules de microphone

2 Corps central

La pince de pieds filetés pour pas de vis 5/8"-27 AT8476 et l'adaptateur fileté 5/8"-27 vers 3/8"-16 sont fixés à l'avance sur le corps central. La pince de pied ne peut pas être retirée.

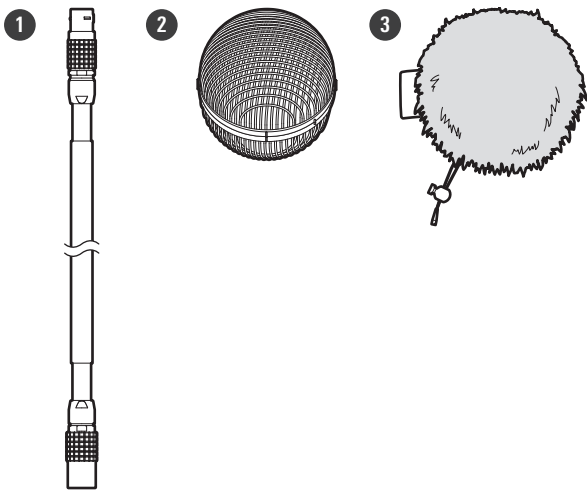
3 Étui

4 Câble de microphone de 5 m (BP3600/CABLE)

5 8 bonnettes anti-vent (AT8172)

6 Guide de mise en garde

Accessoires (vendus séparément)



1 Câble de microphone de 20 m (BP3600/CABLE20EXT)

Utilisez cet accessoire pour prolonger le câble de microphone.

2 1 bonnette (BP3600/WS)

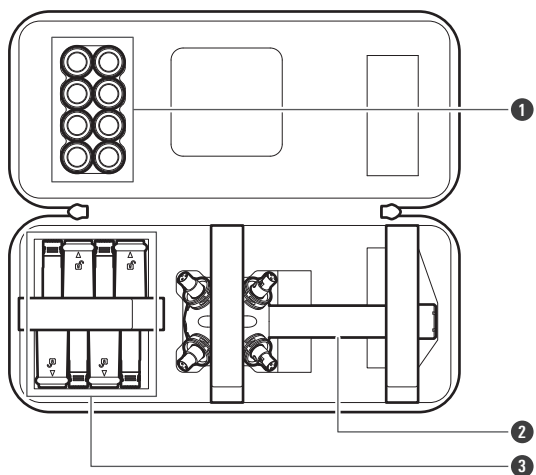
Utilisez cet accessoire pour réduire le vent et d'autres bruits lorsque vous êtes à l'extérieur, etc.

3 1 coupe-vent (BP3600/WJ)

Utilisez cet accessoire avec la bonnette pour réduire davantage le vent et les autres bruits.

Rangement dans l'étui

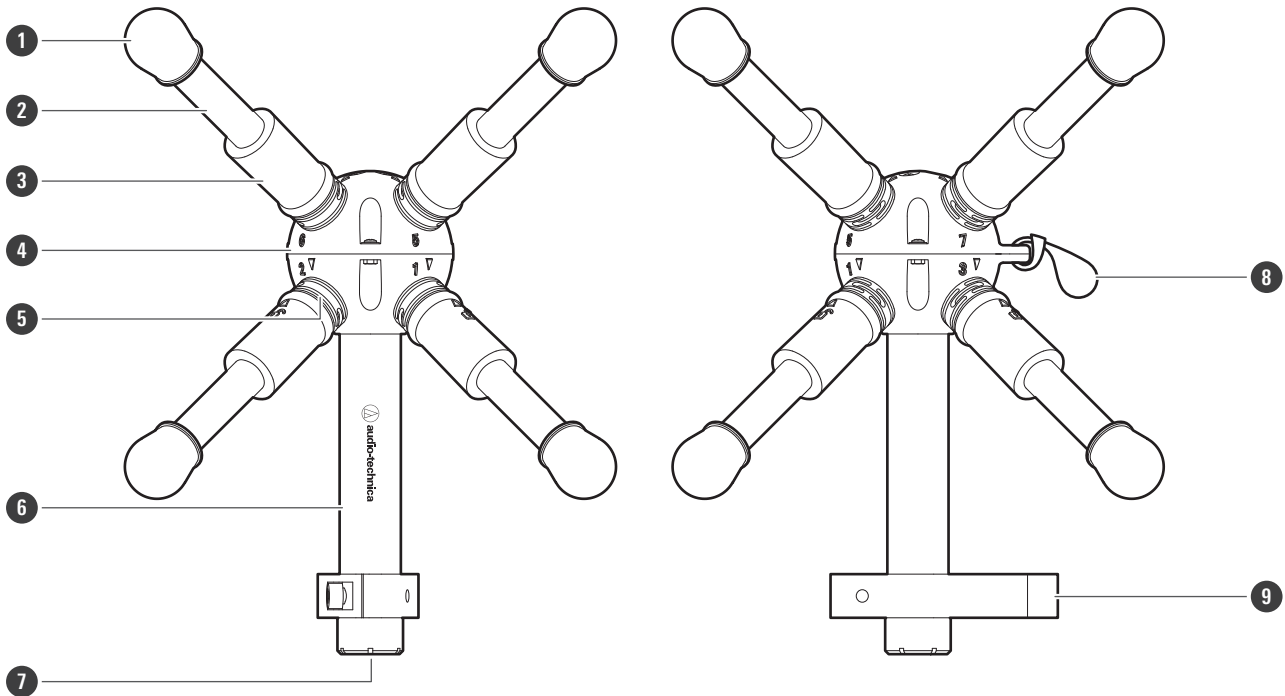
L'étui contient les modules de microphone, le corps central et les bonnettes anti-vent. Veillez à vérifier les indicateurs de sens de stockage sur le fond de l'étui avant de stocker des pièces.



- ❶ 8 bonnettes anti-vent
- ❷ Corps central
- ❸ 8 modules de microphone

Noms des pièces et fonctions

Microphone (BP3600/MIC)



- 1 Bonnette anti-vent (AT8172)
- 2 Module de microphone
- 3 Verrou de connecteur
- 4 Corps central
- 5 Bague colorée d'identification de canal
- 6 Poignée
- 7 Connecteur de sortie
- 8 Sangle pour câble sismique
- 9 AT8476 pince de pied fileté pour pas de vis 5/8"-27

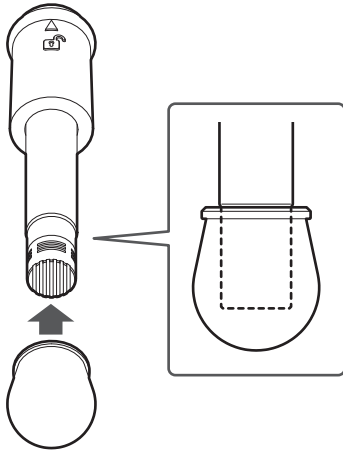
L'adaptateur fileté 5/8"-27 vers 3/8"-16 est fixé à l'avance.

Utilisation du produit

Montage du microphone

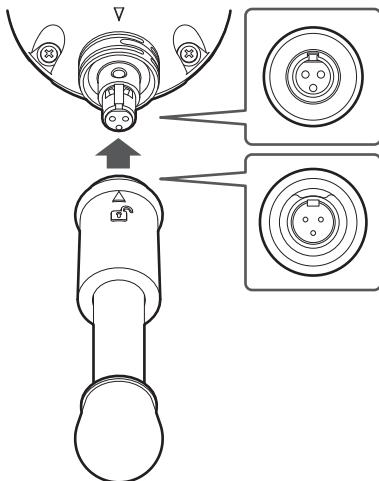
1 Fixez la bonnette anti-vent au module de microphone.

- Poussez la bonnette anti-vent à fond.



2 Fixez le module de microphone au corps central.

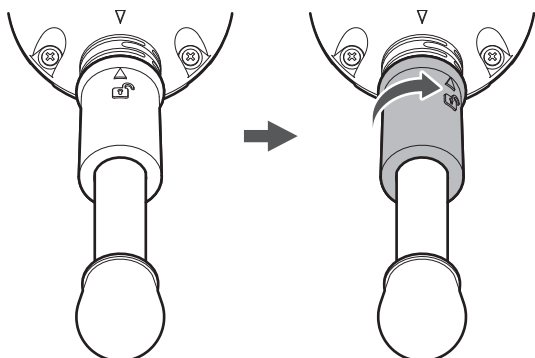
- Vérifiez l'orientation du connecteur avant de fixer le module de microphone.



3 Faites tourner le verrou de connecteur dans le sens horaire pour fixer le module de microphone au corps central.

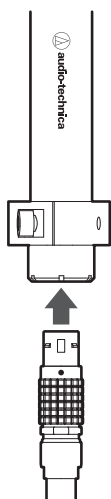
- Si le repère sur le module de microphone est aligné sur le repère sur le corps central, le verrou est ouvert. Faites tourner le verrou de connecteur pour désaligner le repère et fermez le verrou pour fixer le module de microphone au corps central.

Utilisation du produit



4 Répétez les étapes 1 à 3 pour fixer les huit modules de microphone au corps central.

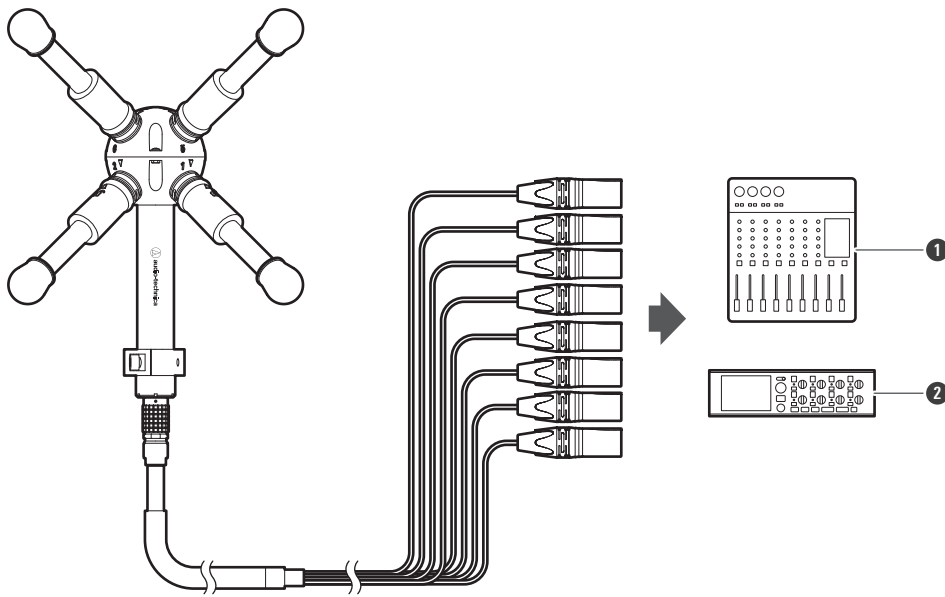
5 Connectez le câble de microphone au connecteur de sortie du corps central.



6 Connectez le câble du microphone à un appareil (mélangeur ou enregistreur) qui possède une entrée microphone (entrée symétrique) compatible avec une alimentation fantôme.

- Avant l'enregistrement, assurez-vous qu'un signal audio est émis par les huit canaux.

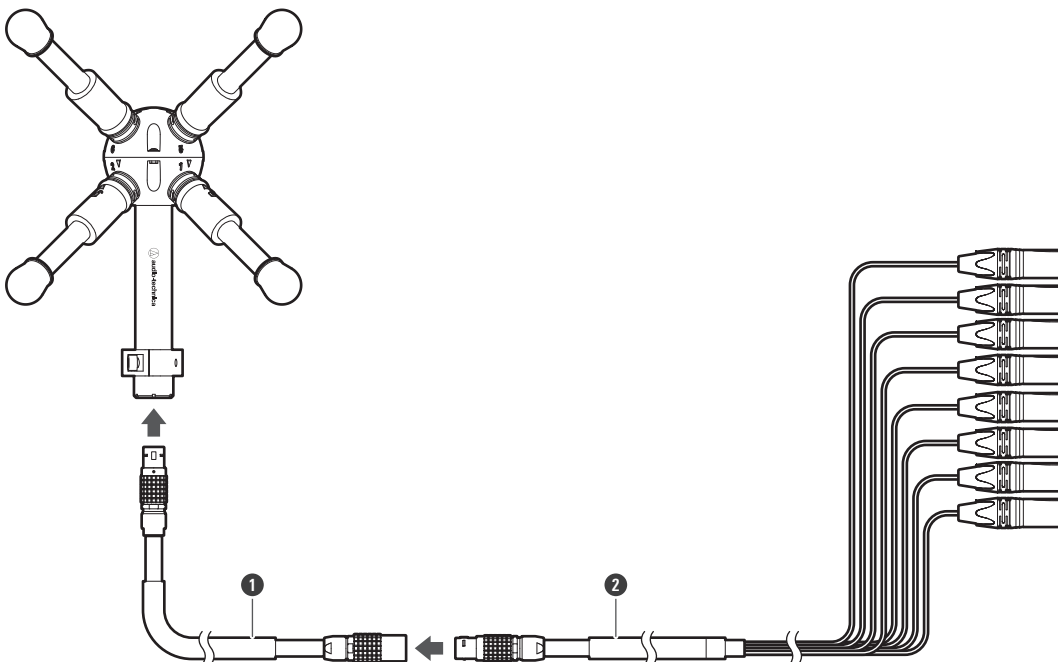
Utilisation du produit



- ① Mélangeur
- ② Enregistreur

Rallonge du câble

Lorsque vous utilisez le câble de microphone de 20 m (BP3600/CABLE20EXT) (vendu séparément) pour rallonger le câble, connectez-les comme indiqué sur l'illustration.

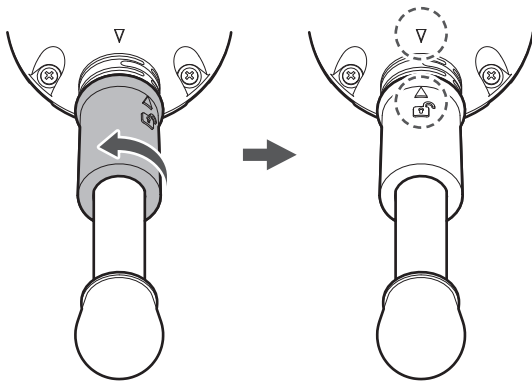


- ① Câble de microphone de 20 m (BP3600/CABLE20EXT) (vendu séparément)
- ② Câble de microphone de 5 m (BP3600/CABLE)

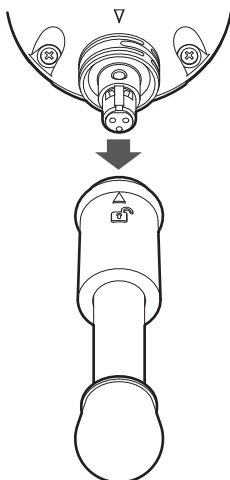
Retrait du module de microphone

1 Faites tourner le verrou de connecteur dans le sens antihoraire pour aligner les repères sur le module de microphone et le corps central.

- Si le repère sur le module de microphone est aligné sur le repère sur le corps central, le verrou est ouvert.



2 Retirez le module de microphone.



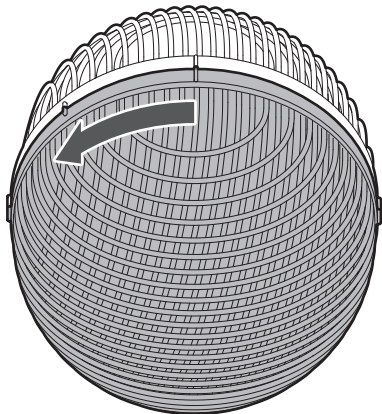
- N'appliquez pas une force excessive sur le connecteur en faisant tourner le module du microphone.

Fixation de la bonnette (BP3600/WS) (vendue séparément)

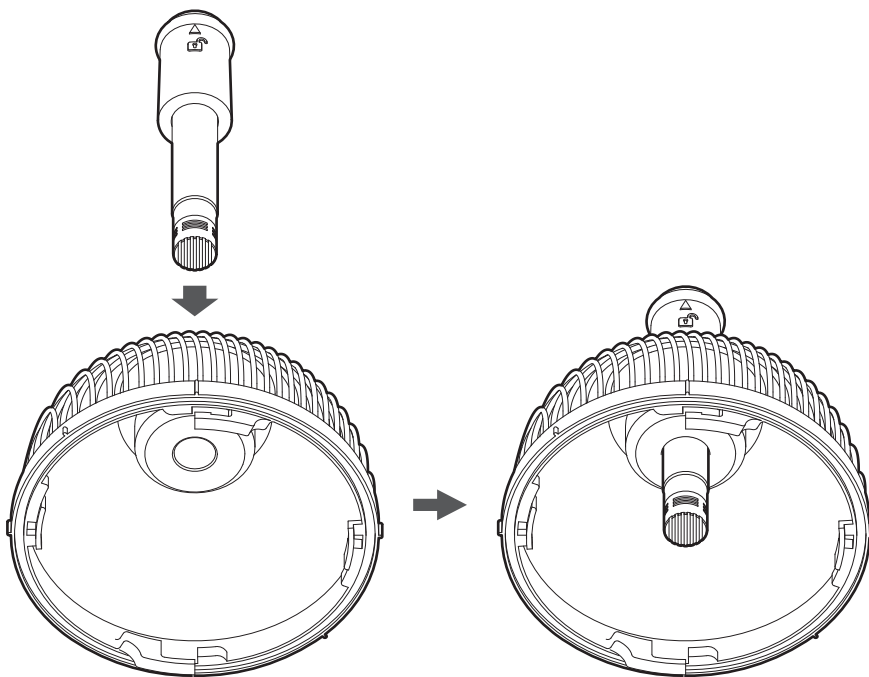
Veillez à fixer la bonnette avant de fixer le module de microphone au corps central.

Utilisation du produit

- 1 Tenez les parties supérieure et inférieure de la bonnette et faites-les pivoter pour démonter la bonnette.

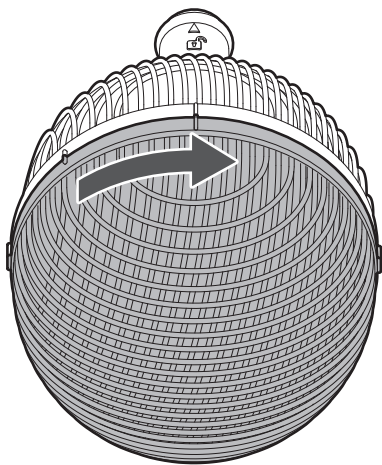


- 2 Fixez la partie inférieure de la bonnette au module de microphone.

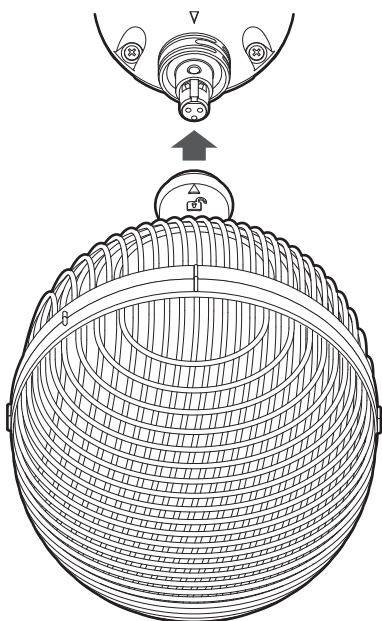


- 3 Fixez la partie supérieure de la bonnette à la partie inférieure, puis faites-la pivoter pour fixer les deux moitiés.

Utilisation du produit



4 Fixez le module de microphone au corps central.

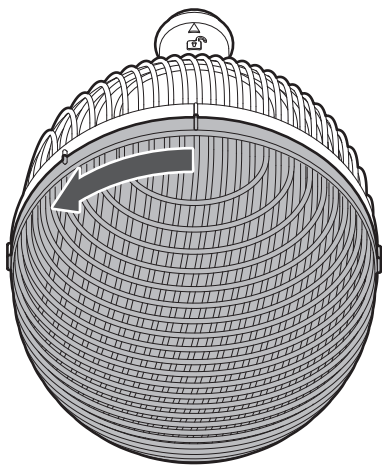


Retrait de la bonnette (vendue séparément)

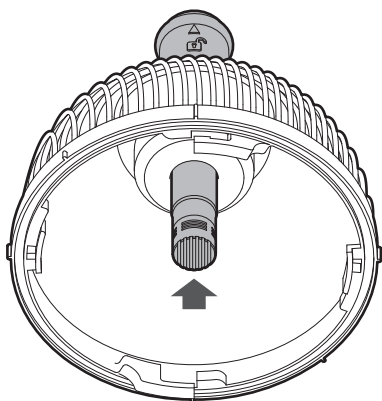
Veillez à retirer la bonnette après avoir retiré le module de microphone du corps central.

1 Tournez la partie supérieure de la bonnette pour la retirer.

Utilisation du produit



- 2** Poussez le module de microphone vers l'extérieur de la bonnette.



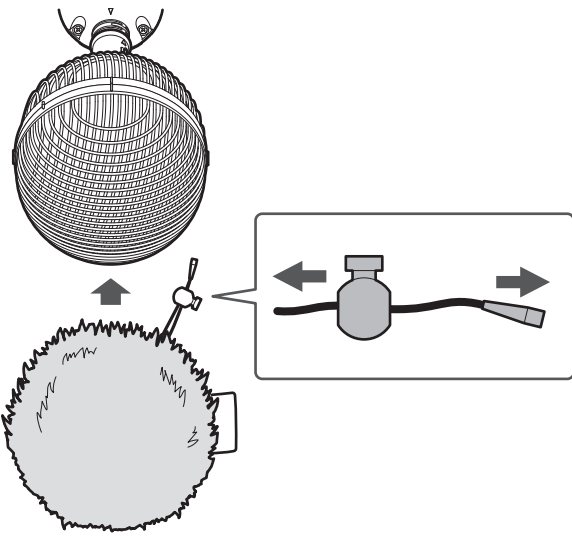
Fixation du coupe-vent (BP3600/WJ) (vendu séparément)

Veillez à fixer le coupe-vent une fois que le microphone est complètement monté et que les bonnettes sont fixées.

- 1** Fixez le coupe-vent à la bonnette.

- Utilisez le verrou de câble pour sécuriser l'ouverture, puis rentrez le câble à l'intérieur du coupe-vent.

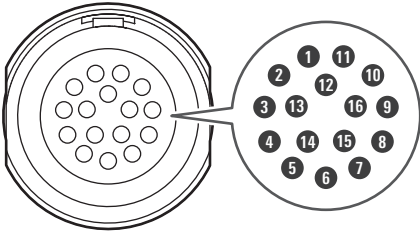
Utilisation du produit



Procédure de connexion

Connecteur de sortie du microphone (BP3600/MIC)

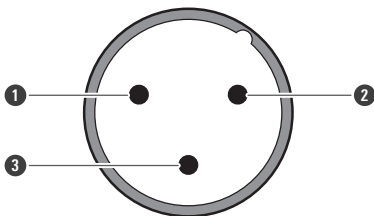
Le connecteur de sortie est de type série LEMO 2B à 16 broches (femelle) avec des pôles comme indiqué dans l'illustration ci-dessous.



Code PIN	Pôles
Broches impaires	Point chaud
Broches paires	Point froid

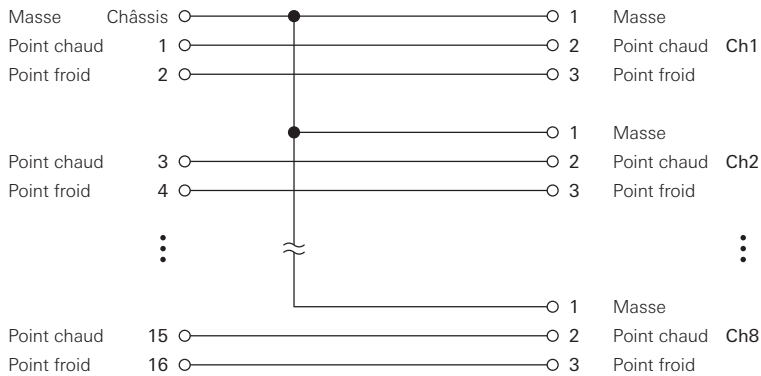
Connecteur de sortie du câble de microphone (BP3600/CABLE)

Le connecteur de sortie est de type XLR-M avec des pôles tels qu'affichés dans l'illustration ci-dessous.



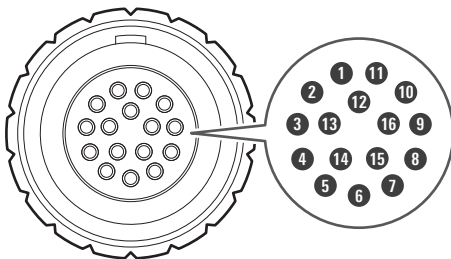
- ① PIN1 (masse)
- ② PIN2 (point chaud)
- ③ PIN3 (point froid)

Diagramme de connexion des câbles de microphone (BP3600/CABLE)



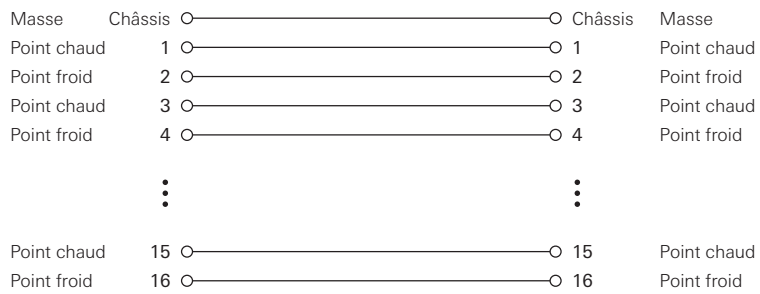
Connecteur de sortie du câble de microphone (BP3600/CABLE20EXT) (vendu séparément)

Le connecteur de sortie est de type série LEMO 2B à 16 broches (femelle) avec des pôles comme indiqué dans l'illustration ci-dessous.



Code PIN	Pôles
Broches impaires	Point chaud
Broches paires	Point froid

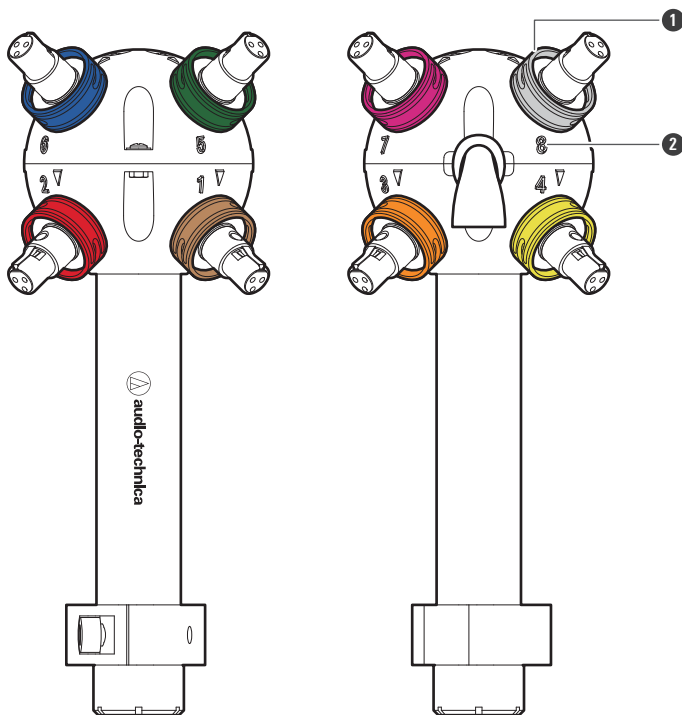
Diagramme de connexion des câbles de microphone (BP3600/CABLE20EXT) (vendu séparément)



Identification des canaux

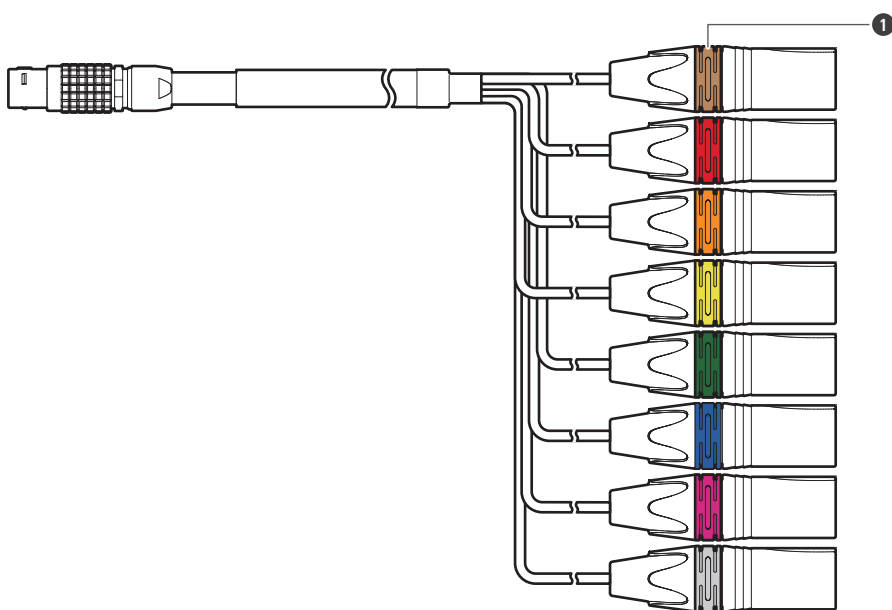
Le corps central sur lequel sont fixés les modules de microphone est marqué de numéros et comprend des bagues colorées qui permettent d'identifier chaque canal. Le câble du microphone est équipé de bagues colorées assorties.

Corps central



- 1 Bague colorée d'identification de canal
- 2 Marquage du numéro de canal

Câble de microphone (BP3600/CABLE)



- 1 Bague colorée d'identification de canal

Identification des canaux

Canal	Couleur
Canal 1	Marron
Canal 2	Rouge
Canal 3	Orange
Canal 4	Jaune
Canal 5	Vert
Canal 6	Bleu
Canal 7	Violet
Canal 8	Gris

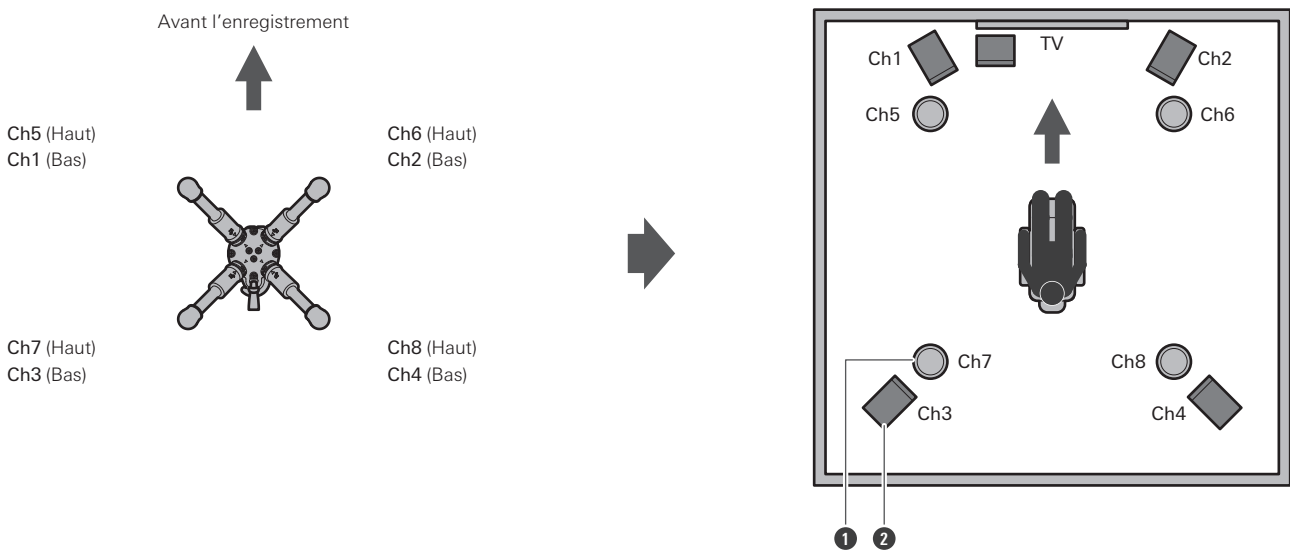
Orientation du microphone

Ce produit peut réaliser des enregistrements audio 3D à 360° grâce à ses huit modules de microphone. Bien qu'il n'ait pas de partie avant désignée, veuillez à vérifier l'orientation de l'enregistrement de chaque canal avant l'installation.

Exemple d'orientation du microphone

L'illustration présente un exemple de produit installé sur un support du microphone, avec le logo Audio-Technica sur la poignée comme partie avant, le microphone étant dirigé vers le sujet à enregistrer. Ce produit a été conçu en fonction de la disposition du système d'enceintes 5.1.4 canaux. L'enregistrement, comme indiqué sur l'illustration, avec les quatre canaux supérieurs du module de microphone affectés aux canaux supérieurs des enceintes, et les quatre canaux inférieurs affectés aux canaux inférieurs des enceintes, permet d'obtenir un son tridimensionnel remplissant l'espace.

Image en vue de dessus



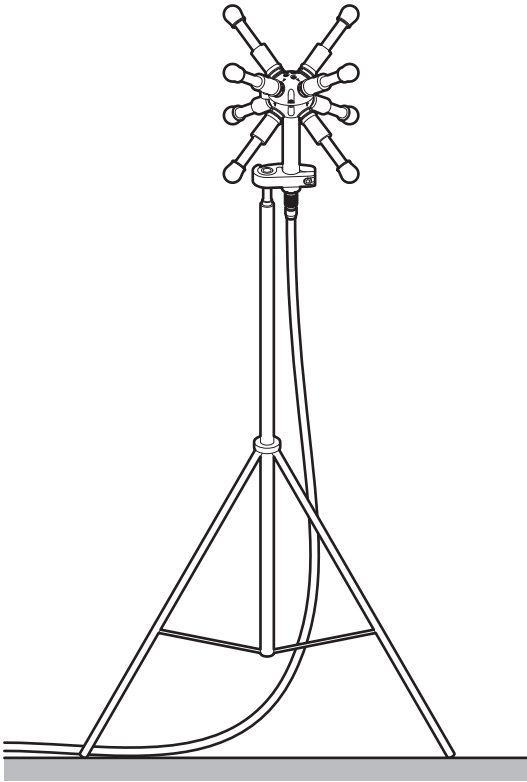
1 Enceinte installée au plafond (section supérieure)

2 Enceinte installée sur le sol (section inférieure)

Procédure d'installation

Installation sur le support du microphone

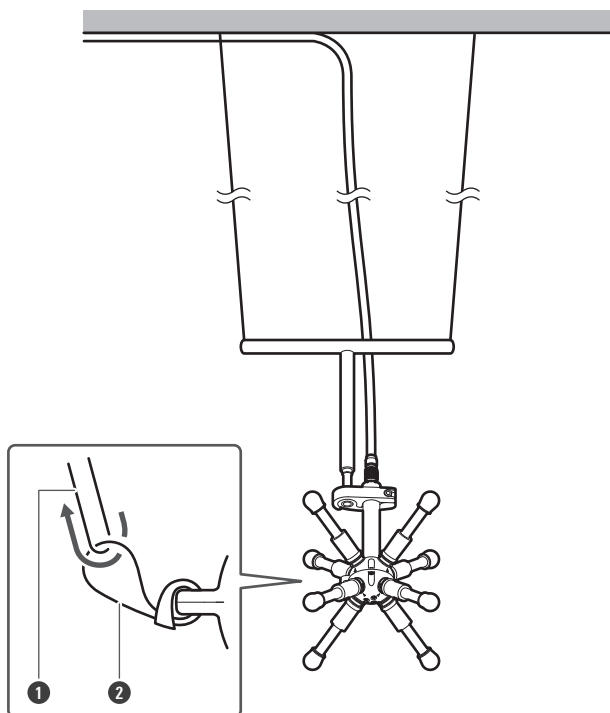
Fixez un support du microphone à la pince de pied du corps central.



Suspension du produit au plafond

- Fixez la barre du microphone suspendue au plafond à la pince de pied du corps central.
- Ne suspendez pas le produit au câble sismique.

Procédure d'installation



- ❶ Câble sismique (non fourni)
- ❷ Sangle pour câble sismique (fourni avec le corps central)



- Lorsque le produit est installé en position suspendue, veillez à installer un câble pour empêcher le produit de tomber.
- Lorsque le produit est installé en position suspendue, Audio-Technica ne pourra en aucun cas être tenu responsable des accidents comme des chutes causées par une résistance insuffisante de l'installation ou de l'équipement.

Nettoyage

Prenez l'habitude de nettoyer régulièrement le produit pour qu'il dure longtemps. N'utilisez pas d'alcool, de diluant à peinture ou d'autres solvants pour le nettoyage.

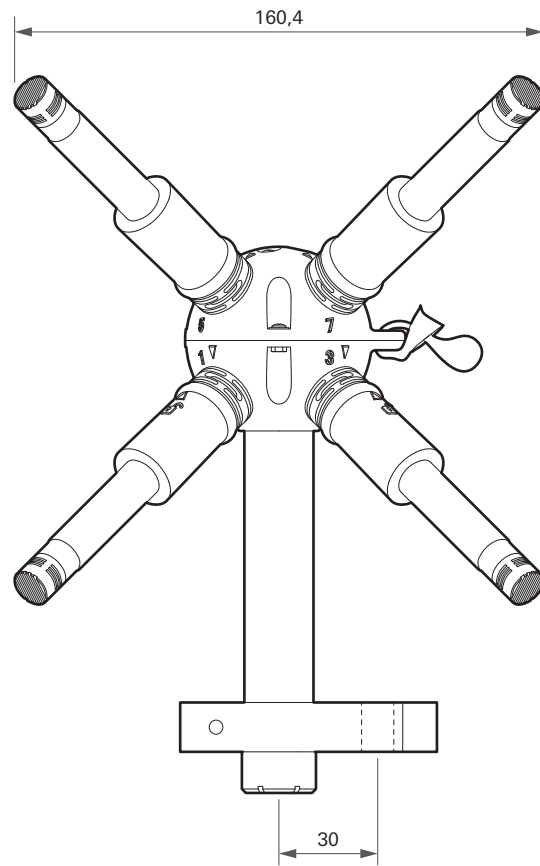
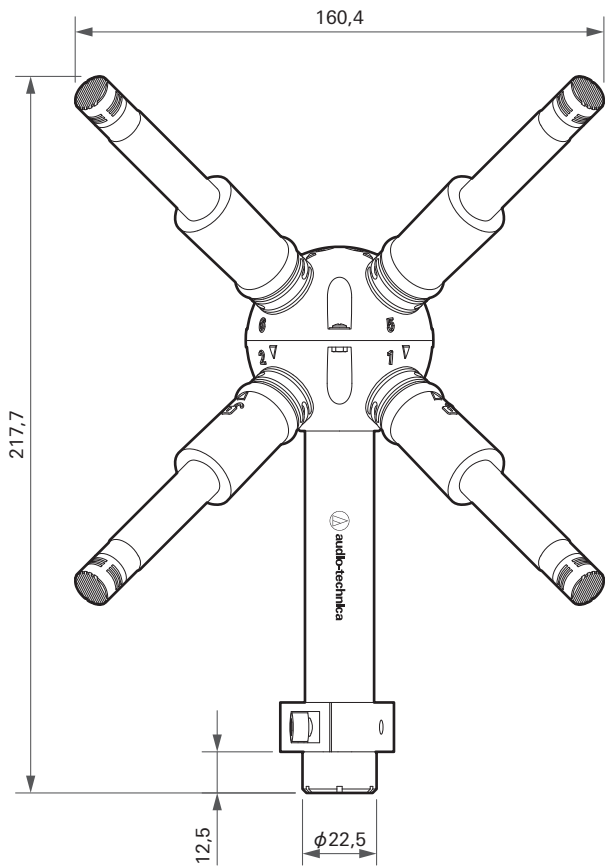
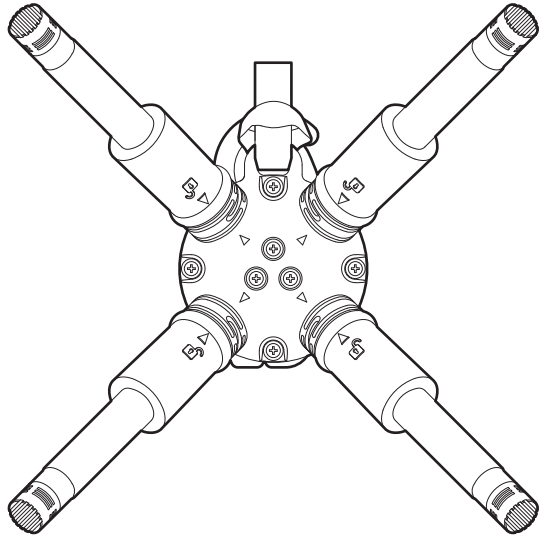
- Éliminez toute trace de saleté sur le produit avec un chiffon sec.
- Si les câbles deviennent sales à cause de la transpiration, etc., essuyez-les avec un chiffon sec immédiatement après utilisation. Si vous ne nettoyez pas les câbles, ils risquent de se détériorer, de se rigidifier et de provoquer un dysfonctionnement.



- Si vous envisagez de ne pas utiliser le produit pendant une période prolongée, rangez-le dans un endroit bien ventilé à l'abri des températures élevées et de l'humidité.

Dimensions

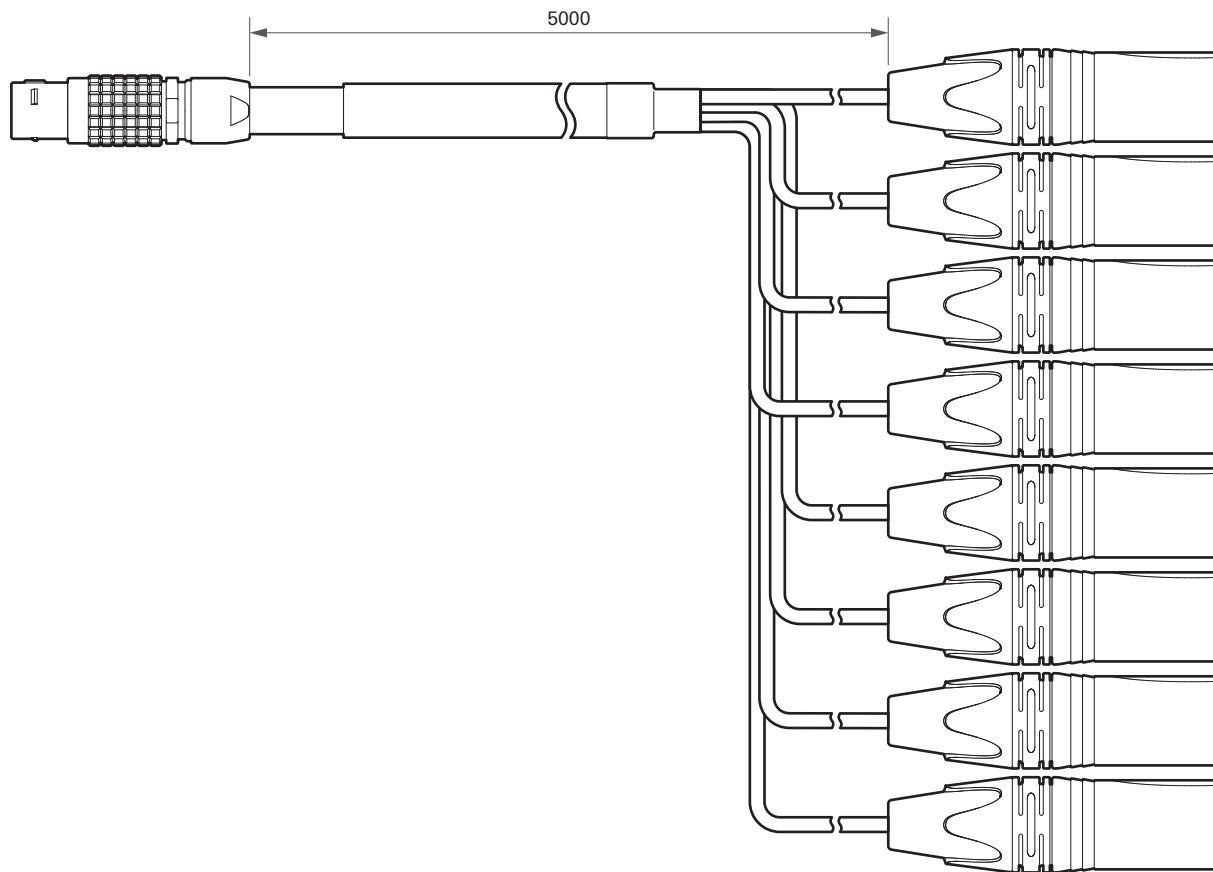
BP3600/MIC



Distance du centre de la poignée au centre du trou de la vis

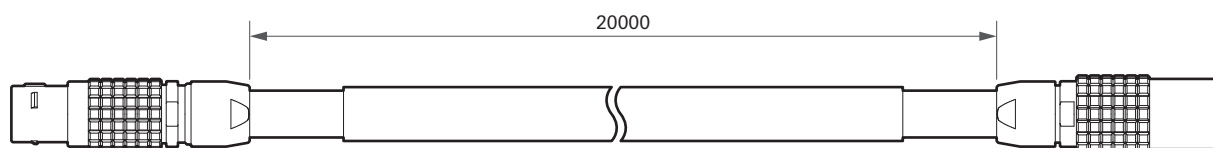
(Unité : mm)

BP3600/CABLE



(Unité : mm)

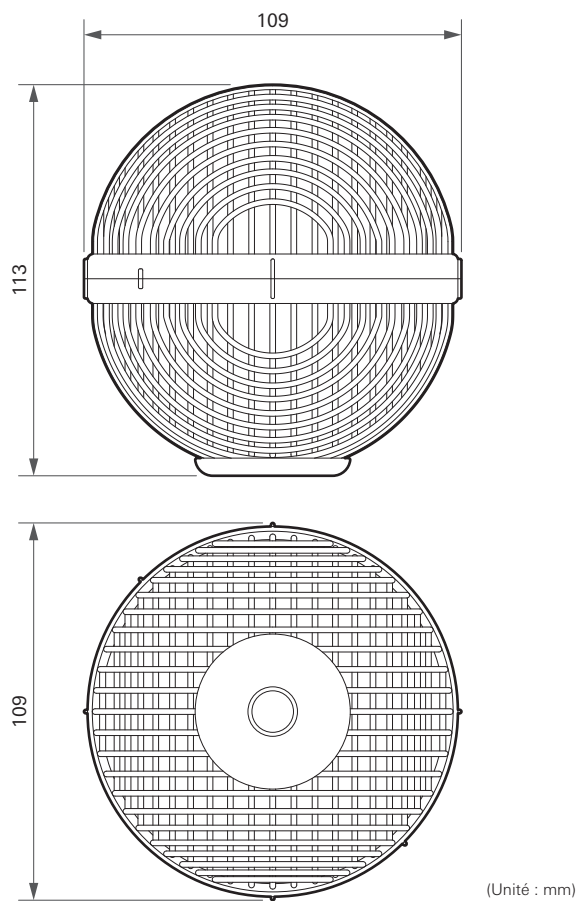
BP3600/CABLE20EXT (vendu séparément)



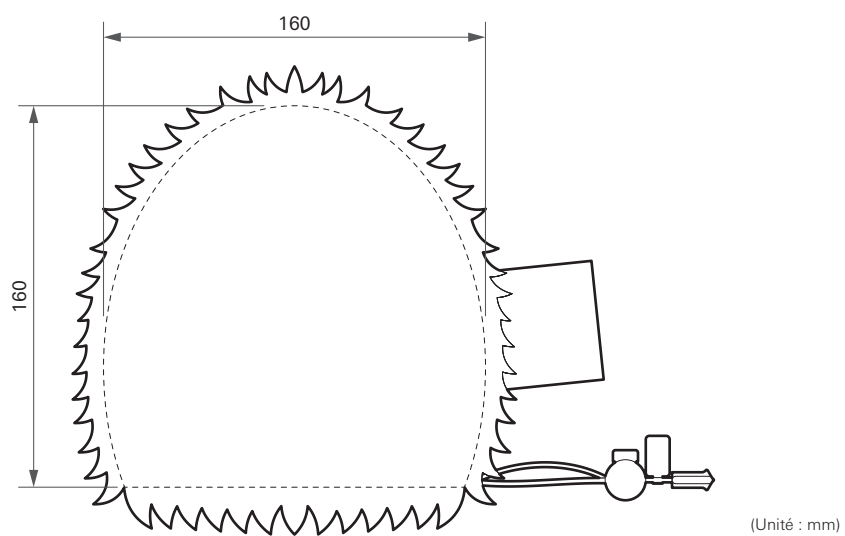
(Unité : mm)

Dimensions

BP3600/WS (vendu séparément)



BP3600/WJ (vendu séparément)



Spécifications

BP3600/MIC

Spécifications du module de microphone

Les spécifications sont les mêmes pour les huit modules de microphone.

Capsule	Condensateur polarisé en permanence avec plaque arrière à charge fixe
Directivité	Hypercardioïde
Réponse en fréquences	40 à 20 000 Hz
Sensibilité	-41 dB (8,9 mV) (0 dB = 1 V/Pa, 1 kHz)
Impédance	70 ohms
Pression acoustique maximale	144 dB SPL (1 kHz à 1 % THD)
Plage dynamique	121 dB (1 kHz à SPL Max)
Rapport signal/bruit	71 dB (1 kHz à 1 Pa, pondéré A)
Alimentation fantôme	48 V CC, 4 mA

Spécifications du microphone

Canaux	8
Poids	656 g
Dimensions	160,4 mm × 160,4 mm × 217,7 mm (L × P × H)
Connecteur de sortie	Type série LEMO 2B à 16 broches (femelle)
Type de boîtier Audio-Technica	R14
Accessoires fournis	AT8476 pince de pied pour pieds filetés 5/8"-27 ^[1] , adaptateur fileté 5/8"-27 vers 3/8"-16, 8 bonnettes anti-vent AT8172, étui

[1] Fixés au corps central.

- 1 Pascal = 10 dynes/cm² = 10 microbars = 94 dB SPL
- Le produit est susceptible d'être modifié sans préavis à des fins d'amélioration.

BP3600/CABLE

Diamètre extérieur du câble	11,5 mm
Connecteur d'entrée	Type série LEMO 2B à 16 broches (mâle)
Connecteur de sortie	8 XLR-M
Longueur du câble	5 m
Poids	1,2 kg

Spécifications

- Le produit est susceptible d'être modifié sans préavis à des fins d'amélioration.

BP3600/CABLE20EXT (vendu séparément)

Diamètre extérieur du câble	11,5 mm
Connecteur d'entrée	Type série LEMO 2B à 16 broches (mâle)
Connecteur de sortie	Type série LEMO 2B à 16 broches (femelle)
Longueur du câble	20 m
Poids	3,5 kg

- Le produit est susceptible d'être modifié sans préavis à des fins d'amélioration.

BP3600/WS (vendu séparément)

Diamètre du microphone compatible	12,7 mm (exclusif pour BP3600/MIC)
Dimensions	109 mm × 109 mm × 113 mm (L × P × H)
Poids	57 g

- Le produit est susceptible d'être modifié sans préavis à des fins d'amélioration.

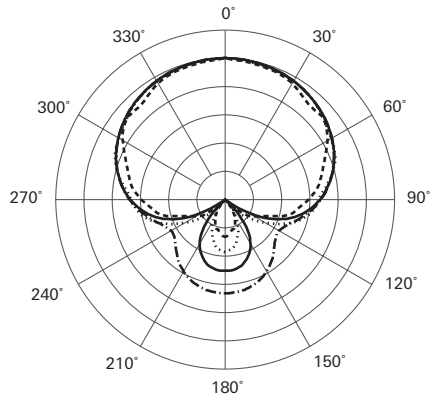
BP3600/WJ (vendu séparément)

Accessoires compatibles	Exclusif pour BP3600/WS
Dimensions	160 mm × 25 mm × 160 mm (L × P × H)
Poids	34 g





- Le produit est susceptible d'être modifié sans préavis à des fins d'amélioration.

Directivité/Réponse en fréquences

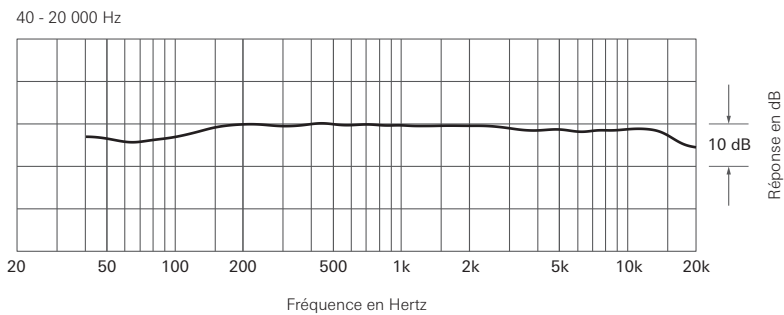
Directivité




LÉGENDE

	200 Hz	ÉCHELLE DE 5 DÉCIBELS PAR DIVISION
	1 kHz	
	5 kHz	
	8 kHz	

Réponse en fréquences



LÉGENDE

	0°, 50 cm
-------------------------------------------------------------------------------------	-----------

株式会社オーディオテクニカ

〒194-8666 東京都町田市西成瀬2-46-1
www.audio-technica.co.jp

Audio-Technica Corporation

2-46-1 Nishi-naruse, Machida, Tokyo 194-8666, Japan
www.audio-technica.com
©2023 Audio-Technica Corporation
Global Support Contact: www.at-globalsupport.com