



audio-technica

BP3600

Micrófono de audio inmersivo

Manual de usuario

Spanish

Advertencias de seguridad

Aunque este producto se ha diseñado para su uso seguro, si no lo utiliza de manera correcta puede provocar un accidente. Con el fin de garantizar la seguridad, respete todas las advertencias y precauciones mientras utiliza el producto.

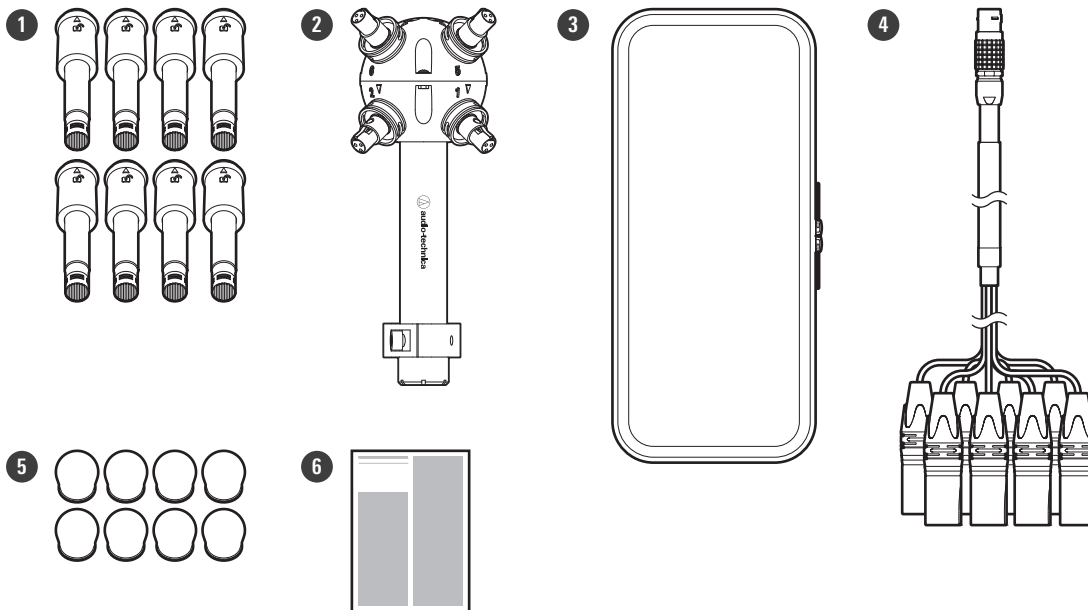
Precauciones para el producto

- No someta el producto a impactos fuertes para evitar averías.
- No desmonte, modifique o intente reparar el producto.
- No manipule el producto con las manos húmedas para evitar descargas o daños.
- No deje el producto bajo la luz solar directa, junto a dispositivos de calefacción o en lugares cálidos, húmedos o polvorientos.
- No coloque el producto en una superficie inestable para evitar lesiones o mal funcionamiento por caídas o similares.

Notas sobre el uso

- Asegúrese de leer el manual de usuario del dispositivo conectado antes de usarlo.
- Cuando el producto se utiliza durante mucho tiempo, puede decolorarse debido a la luz ultravioleta (especialmente a la luz solar directa) y al desgaste.
- Asegúrese de sujetar el conector al conectar y desconectar el cable. El cable se puede romper o puede producirse un accidente si tira de él.
- Al utilizar el cable, tenga cuidado de no retorcerlo para evitar que se dañe.
- No enrolle el cable en la base del enchufe. Si lo hace, puede provocar la desconexión.
- Al enchufar el cable en el micrófono y en el dispositivo conectado, compruebe que el conector esté orientado en la dirección correcta antes de insertarlo directamente. La inserción del conector o clavija en diagonal puede causar un mal funcionamiento.
- Para grabaciones importantes, realice una grabación de prueba con anterioridad para asegurarse de que el sonido se grabe correctamente.
- Audio-Technica no será responsable en ningún caso de cualquier pérdida o daño al software o a los datos conectados al producto.
- No aplique una fuerza excesiva sobre el conector al girar el módulo del micrófono.
- Al instalar el producto en una posición suspendida, asegúrese de fijar un cable para evitar que el producto se caiga.
- Al instalar el producto en una posición suspendida, Audio-Technica no se responsabiliza bajo ningún concepto de accidentes, como una caída a causa de una fuerza inadecuada en la instalación o en el equipo.

Contenido del paquete



1 Módulo de micrófono x 8

2 Cuerpo central

La abrazadera AT8476 para pedestal estriado de 5/8"-27 y el adaptador roscado de 5/8"-27 a 3/8"-16 se fijan previamente al cuerpo central. La abrazadera del pie no puede retirarse.

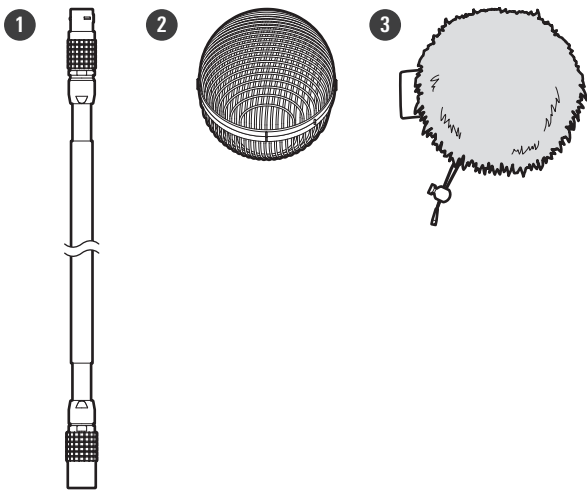
3 Estuche

4 Cable de micrófono de 5 m (BP3600/CABLE)

5 Protección contra el viento x 8 (AT8172)

6 Guía de precauciones

Accesorios (se venden por separado)



1 Cable de micrófono de 20 m (BP3600/CABLE20EXT)

Utiliza este accesorio para alargar el cable del micrófono.

2 Protección contra el viento (× 1) (BP3600/WS)

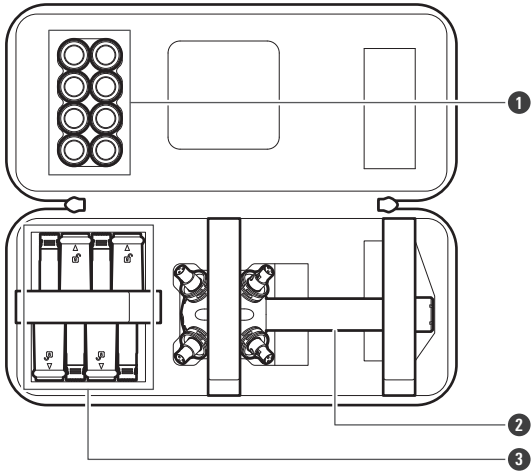
Utilice este accesorio para reducir el viento y otros ruidos cuando esté en el exterior, etc.

3 Paravientos (× 1) (BP3600/WJ)

Utilice este accesorio con la protección contra el viento para reducir aún más el viento y otros ruidos.

Almacenamiento en el estuche

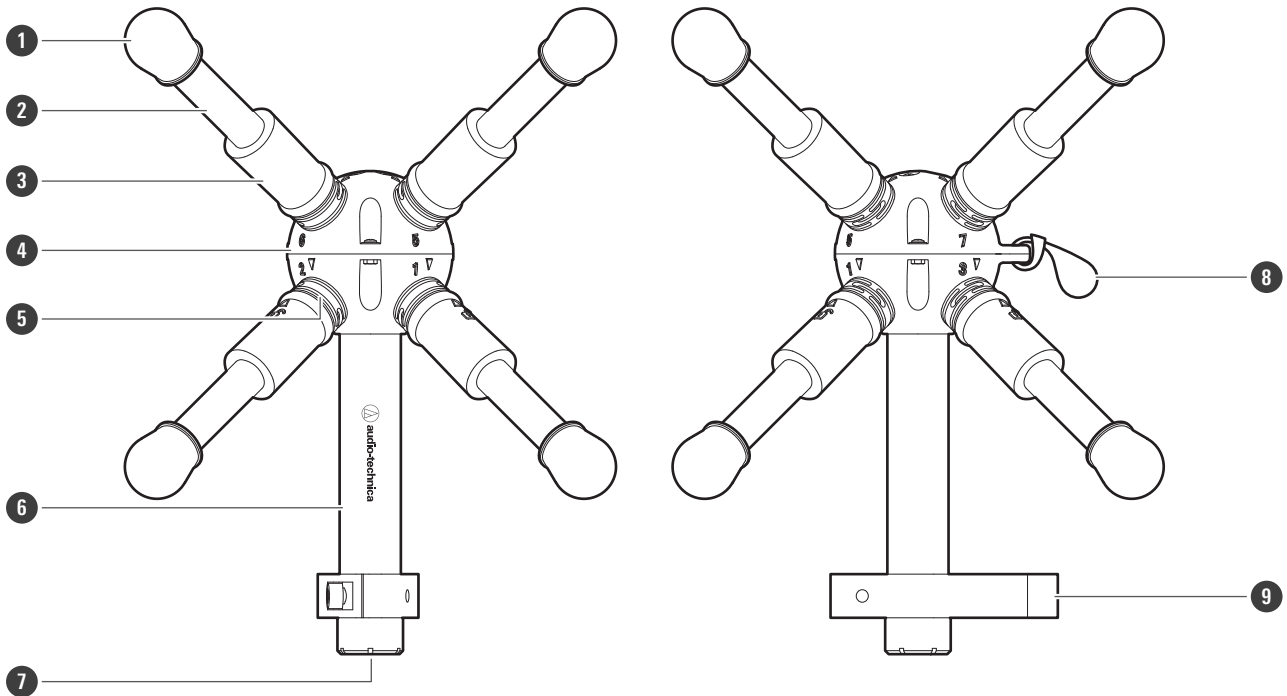
El estuche contiene los módulos de micrófono, el cuerpo central y la protección contra el viento. Asegúrese de comprobar los indicadores de dirección de almacenamiento en la parte inferior del estuche antes de guardar las piezas.



- ❶ Protección contra el viento × 8
- ❷ Cuerpo central
- ❸ Módulo de micrófono × 8

Nombre y funciones de los componentes

Micrófono (BP3600/MIC)



- 1 Protección contra el viento (AT8172)
- 2 Módulo de micrófono
- 3 Bloqueo del conector
- 4 Cuerpo central
- 5 Anillo de color de ID de canal
- 6 Empuñadura
- 7 Conector de salida
- 8 Correa para cable sismico
- 9 AT8476 abrazadera para pedestal estriado de 5/8"-27

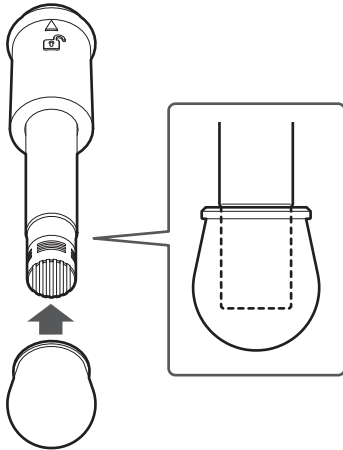
El adaptador roscado de 5/8"-27 a 3/8"-16 se fija por adelantado.

Utilizar el producto

Montaje del micrófono

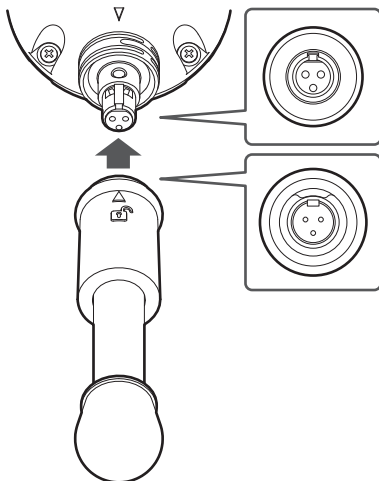
1 Fije la protección contra el viento al módulo del micrófono.

- Empuje la protección contra el viento hasta el tope.



2 Fije el módulo del micrófono al cuerpo central.

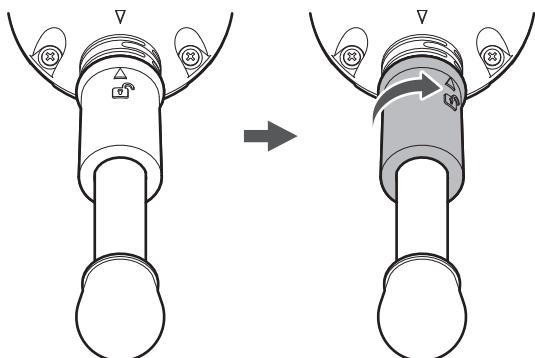
- Compruebe la orientación del conector antes de fijar el módulo de micrófono.



3 Gire el bloqueo del conector en el sentido de las agujas del reloj para fijar el módulo del micrófono al cuerpo central.

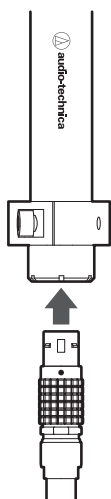
- Si la marca del módulo del micrófono coincide con la marca del cuerpo central, el bloqueo está desactivado. Gire el bloqueo del conector para desalinear la marca y acople el bloqueo para fijar el módulo del micrófono al cuerpo central.

Utilizar el producto



4 Repita los pasos 1 a 3 para fijar los ocho módulos de micrófono al cuerpo central.

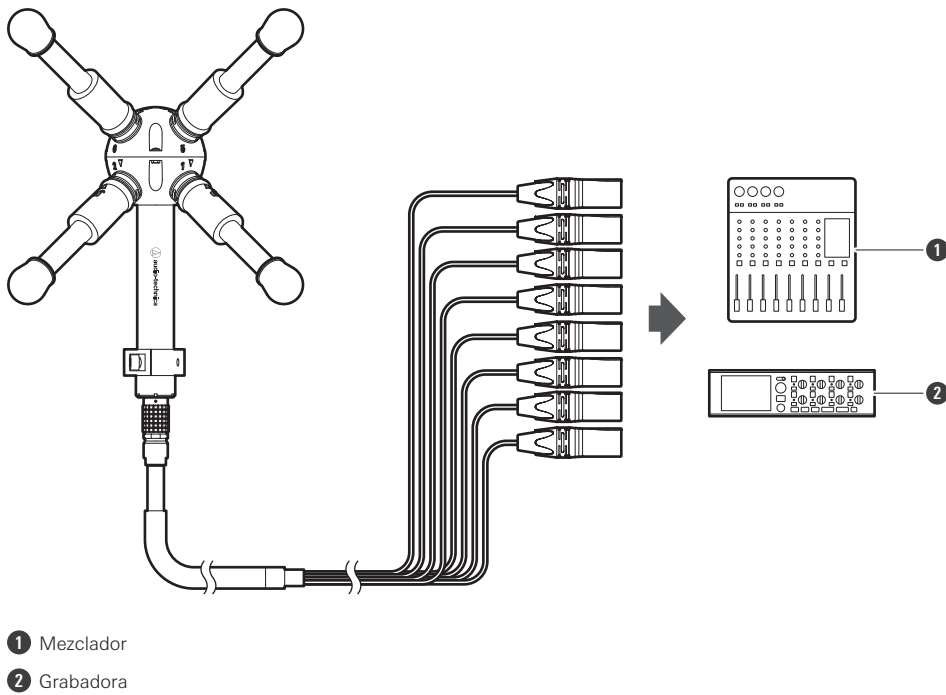
5 Conecte el cable del micrófono al conector de salida del cuerpo central.



6 Conecte el cable del micrófono a un dispositivo (mezclador o grabadora) que disponga de una entrada de micrófono (entrada balanceada) compatible con una fuente de alimentación phantom.

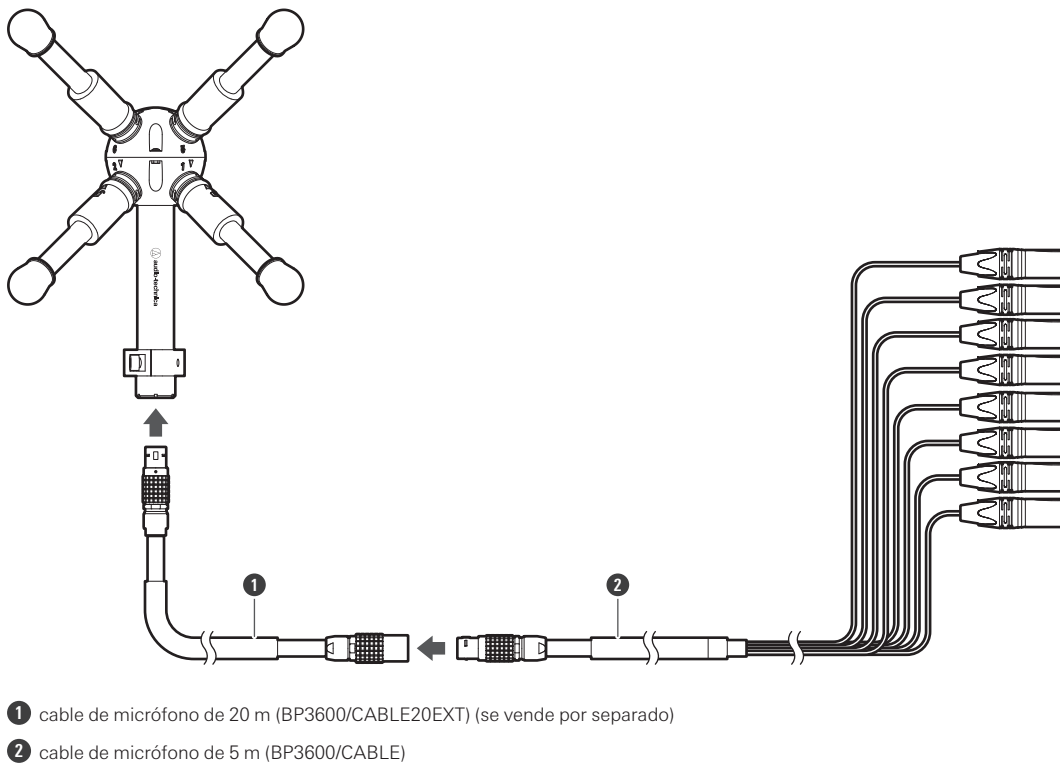
- Antes de grabar, asegúrese de que se emite una señal de audio desde los ocho canales.

Utilizar el producto



Extender el cable

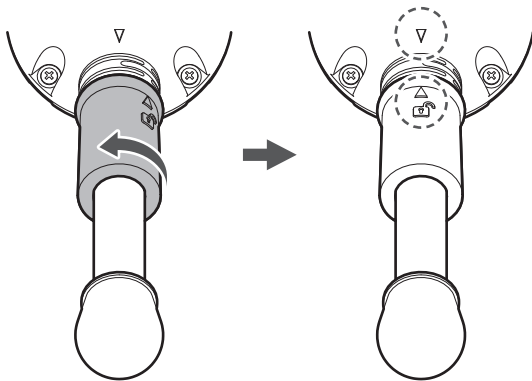
Cuando utilice el cable de micrófono de 20 m (BP3600/CABLE20EXT) (se vende por separado) para extender el cable, conéctelos como se muestra en la figura.



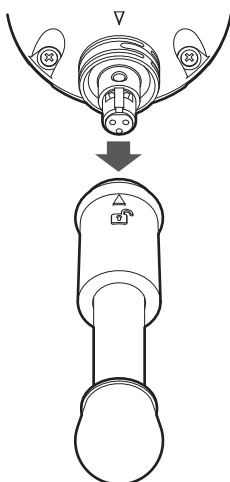
Extracción del módulo de micrófono

- 1** Gire el bloqueo del conector en el sentido contrario a las agujas del reloj para alinear las marcas del módulo del micrófono y del cuerpo central.

- Si la marca del módulo del micrófono coincide con la marca del cuerpo central, el bloqueo está desactivado.



- 2** Retire el módulo del micrófono.



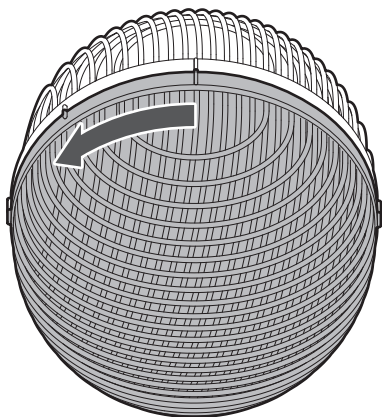
- No aplique una fuerza excesiva sobre el conector al girar el módulo del micrófono.

Fijación de la protección contra el viento (BP3600/WS) (se vende por separado)

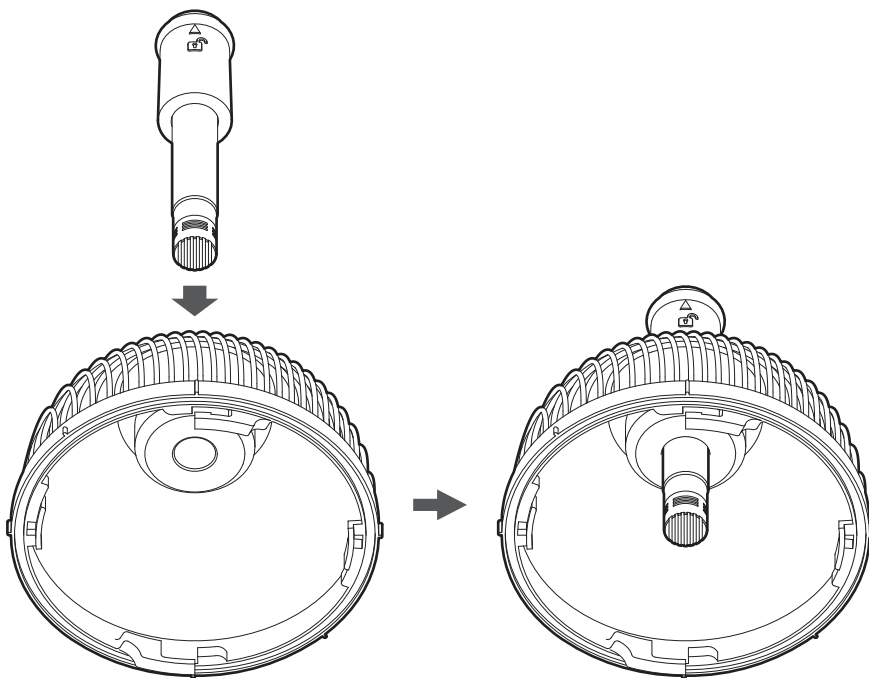
Asegúrese de fijar la protección contra el viento antes de fijar el módulo de micrófono al cuerpo central.

Utilizar el producto

- 1 Sujete las secciones superior e inferior de la protección contra el viento y gírelas para desmontarla.

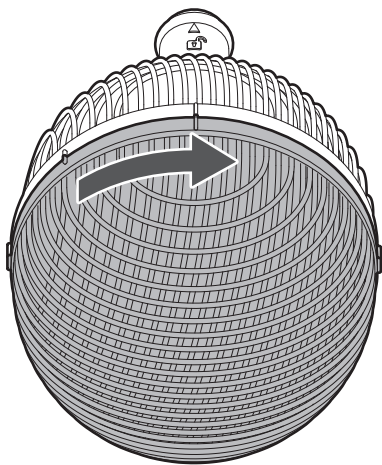


- 2 Fije la parte inferior de la protección contra el viento al módulo del micrófono.

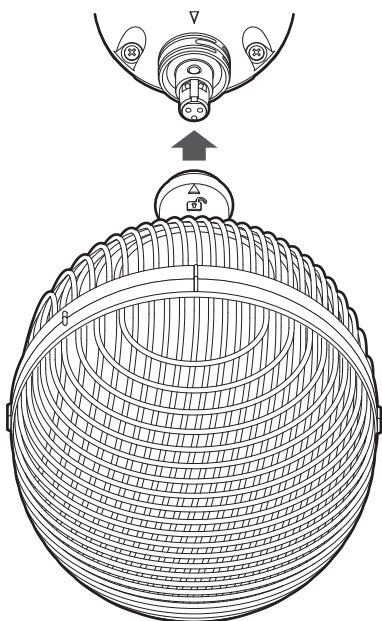


- 3 Fije la sección superior de la protección contra el viento a la inferior y, a continuación, gírela para fijar las dos mitades.

Utilizar el producto



- 4** Fije el módulo del micrófono al cuerpo central.

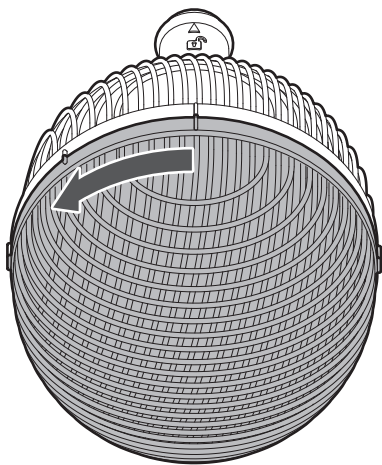


Desmontaje de la protección contra el viento (se vende por separado)

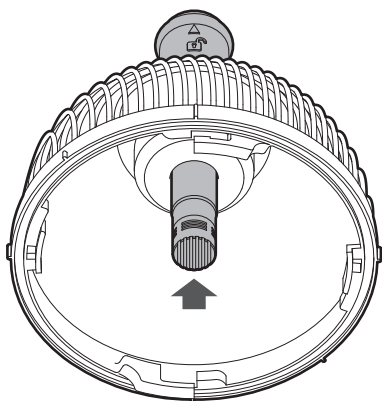
Asegúrese de retirar la protección contra el viento después de retirar el módulo del micrófono del cuerpo central.

- 1** Gire la parte superior de la protección contra el viento para retirarla.

Utilizar el producto



- 2** Empuje el módulo del micrófono hacia fuera desde el interior de la protección contra el viento.



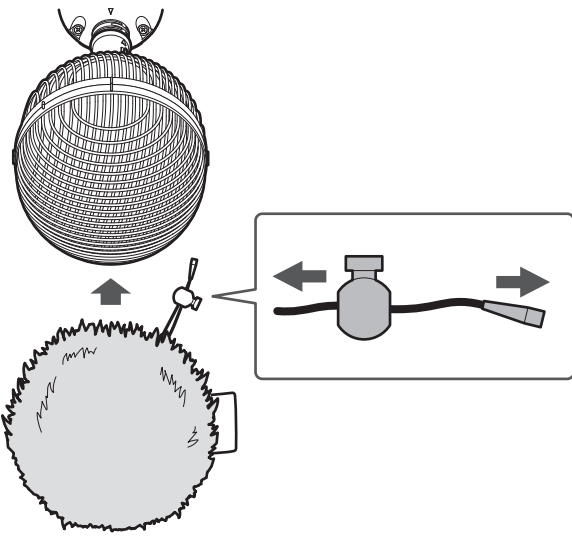
Fijación del paravientos (BP3600/WJ) (se vende por separado)

Asegúrese de colocar el paravientos una vez que el micrófono esté completamente montado y la protección contra el viento colocada.

- 1** Fije el paravientos a la protección contra el viento.

- Utiliza el cierre del cable para asegurar la apertura y, a continuación, meta el cable dentro del paravientos.

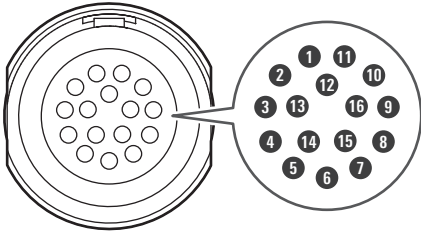
Utilizar el producto



Procedimiento de conexión

Conector de salida de micrófono (BP3600/MIC)

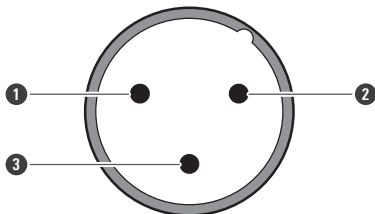
El conector de salida es del tipo serie LEMO 2B de 16 patillas (hembra) con la polaridad que se muestra en la siguiente figura.



Número de patilla	Polaridad
Clavijas impares	Positivo
Clavijas pares	Negativo

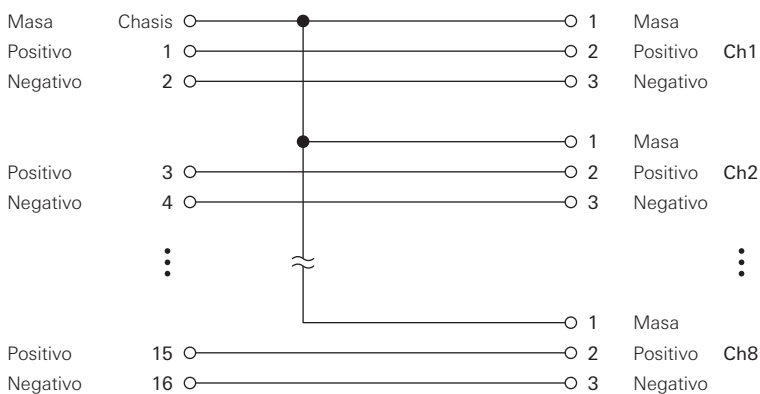
Conector de salida del cable del micrófono (BP3600/CABLE)

El conector de salida es de tipo XLR-M con polaridad como se muestra en la siguiente figura.



- 1 PIN1 (masa)
- 2 PIN2 (positivo)
- 3 PIN3 (negativo)

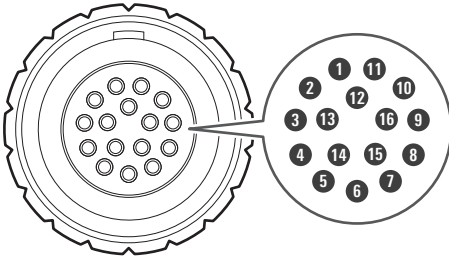
Diagrama de conexión del cable del micrófono (BP3600/CABLE)



Procedimiento de conexión

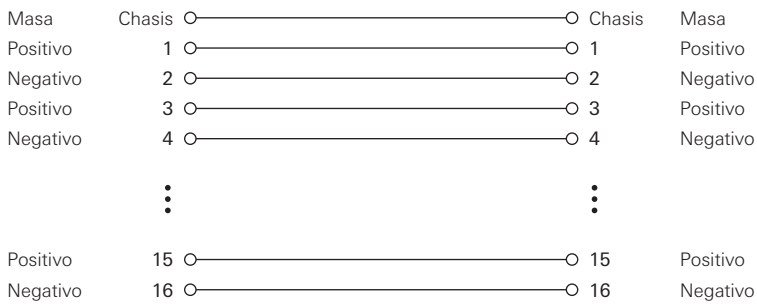
Cable de micrófono (BP3600/CABLE20EXT) (se vende por separado) conector de salida

El conector de salida es del tipo serie LEMO 2B de 16 patillas (hembra) con la polaridad que se muestra en la siguiente figura.



Número de patilla	Polaridad
Clavijas impares	Positivo
Clavijas pares	Negativo

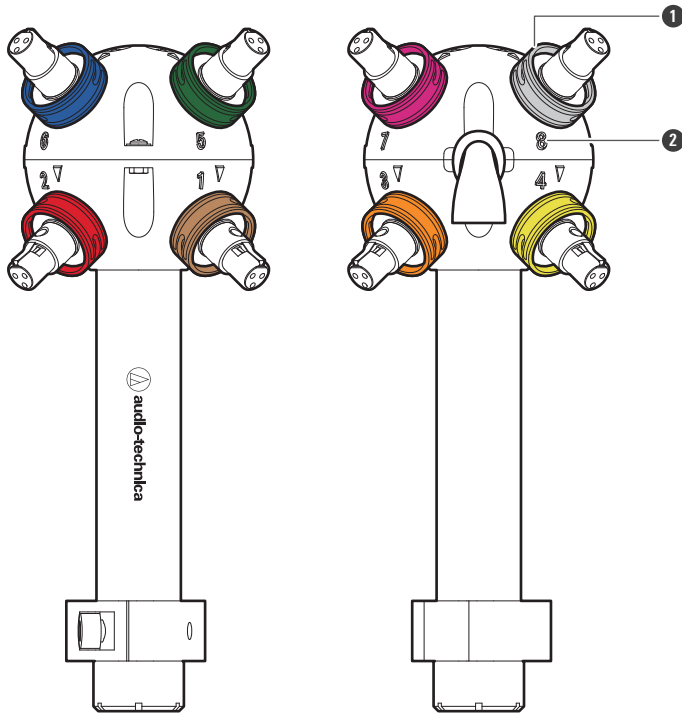
Cable de micrófono (BP3600/CABLE20EXT) (se vende por separado) diagrama de conexión



Identificación de canales

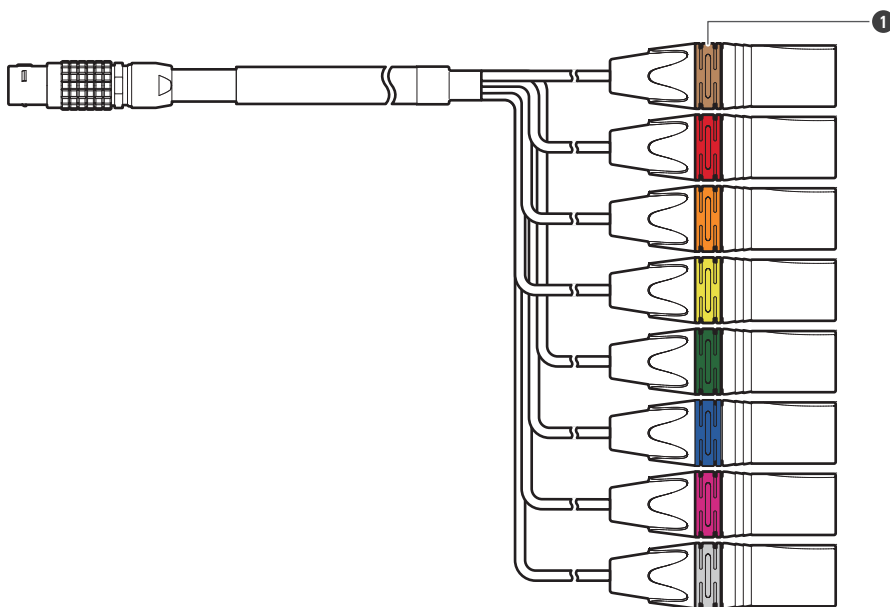
El cuerpo central al que se fijan los módulos de micrófono está marcado con números y anillos de colores que identifican cada canal. El cable del micrófono está equipado con anillos de color a juego.

Cuerpo central



- 1 Anillo de color de ID de canal
- 2 Marcado del número de canal

Cable de micrófono (BP3600/CABLE)



- 1 Anillo de color de ID de canal

Identificación de canales

Canal	Color
Canal 1	Marrón
Canal 2	Rojo
Canal 3	Naranja
Canal 4	Amarillo
Canal 5	Verde
Canal 6	Azul
Canal 7	Morado
Canal 8	Gris

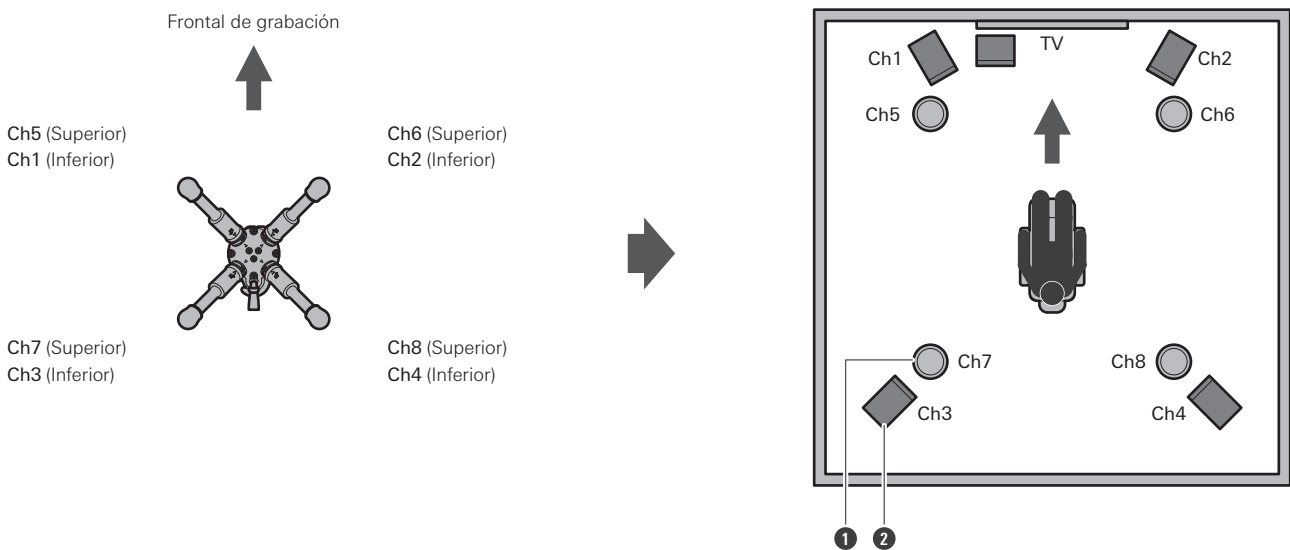
Orientación del micrófono

Este producto es capaz de grabar audio en 360° 3D gracias a sus ocho módulos de micrófono. Aunque no tiene un frente designado, asegúrese de comprobar la orientación de grabación de cada canal antes de la instalación.

Ejemplo de orientación del micrófono

La figura muestra un ejemplo del producto instalado en un pie del micrófono, con el logotipo de Audio-Technica en la empuñadura como frontal y el micrófono apuntando hacia el sujeto a grabar. Este producto se ha diseñado pensando en una disposición de altavoces de 5.1.4 canales. Grabar como se muestra en la figura con los cuatro canales superiores del módulo de micrófono asignados como canales de altavoz superiores y los cuatro canales inferiores asignados como canales de altavoz inferiores da como resultado un audio tridimensional con presencia.

Imagen vista desde arriba

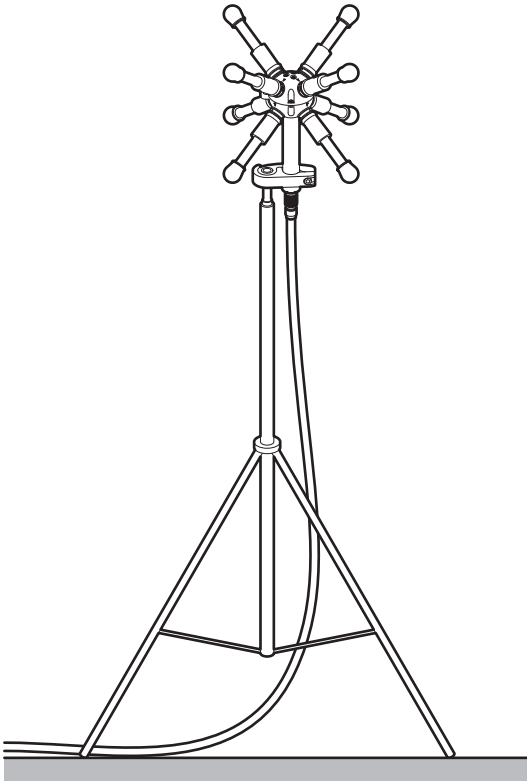


- 1 Altavoz instalado en el techo (parte superior)
- 2 Altavoz instalado en el suelo (parte inferior)

Procedimiento de instalación

Instalación en el pie del micrófono

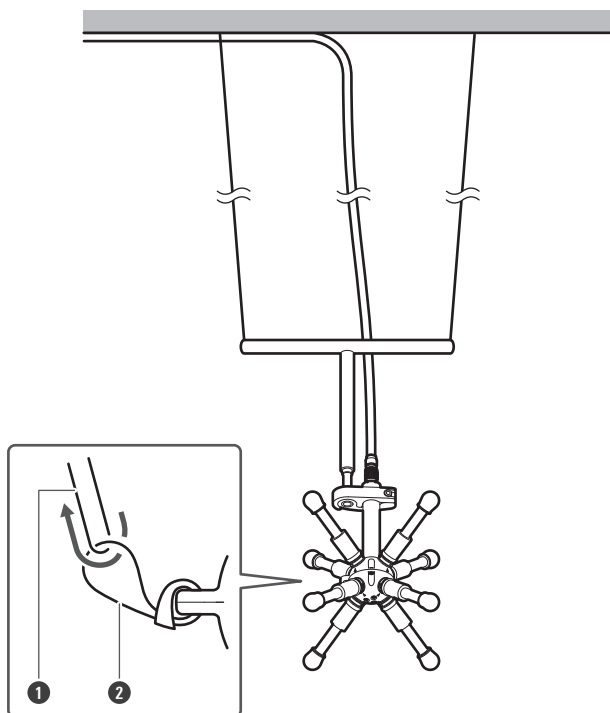
Fije un pie del micrófono a la abrazadera del soporte del cuerpo central.



Suspender el producto del techo

- Fije la barra del micrófono suspendida del techo a la abrazadera del soporte del cuerpo central.
- No suspenda el producto del cable sísmico.

Procedimiento de instalación



- ❶ Cable sísmico (no incluido)
- ❷ Correa para cable sísmico (incluida con el cuerpo central)



- Al instalar el producto en una posición suspendida, asegúrese de fijar un cable para evitar que el producto se caiga.
- Al instalar el producto en una posición suspendida, Audio-Technica no se responsabiliza bajo ningún concepto de accidentes, como una caída a causa de una fuerza inadecuada en la instalación o en el equipo.

Limpieza

Acostúmbrese a limpiar el producto regularmente para prolongar su vida útil. No utilice alcohol, disolventes de pintura ni otros disolventes para realizar las tareas de limpieza.

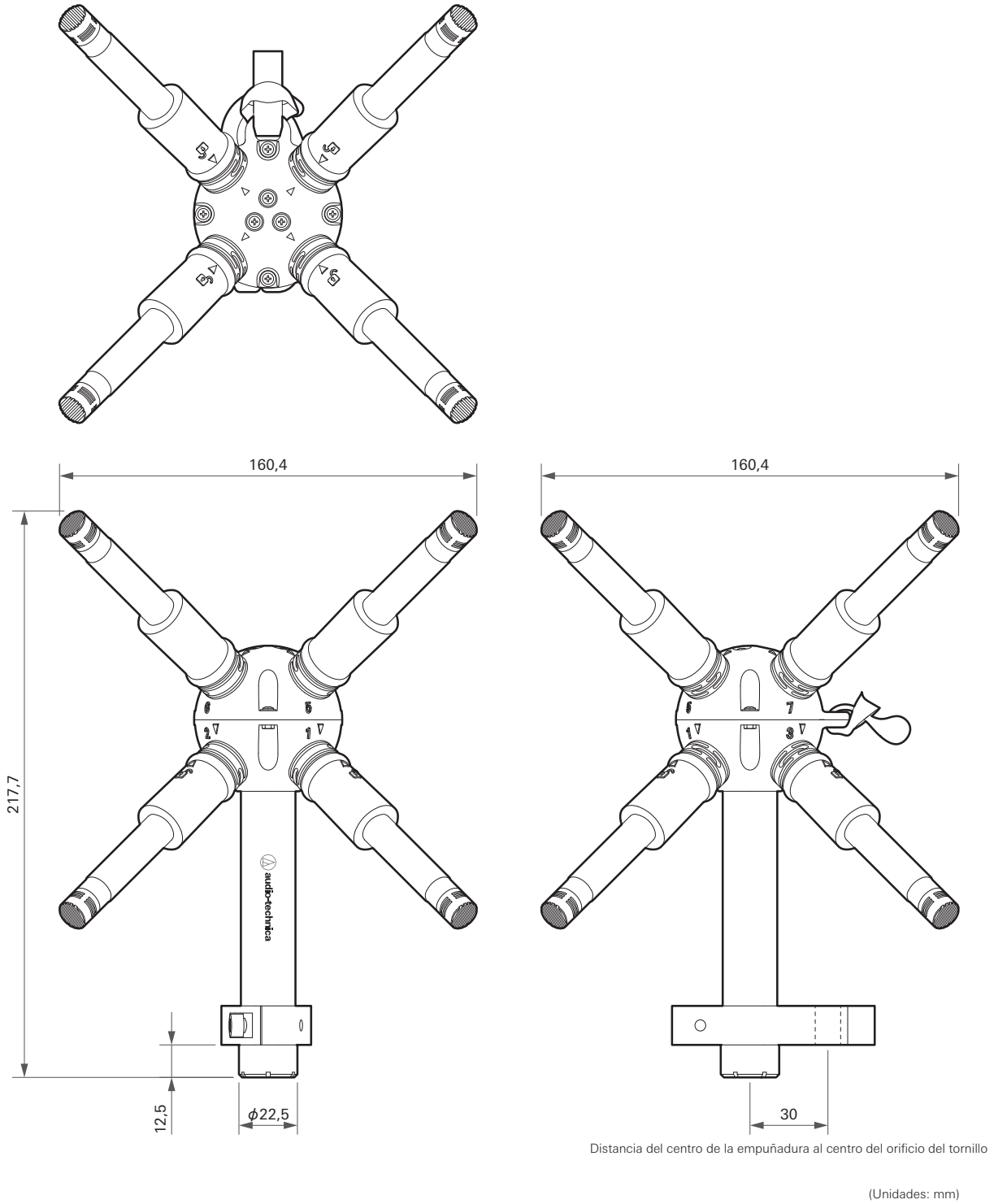
- Elimine la suciedad del producto con un paño seco.
- Si los cables se ensucian debido a la presencia de sudor, etc., límpielos con un paño seco inmediatamente después de su uso. Si no se limpian los cables pueden deteriorarse y endurecerse con el paso del tiempo, provocando fallos de funcionamiento.



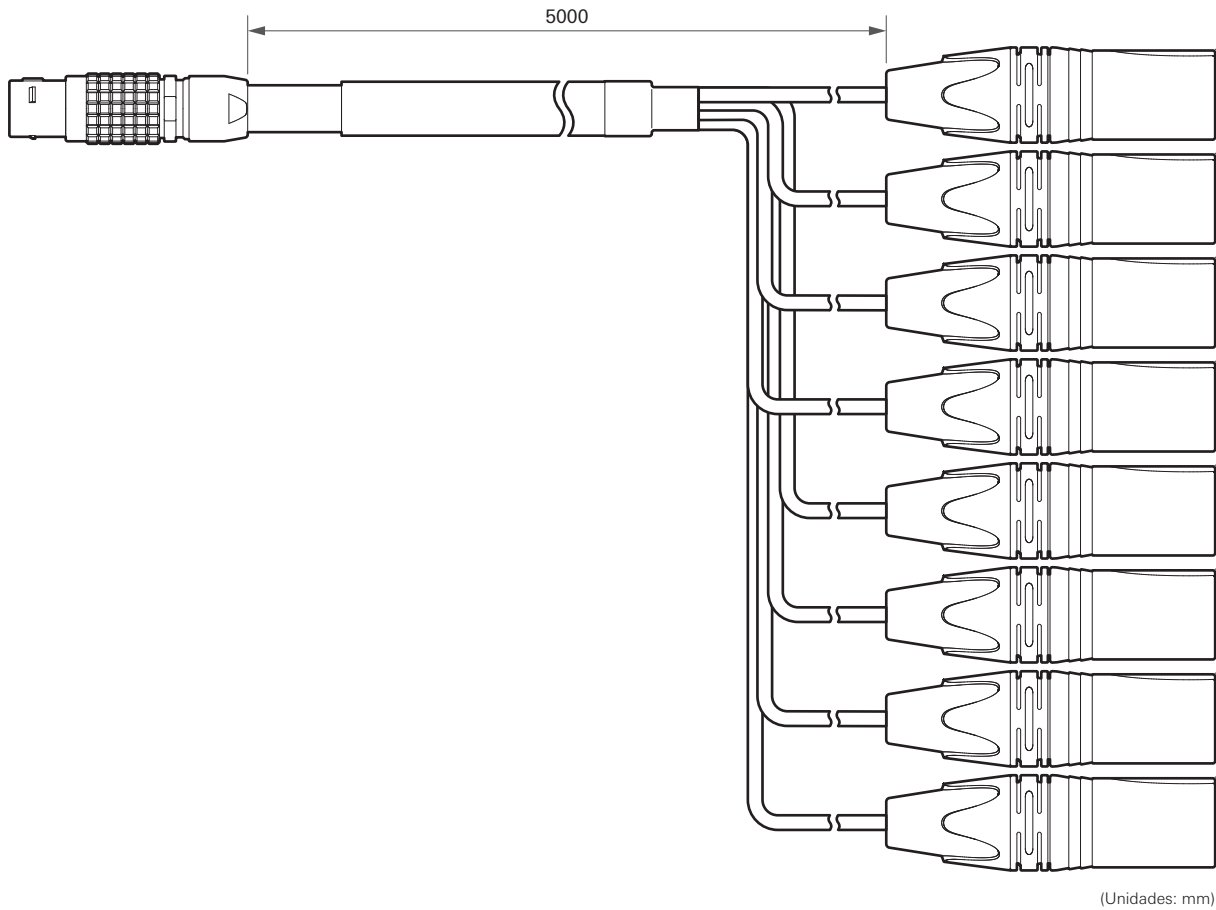
- Si no va a utilizar el producto durante un período prolongado de tiempo, guárdelo en un lugar bien ventilado y no expuesto a altas temperaturas ni humedad.

Dimensiones

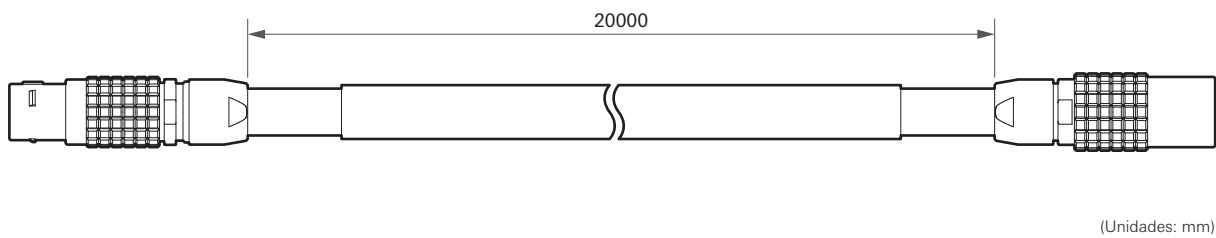
BP3600/MIC



BP3600/CABLE

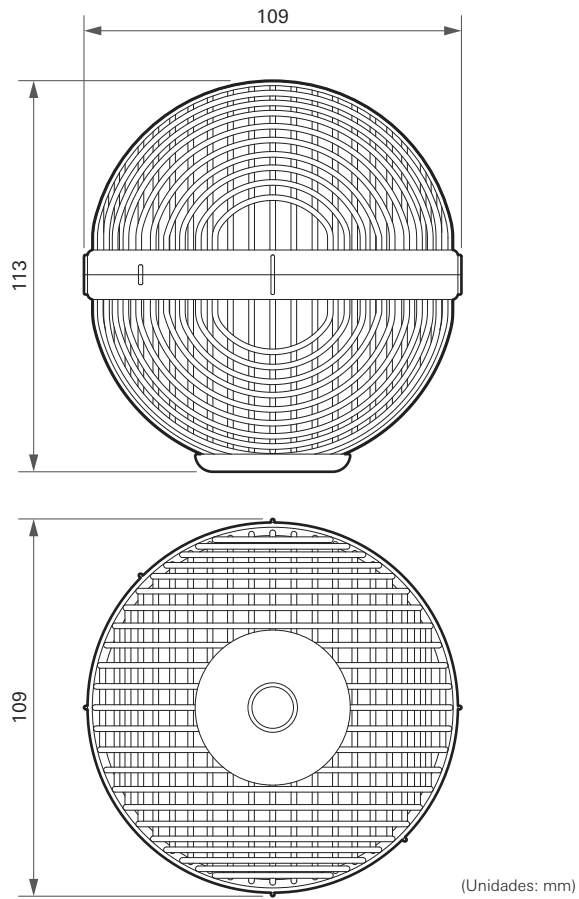


BP3600/CABLE20EXT (se vende por separado)

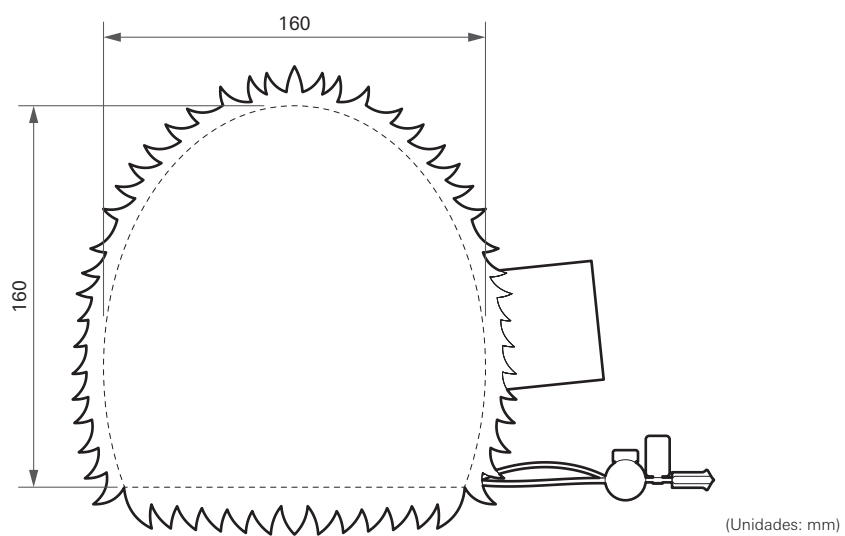


Dimensiones

BP3600/WS (se vende por separado)



BP3600/WJ (se vende por separado)



Especificaciones

BP3600/MIC

Especificaciones del módulo de micrófono

Las especificaciones son las mismas para los ocho módulos de micrófono.

Elemento	Condensador polarizado permanentemente de placa trasera con carga fija
Patrón polar	Hipercardioides
Respuesta en frecuencia	40 a 20.000 Hz
Sensibilidad del circuito abierto	-41 dB (8,9 mV) (0 dB = 1 V/Pa, 1 kHz)
Impedancia	70 ohmios
Nivel máximo de sonido de entrada	SPL de 144 dB (1 kHz a 1 % de T.H.D.)
Rango dinámico	121 dB (1 kHz a SPL máx.)
Relación señal-ruido	71 dB (1 kHz a 1 Pa, ponderación A)
Requisitos de alimentación Phantom	48 V CC, 4 mA

Especificaciones del micrófono

Canales	8
Peso	656 g
Dimensiones	160,4 mm × 160,4 mm × 217,7 mm (An × Fn × Al)
Conector de salida	Tipo serie LEMO 2B de 16 patillas (hembra)
Estilo de carcasa de Audio-Technica	R14
Accesorios incluidos	AT8476 abrazadera para pedestal estriado de 5/8"-27 ^[1] , adaptador roscado de 5/8"-27 a 3/8"-16, protección contra el viento AT8172 × 8, estuche

[1] Unido al cuerpo central.

- 1 pascal = 10 dinas/cm² = 10 microbares = 94 dB SPL
- Con el fin de mejorar el producto, éste está sujeto a modificaciones sin previo aviso.

BP3600/CABLE

Diámetro exterior del cable	11,5 mm
Conector de entrada	Tipo serie LEMO 2B de 16 patillas (macho)
Conector de salida	XLR-M x 8
Longitud del cable	5 m
Peso	1,2 kg

- Con el fin de mejorar el producto, éste está sujeto a modificaciones sin previo aviso.

BP3600/CABLE20EXT (se vende por separado)

Diámetro exterior del cable	11,5 mm
Conector de entrada	Tipo serie LEMO 2B de 16 patillas (macho)
Conector de salida	Tipo serie LEMO 2B de 16 patillas (hembra)
Longitud del cable	20 m
Peso	3,5 kg

- Con el fin de mejorar el producto, éste está sujeto a modificaciones sin previo aviso.

BP3600/WS (se vende por separado)

Diámetro del micrófono compatible	12,7 mm (exclusivo para BP3600/MIC)
Dimensiones	109 mm x 109 mm x 113 mm (An x Fn x Al)
Peso	57 g

- Con el fin de mejorar el producto, éste está sujeto a modificaciones sin previo aviso.

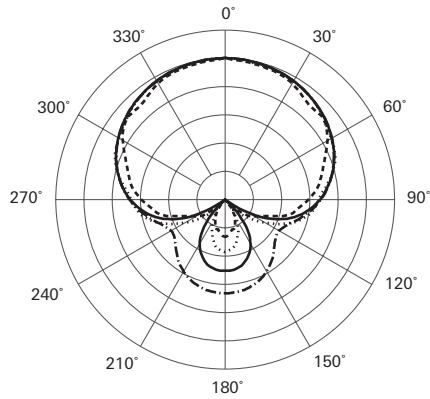
BP3600/WJ (se vende por separado)

Accesorios compatibles	Exclusivo para BP3600/WS
Dimensiones	160 mm x 25 mm x 160 mm (An x Fn x Al)
Peso	34 g

- Con el fin de mejorar el producto, éste está sujeto a modificaciones sin previo aviso.

Patrón polar/respuesta de frecuencia

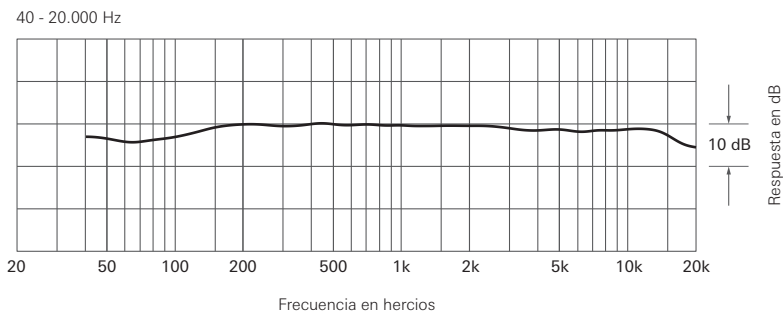
Patrón polar



LEYENDA

	200 Hz	ESCALA DE 5 DECIBELIOS POR DIVISIÓN
	1 kHz	
	5 kHz	
	8 kHz	

Respuesta en frecuencia



LEYENDA

	0°, 50 cm
--	-----------

株式会社オーディオテクニカ

〒194-8666 東京都町田市西成瀬2-46-1
www.audio-technica.co.jp

Audio-Technica Corporation

2-46-1 Nishi-naruse, Machida, Tokyo 194-8666, Japan
www.audio-technica.com
©2023 Audio-Technica Corporation
Global Support Contact: www.at-globalsupport.com