

BP3600

Mikrofon für Immersive Audio

Bedienungsanleitung

Sicherheitsvorkehrungen

Obwohl dieses Produkt für die sichere Anwendung konstruiert wurde, kann falsche Verwendung einen Unfall verursachen. Beachten Sie zu Ihrer Sicherheit alle Hinweise, wenn Sie das Produkt verwenden.

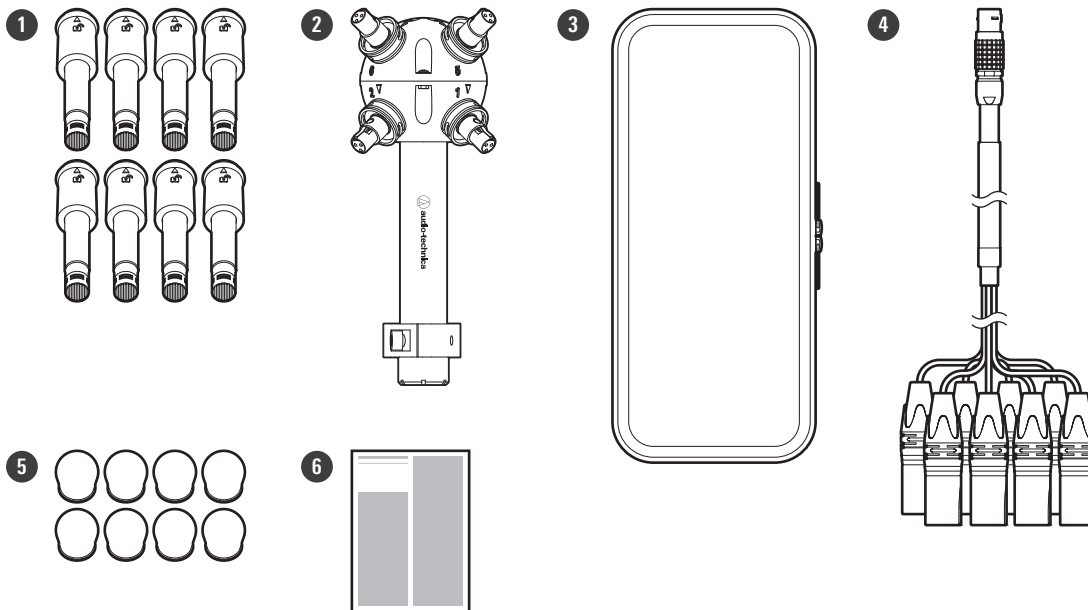
Vorsichtshinweise für das Produkt

- Setzen Sie das Produkt keinen starken Erschütterungen aus, um Störungen zu vermeiden.
- Zerlegen oder verändern Sie das Produkt nicht und versuchen Sie nicht es zu reparieren.
- Fassen Sie das Produkt nicht mit nassen Händen an, ansonsten kann es zu Stromschlägen oder Verletzungen kommen.
- Bewahren Sie das Produkt nicht in direktem Sonnenlicht, in der Nähe von Heizvorrichtungen oder an einem heißen, feuchten oder staubigen Ort auf.
- Stellen Sie das Produkt nicht auf eine instabile Fläche, um Verletzungen oder Beschädigungen durch Herabfallen oder ähnliches zu vermeiden.

Hinweise zur Verwendung

- Lesen Sie die Bedienungsanleitung des angeschlossenen Geräts vor Gebrauch sorgfältig durch.
- Bei längerem Gebrauch kann sich das Produkt durch ultraviolettes Licht (insbesondere direktes Sonnenlicht) und Verschleiß verfärben.
- Achten Sie darauf, dass Sie den Stecker beim Anschließen oder Entfernen des Kabels festhalten. Wenn Sie am Kabel selbst ziehen, kann das Kabel durchtrennt werden oder es besteht die Gefahr eines Unfalls.
- Bei der Verwendung des Kabels ist darauf zu achten, dass es nicht verdreht wird, um eine Beschädigung des Kabels zu vermeiden.
- Wickeln Sie das Kabel nicht um das untere Ende des Steckers. Andernfalls kann es zu einer Unterbrechung der Verbindung kommen.
- Prüfen Sie beim Einstecken des Kabels in das Mikrofon und das angeschlossene Gerät, ob der Steckverbinder in die richtige Richtung zeigt, bevor Sie ihn gerade einstecken. Ein diagonales Einstecken des Steckverbinders oder des Steckers kann zu einer Fehlfunktion führen.
- Führen Sie vor wichtigen Aufnahmen eine Probeaufnahme durch, um sicherzustellen, dass der Ton korrekt aufgenommen wird.
- Audio-Technica übernimmt keinerlei Haftung für den Verlust oder die Beschädigung von Software oder Daten, die in Zusammenhang mit dem Produkt stehen.
- Wenden Sie beim Drehen des Mikrofonmoduls keine übermäßige Kraft auf den Steckverbinder an.
- Wenn Sie das Produkt hängend installieren, müssen Sie einen Draht anbringen, um zu verhindern, dass das Produkt herunterfällt.
- Wenn Sie das Produkt hängend installieren, übernimmt Audio-Technica keinerlei Haftung für Unfälle, wie z. B. Stürze, die auf eine unzureichende Festigkeit der Installation oder des Geräts zurückzuführen sind.

Inhalt der Verpackung



1 Mikrofonmodul × 8

2 Hauptgehäuse

Die Stativklemme AT8476 für 5/8"-27 Gewinde und der 5/8"-27 auf 3/8"-16 Gewindeadapter werden im Voraus am Hauptgehäuse befestigt. Die Stativklemme kann nicht entfernt werden.

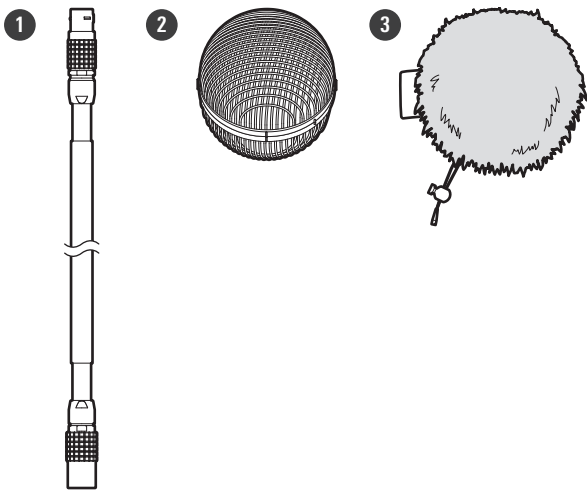
3 Case

4 Mikrofonkabel 5 m (BP3600/CABLE)

5 Windschutz × 8 (AT8172)

6 Sicherheitsanweisungen

Zubehör (separat erhältlich)



1 Mikrofonkabel 20 m (BP3600/CABLE20EXT)

Verwenden Sie dieses Zubehör, um das Mikrofonkabel zu verlängern.

2 Windschutz (× 1) (BP3600/WS)

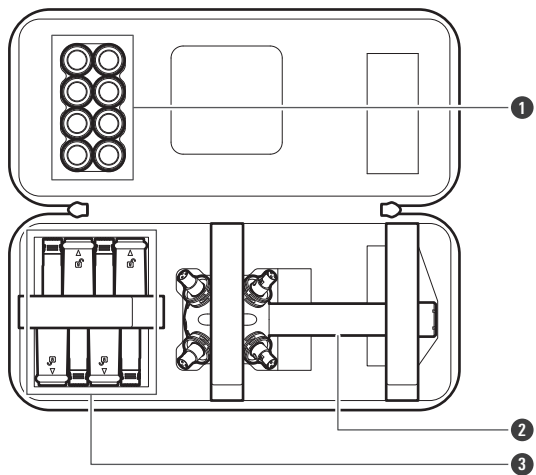
Verwenden Sie dieses Zubehör, um Wind- und andere Geräusche z. B. im Freien zu dämpfen.

3 Windjammer (× 1) (BP3600/WJ)

Verwenden Sie dieses Zubehör zusammen mit dem Windschutz, um Wind- und andere Geräusche weiter zu dämpfen.

Aufbewahrung im Case

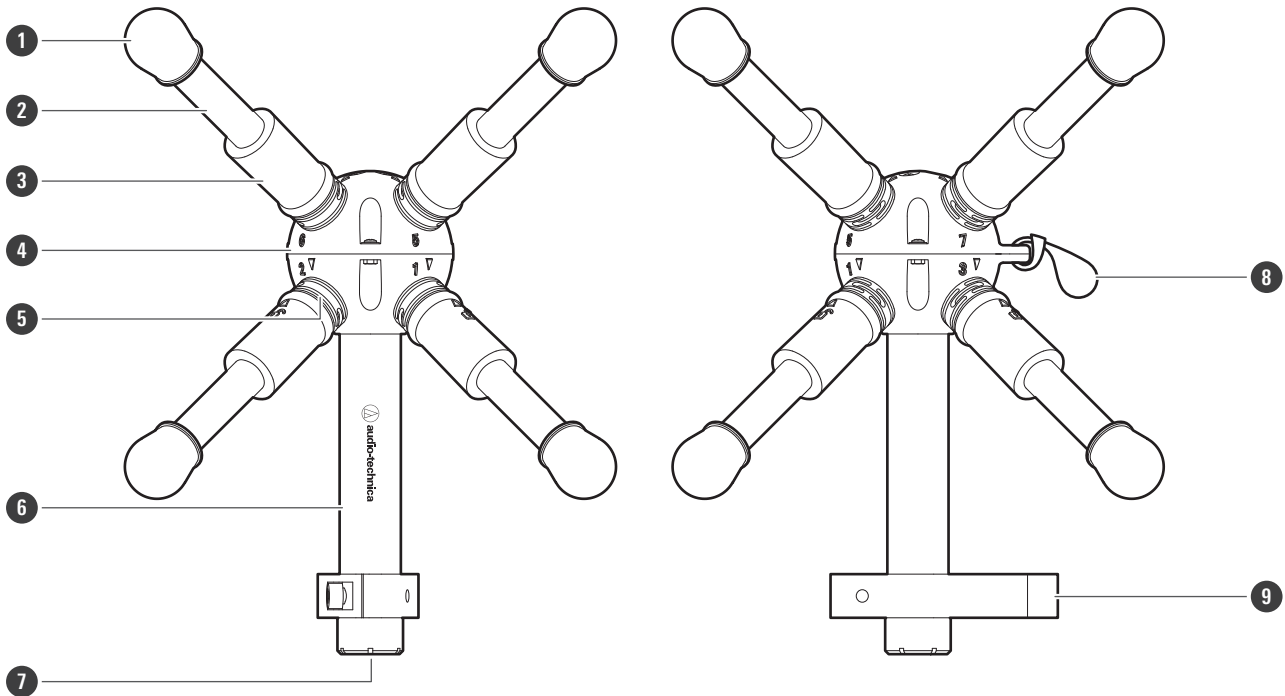
Das Case enthält die Mikrofonmodule, das Hauptgehäuse und die Windschutz-Elemente. Achten Sie auf die Richtungsangaben auf der Unterseite des Case, bevor Sie Teile einsetzen.



- 1 Windschutz x 8
- 2 Hauptgehäuse
- 3 Mikrofonmodul x 8

Bezeichnung und Funktion der Teile

Mikrofon (BP3600/MIC)



- 1 Windschutz (AT8172)
- 2 Mikrofonmodul
- 3 Anschlussverriegelung
- 4 Hauptgehäuse
- 5 Farbring für Kanal-ID
- 6 Griff
- 7 Ausgangsanschluss
- 8 Riemen für seismisches Kabel
- 9 AT8476 Stativklemme für 5/8"-27 Gewinde

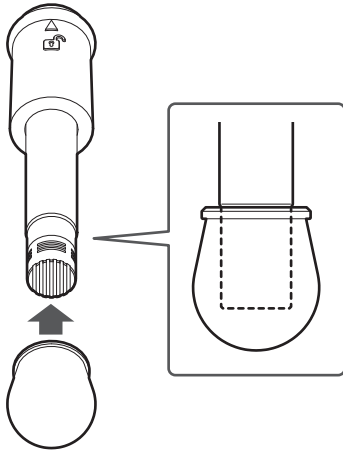
Der 5/8"-27 auf 3/8"-16 Gewindeadapter wird im Voraus angebracht.

Bedienung am Produkt

Zusammenbau des Mikrofons

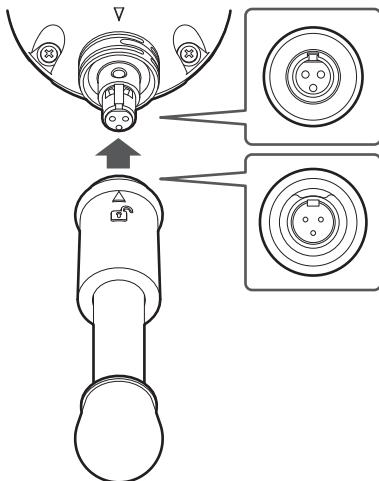
1 Bringen Sie den Windschutz am Mikrofonmodul an.

- Schieben Sie den Windschutz ganz auf das Mikrofonmodul.



2 Bringen Sie das Mikrofonmodul am Hauptgehäuse an.

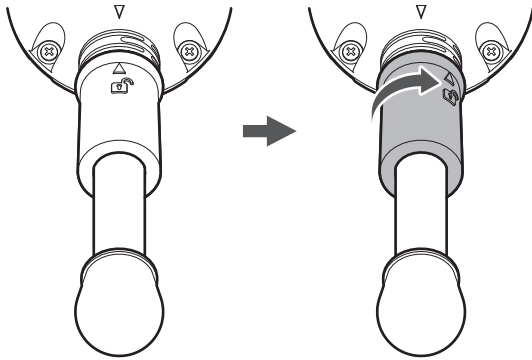
- Überprüfen Sie die Ausrichtung des Anschlusses, bevor Sie das Mikrofonmodul anbringen.



3 Drehen Sie die Anschlussverriegelung im Uhrzeigersinn, um das Mikrofonmodul am Hauptgehäuse zu befestigen.

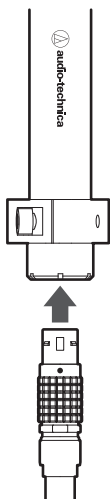
- Wenn die Markierung auf dem Mikrofonmodul mit der Markierung auf dem Hauptgehäuse übereinstimmt, ist die Verriegelung gelöst. Drehen Sie die Anschlussverriegelung, um die Markierung zu verschieben, und rasten Sie die Verriegelung ein, um das Mikrofonmodul am Hauptgehäuse zu befestigen.

Bedienung am Produkt



4 Wiederholen Sie die Schritte 1 bis 3, um alle acht Mikrofonmodule am Hauptgehäuse zu befestigen.

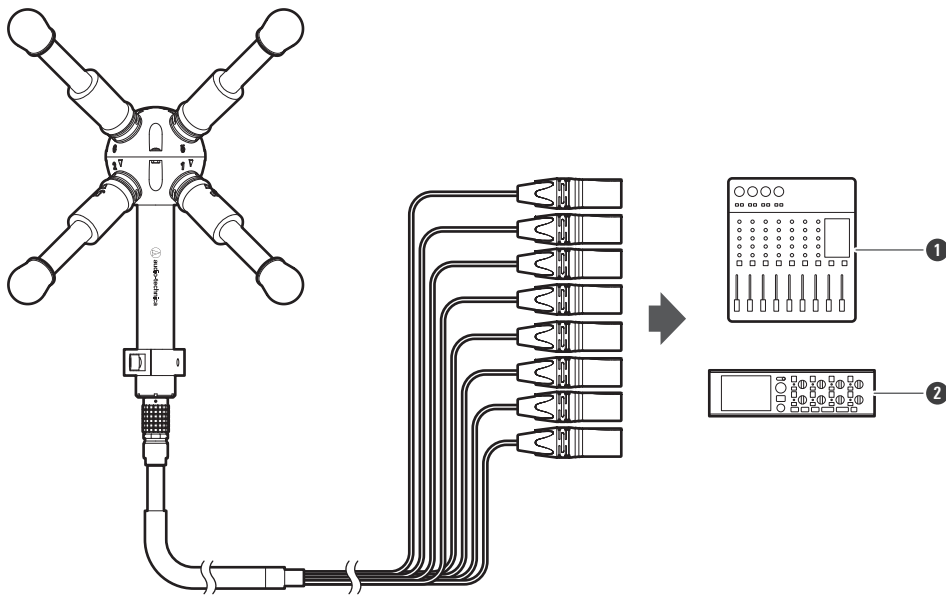
5 Schließen Sie das Mikrofonkabel an den Ausgangsanschluss des Hauptgehäuses an.



6 Verbinden Sie das Mikrofonkabel mit einem Gerät (Mischpult oder Rekorder), das einen phantomspeisungskompatiblen Mikrofoneingang (symmetrischen Eingang) besitzt.

- Vergewissern Sie sich vor der Aufnahme, dass ein Ton von allen acht Kanälen ausgegeben wird.

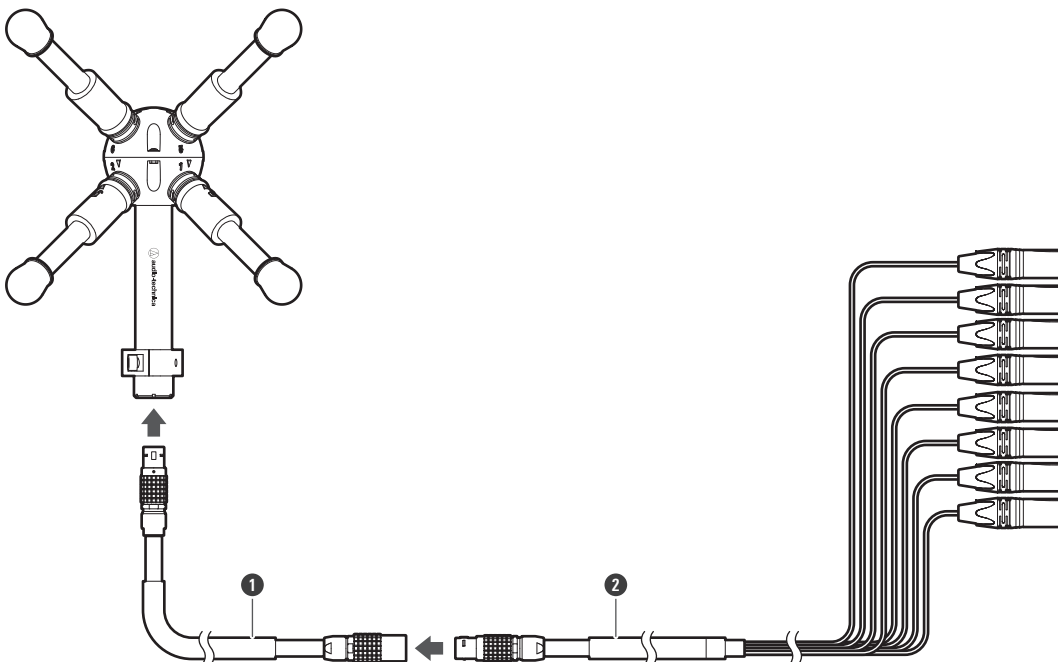
Bedienung am Produkt



- 1 Mischpult
- 2 Rekorder

Verlängern des Kabels

Wenn Sie das 20 m lange Mikrofonkabel (BP3600/CABLE20EXT) (separat erhältlich) verwenden, um das Kabel zu verlängern, schließen Sie es wie in der Abbildung gezeigt an.

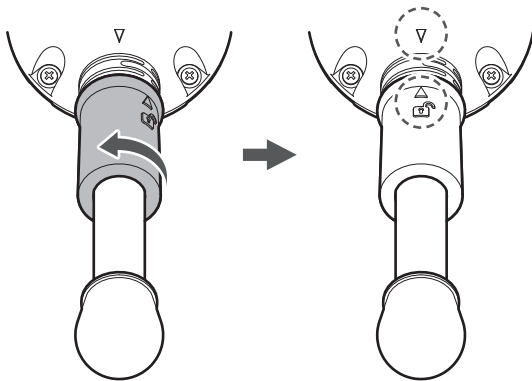


- 1 Mikrofonkabel 20 m (BP3600/CABLE20EXT) (separat erhältlich)
- 2 Mikrofonkabel 5 m (BP3600/CABLE)

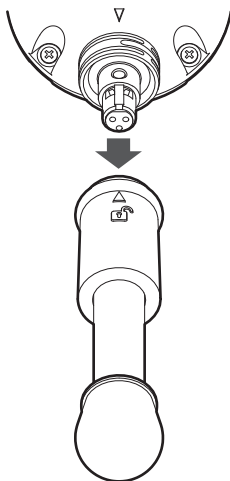
Entfernen des Mikrofonmoduls

1 Drehen Sie die Anschlussverriegelung gegen den Uhrzeigersinn, um die Markierungen auf dem Mikrofonmodul und dem Hauptgehäuse auszurichten.

- Wenn die Markierung auf dem Mikrofonmodul mit der Markierung auf dem Hauptgehäuse übereinstimmt, ist die Verriegelung gelöst.



2 Entfernen Sie das Mikrofonmodul.



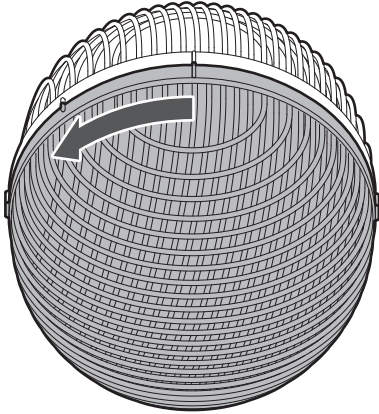
- Wenden Sie beim Drehen des Mikrofonmoduls keine übermäßige Kraft auf den Steckverbinder an.

Anbringen des Windschutzes (BP3600/WS) (separat erhältlich)

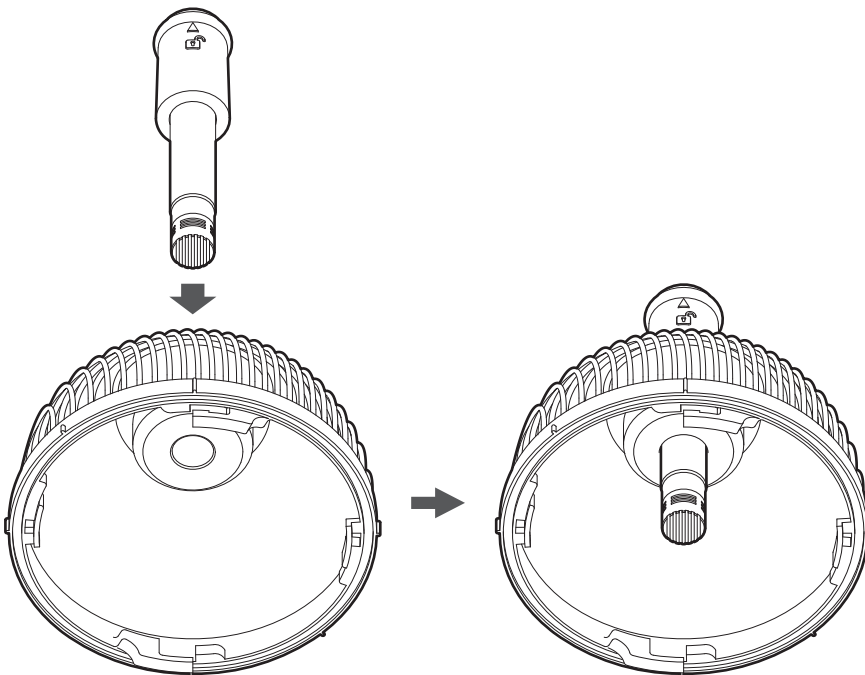
Achten Sie darauf, den Windschutz anzubringen, bevor Sie das Mikrofonmodul am Hauptgehäuse befestigen.

Bedienung am Produkt

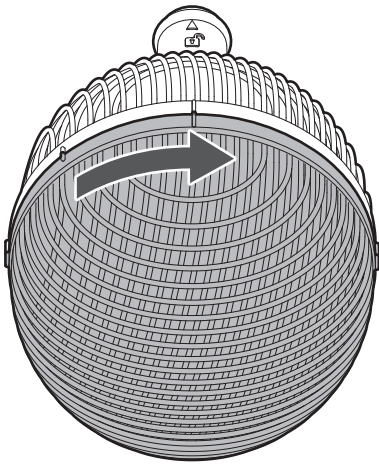
- 1** Halten Sie den oberen und unteren Teil des Windschutzes fest und drehen Sie die Teile, um den Windschutz auseinanderzunehmen.



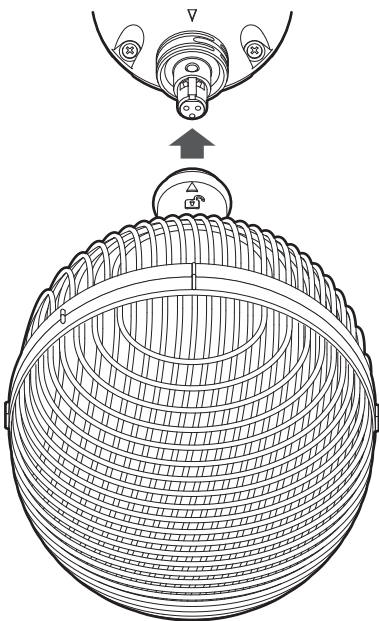
- 2** Bringen Sie den unteren Teil des Windschutzes am Mikrofonmodul an.



- 3** Bringen Sie den oberen Teil des Windschutzes am unteren Teil an und drehen Sie ihn dann, um die beiden Hälften zu befestigen.



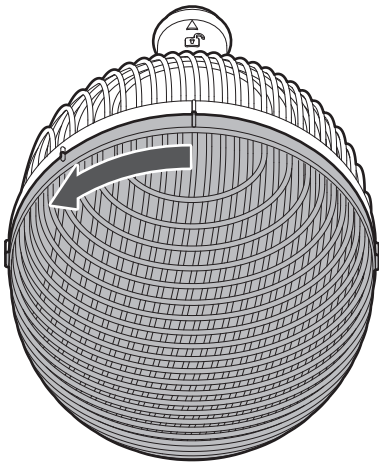
4 Bringen Sie das Mikrofonmodul am Hauptgehäuse an.



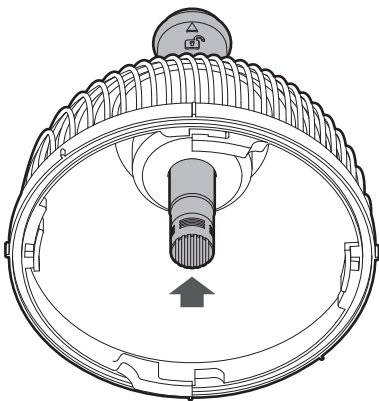
Entfernen des Windschutzes (separat erhältlich)

Achten Sie darauf, den Windschutz zu entfernen, nachdem Sie das Mikrofonmodul vom Hauptgehäuse entfernt haben.

1 Drehen Sie den oberen Teil des Windschutzes, um ihn abzunehmen.



- 2** Schieben Sie das Mikrofonmodul von der Innenseite des Windschutzes heraus.

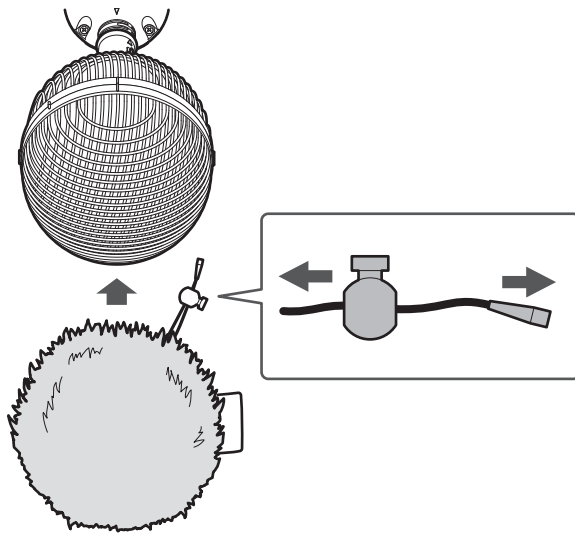


Anbringen des Windjammers (BP3600/WJ) (separat erhältlich)

Bringen Sie den Windjammer erst an, wenn das Mikrofon vollständig installiert ist und die Windschutz-Elemente angebracht sind.

- 1** Befestigen Sie den Windjammer am Windschutz.

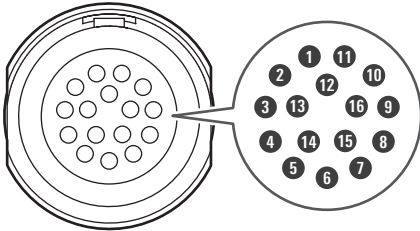
- Sichern Sie die Öffnung mit dem Kordelstopper und verstauen Sie dann das Kabel im Inneren des Windjammers.



Anschlussverfahren

Ausgangsanschluss für Mikrofon (BP3600/MIC)

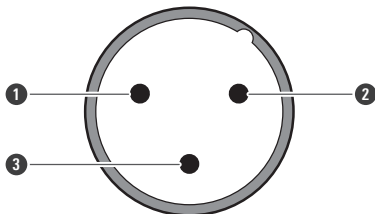
Der Ausgangsanschluss ist eine 16-polige Buchse der LEMO 2B-Serie, dessen Polarität Sie auf den nachstehenden Abbildungen sehen können.



Pin-Nummer	Polarität
Ungerade Pin-Nummern	Signal +
Gerade Pin-Nummern	Signal -

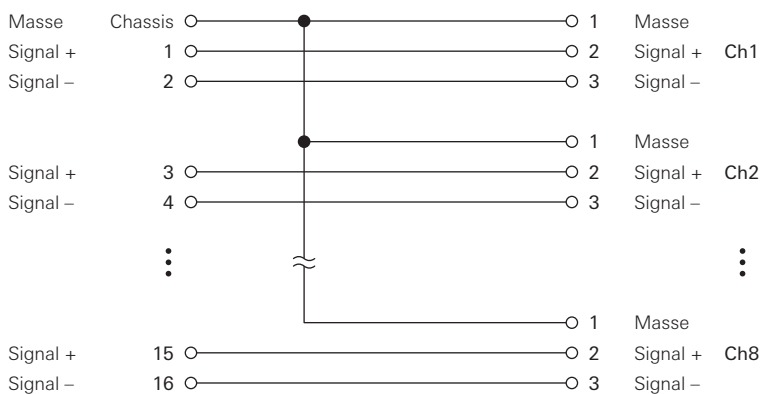
Ausgangsanschluss für Mikrofonkabel (BP3600/CABLE)

Der Ausgangsanschluss ist ein XLR-M-Stecker, dessen Polarität Sie auf der nachstehenden Abbildung sehen können.



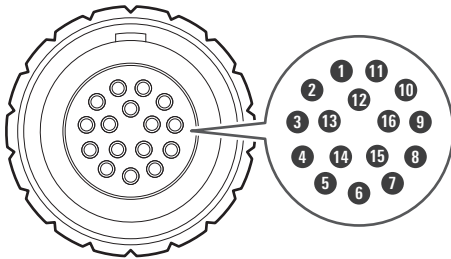
- 1 PIN1 (Masse)
- 2 PIN2 (Signal +)
- 3 PIN3 (Signal -)

Anschlussdiagramm für Mikrofonkabel (BP3600/CABLE)



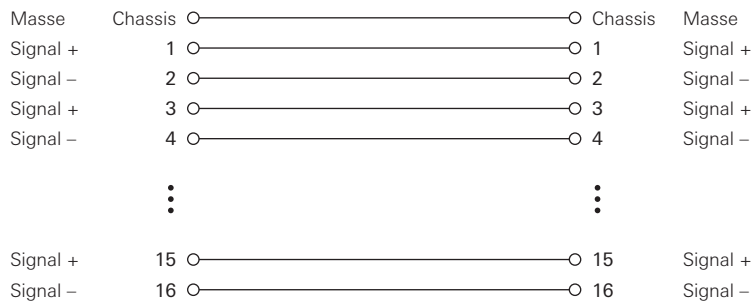
Ausgangsanschluss für Mikrofonkabel (BP3600/CABLE20EXT) (separat erhältlich)

Der Ausgangsanschluss ist eine 16-polige Buchse der LEMO 2B-Serie, dessen Polarität Sie auf den nachstehenden Abbildungen sehen können.



Pin-Nummer	Polarität
Ungerade Pin-Nummern	Signal +
Gerade Pin-Nummern	Signal –

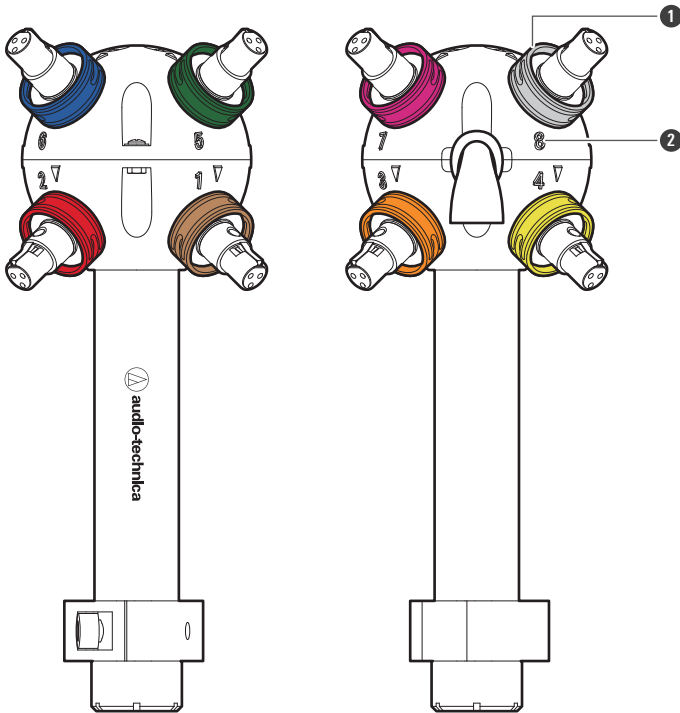
Anschlussdiagramm für Mikrofonkabel (BP3600/CABLE20EXT) (separat erhältlich)



Identifizierung von Kanälen

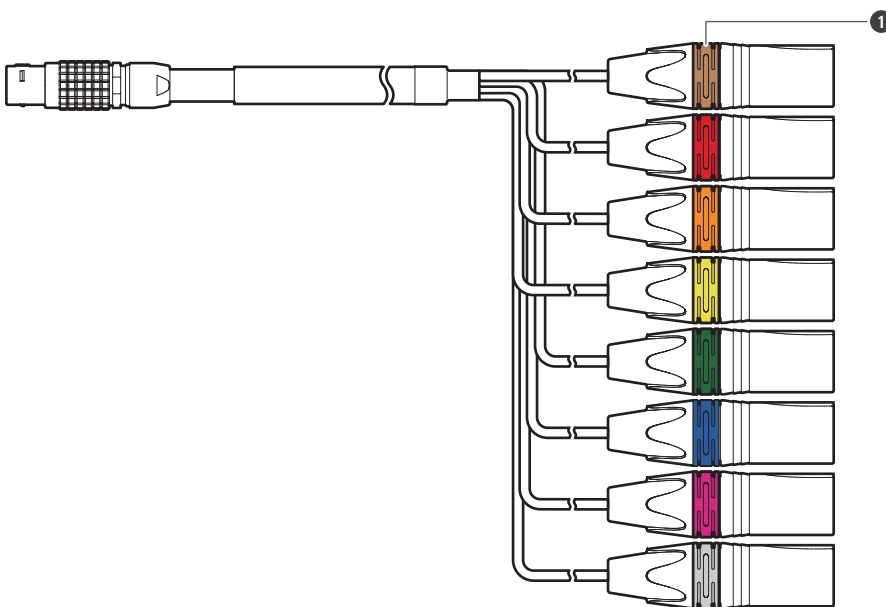
Das Hauptgehäuse, an dem die Mikrofonmodule befestigt sind, ist mit Nummern und farbigen Ringen gekennzeichnet, die jeden Kanal identifizieren. Das Mikrofonkabel ist mit farblich passenden Ringen versehen.

Hauptgehäuse



- 1 Farbring für Kanal-ID
- 2 Kennzeichnung der Kanalnummer

Mikrofonkabel (BP3600/CABLE)



- 1 Farbring für Kanal-ID

Identifizierung von Kanälen

Kanal	Farbe
Kanal 1	Braun
Kanal 2	Rot
Kanal 3	Orange
Kanal 4	Gelb
Kanal 5	Grün
Kanal 6	Blau
Kanal 7	Lila
Kanal 8	Grau

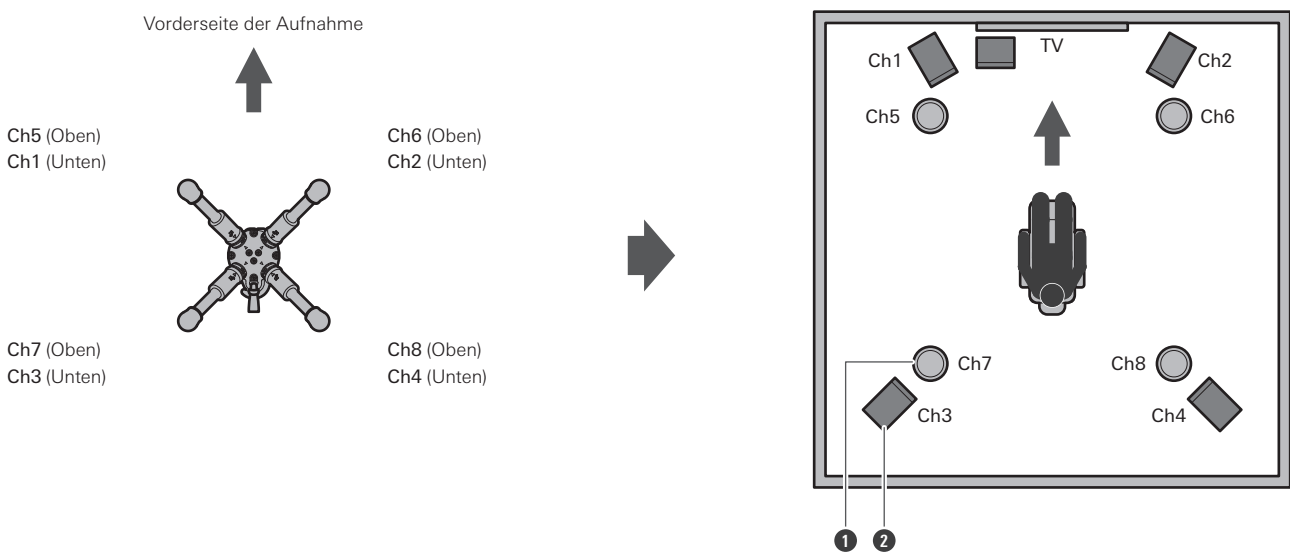
Mikrofonausrichtung

Dieses Produkt ist in der Lage, mit seinen acht Mikrofonmodulen 360° 3D-Audioaufnahmen zu machen. Obwohl es keine gekennzeichnete Vorderseite hat, sollten Sie vor der Installation die Aufnahmeausrichtung jedes Kanals überprüfen.

Beispiel für die Mikrofonausrichtung

Die Abbildung zeigt ein Beispiel für die Installation des Produkts auf einem Mikrofonständer, wobei das Audio-Technica-Logo auf dem Griff die Vorderseite darstellt und das Mikrofon auf das aufzunehmende Objekt gerichtet ist. Dieses Produkt wurde mit Blick auf eine 5.1.4-Kanal-Lautsprecheranordnung entwickelt. Wenn die vier oberen Kanäle des Mikrofonmoduls als obere Lautsprecherkanäle und die vier unteren Kanäle als untere Lautsprecherkanäle zugewiesen werden, ergibt sich ein dreidimensionaler Klang mit Präsenz.

Bild von oben gesehen

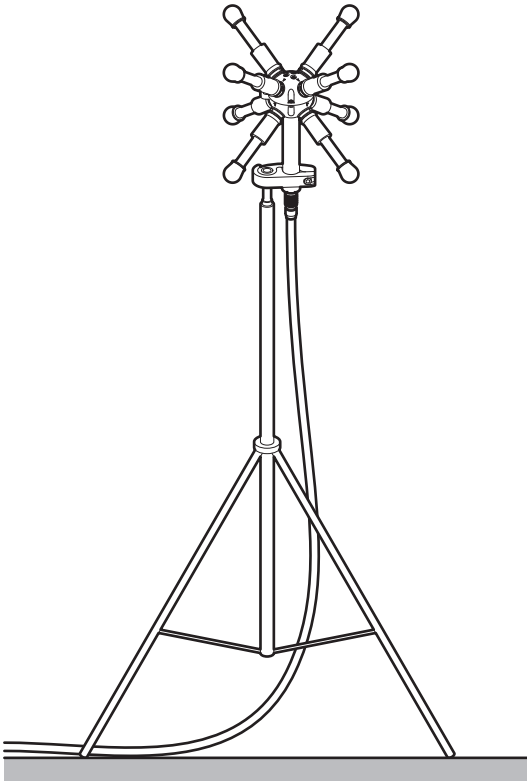


- 1 An der Decke installierter Lautsprecher (oberer Teil)
- 2 Auf dem Boden installierter Lautsprecher (unterer Teil)

Installation

Installation auf dem Mikrofonständer

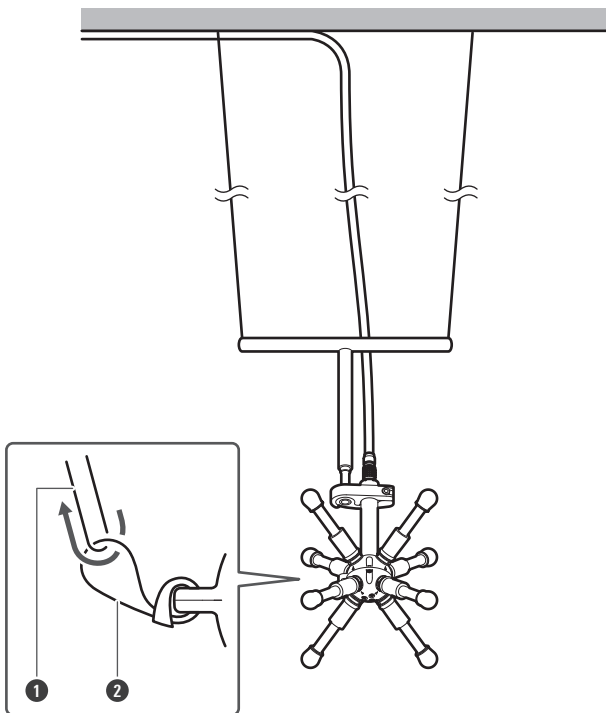
Befestigen Sie einen Mikrofonständer an der Stativklemme des Hauptgehäuses.



Aufhängen des Produkts an der Decke

- Befestigen Sie die von der Decke hängende Mikrofonschiene an der Stativklemme des Hauptgehäuses.
- Hängen Sie das Produkt nicht an das seismische Kabel.

Installation



- ❶ Seismisches Kabel (nicht im Lieferumfang enthalten)
- ❷ Riemen für seismisches Kabel (im Lieferumfang des Hauptgehäuses enthalten)



- Wenn Sie das Produkt hängend installieren, müssen Sie einen Draht anbringen, um zu verhindern, dass das Produkt herunterfällt.
- Wenn Sie das Produkt hängend installieren, übernimmt Audio-Technica keinerlei Haftung für Unfälle, wie z. B. Stürze, die auf eine unzureichende Festigkeit der Installation oder des Geräts zurückzuführen sind.

Reinigung

Reinigen Sie das Produkt regelmäßig, damit Sie lange Zeit Freude daran haben. Verwenden Sie zum Reinigen keine starken Reinigungsmittel wie Alkohol, Farbverdünner oder andere Lösungsmittel.

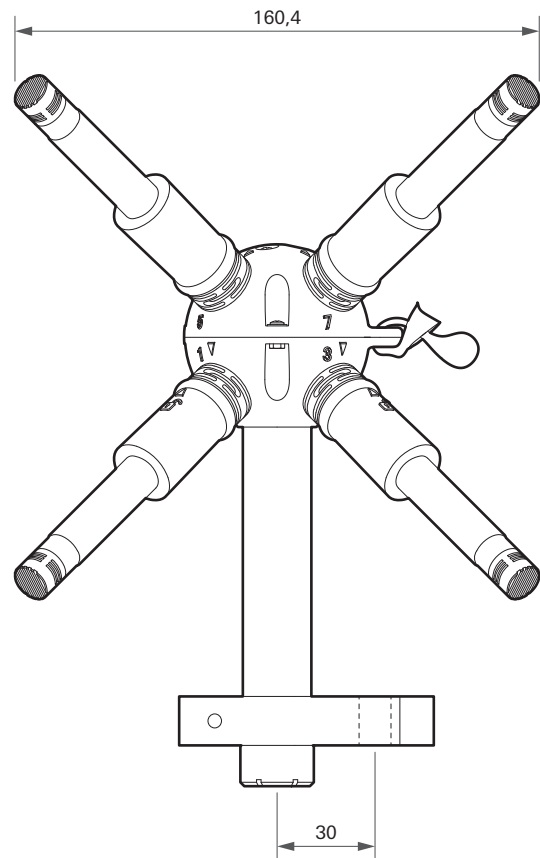
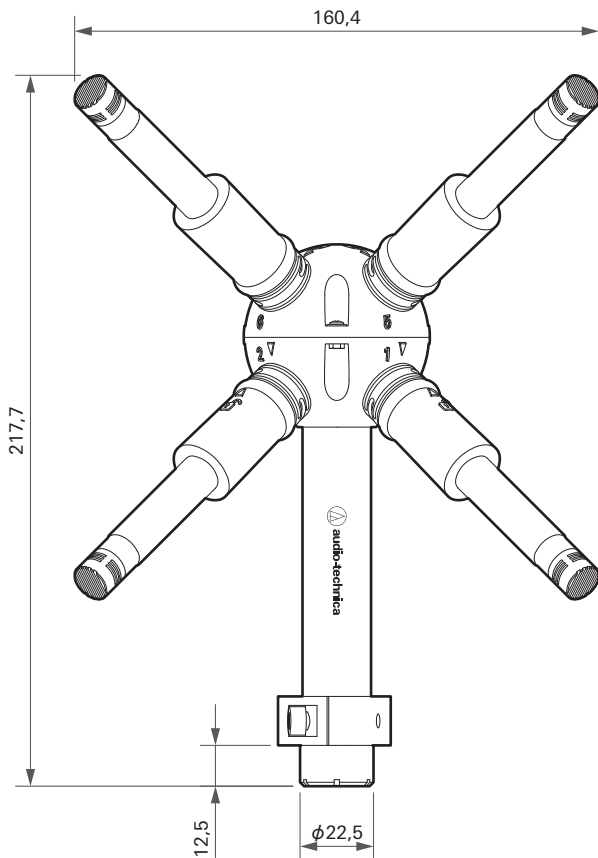
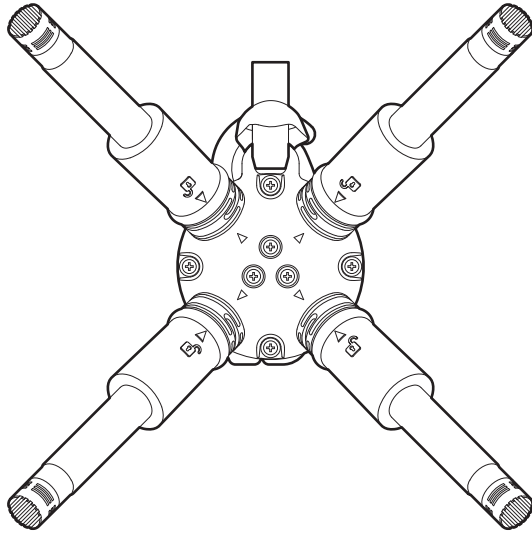
- Wischen Sie das Produkt mit einem trockenen Tuch ab.
- Wenn die Kabel durch Schweiß usw. verschmutzen, wischen Sie sie sofort nach Gebrauch mit einem trockenen Tuch ab. Wenn die Kabel nicht gereinigt werden, können sie Schaden nehmen und mit der Zeit hart werden, was zu einer Funktionsstörung führen kann.



- Wenn das Produkt längere Zeit nicht benutzt wird, bewahren Sie es nicht unter hohen Temperaturen oder hoher Luftfeuchtigkeit auf.

Abmessungen

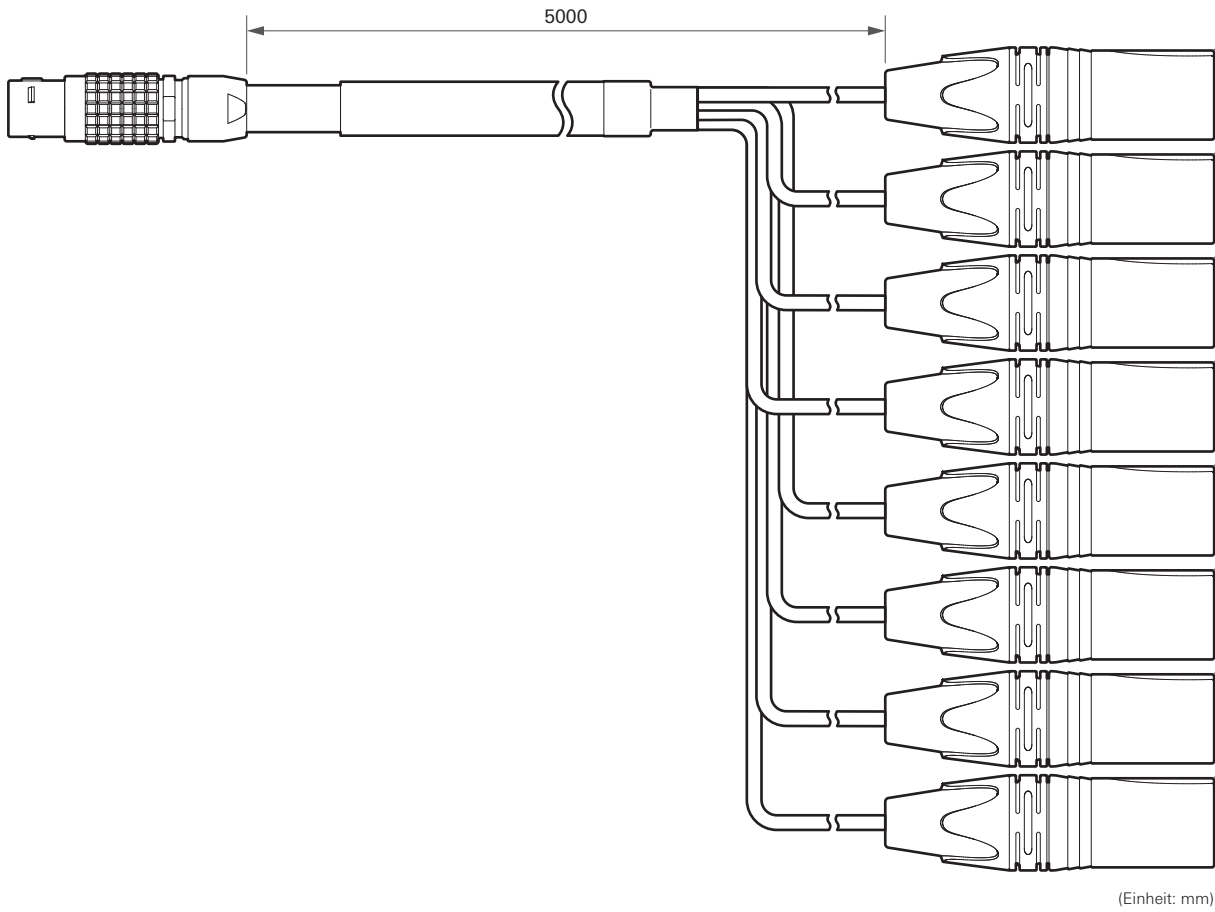
BP3600/MIC



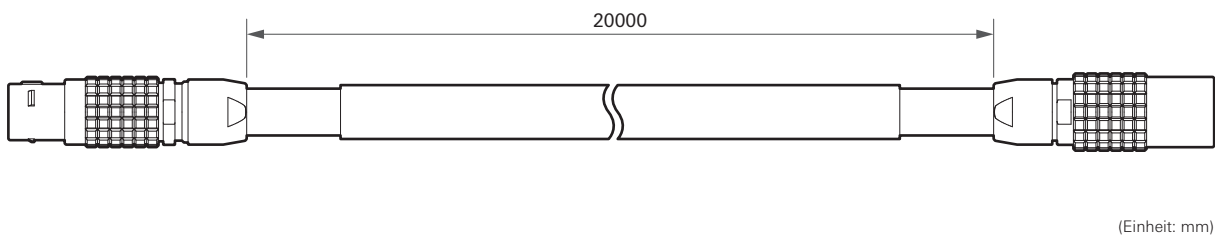
Abstand von der Mitte des Griffs zur Mitte des Schraubenlochs

(Einheit: mm)

BP3600/CABLE

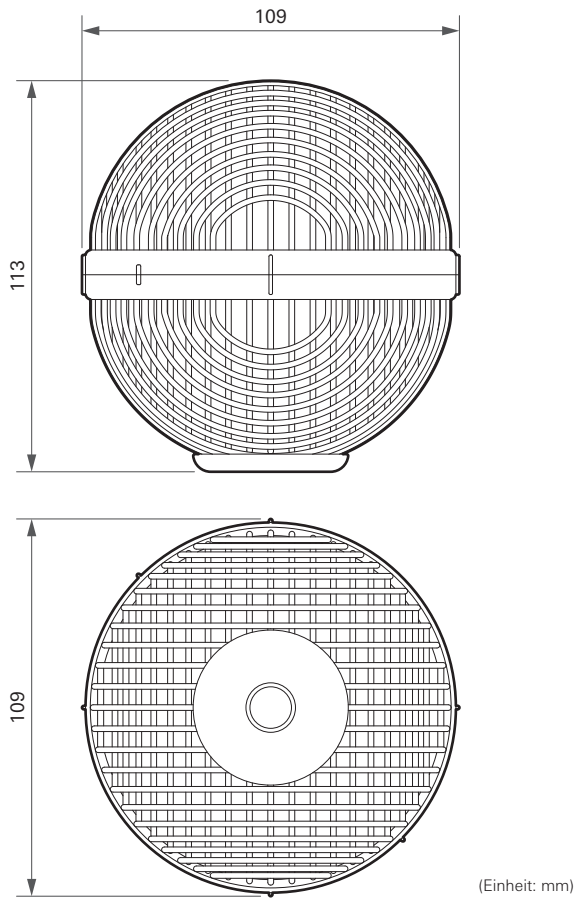


BP3600/CABLE20EXT (separat erhältlich)

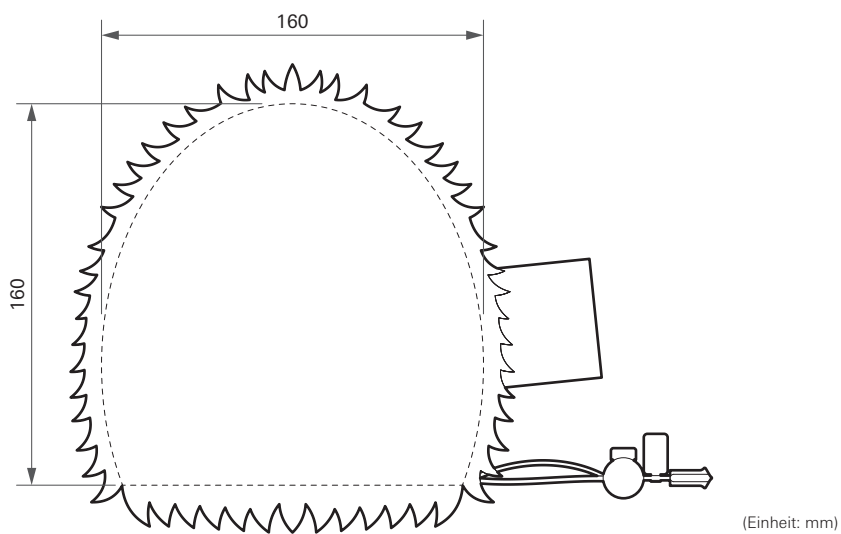


Abmessungen

BP3600/WS (separat erhältlich)



BP3600/WJ (separat erhältlich)



Technische Daten

BP3600/MIC

Technische Daten des Mikrofonmoduls

Die technischen Daten sind für alle acht Mikrofonmodule gleich.

Element	Elektret, permanent polarisierter Kondensator
Richtcharakteristik	Hyperniere
Frequenzgang	40 bis 20.000 Hz
Empf. am offenen Schaltkreis	-41 dB (8,9 mV) (0 dB = 1 V/Pa, 1 kHz)
Impedanz	70 Ohm
Maximaler Eingangspegel	144 dB SPL (1 kHz bei 1 % THD)
Dynamikumfang	121 dB (1 kHz bei max. SPL)
Geräuschpegelabstand	71 dB (1 kHz bei 1 Pa, A-gewichtet)
Phantomspeisung	48 V DC, 4 mA

Technische Daten des Mikrofons

Kanäle	8
Gewicht	656 g
Abmessungen	160,4 mm × 160,4 mm × 217,7 mm (B × T × H)
Ausgangsanschluss	16-polige Buchse der LEMO 2B-Serie
Audio-Technica Case Style	R14
Mitgeliefertes Zubehör	AT8476 Stativklemme für 5/8"-27 Gewinde ^[1] , 5/8"-27 auf 3/8"-16 Gewindeadapter, AT8172 Windschutz × 8, Case

[1] Am Hauptgehäuse befestigt.

- 1 Pascal = 10 Dynes/cm² = 10 Mikrobar = 94 dB SPL
- Änderungen an technischen Daten bleiben zum Zwecke der Produktverbesserung ohne vorherige Ankündigung vorbehalten.

BP3600/CABLE

Außendurchmesser des Kabels	11,5 mm
Eingangsanschluss	16-poliger Stecker der LEMO 2B-Serie
Ausgangsanschluss	XLR-M × 8
Kabellänge	5 m
Gewicht	1,2 kg

Technische Daten

- Änderungen an technischen Daten bleiben zum Zwecke der Produktverbesserung ohne vorherige Ankündigung vorbehalten.

BP3600/CABLE20EXT (separat erhältlich)

Außendurchmesser des Kabels	11,5 mm
Eingangsanschluss	16-poliger Stecker der LEMO 2B-Serie
Ausgangsanschluss	16-polige Buchse der LEMO 2B-Serie
Kabellänge	20 m
Gewicht	3,5 kg

- Änderungen an technischen Daten bleiben zum Zwecke der Produktverbesserung ohne vorherige Ankündigung vorbehalten.

BP3600/WS (separat erhältlich)

Durchmesser des kompatiblen Mikrofons	12,7 mm (exklusiv für BP3600/MIC)
Abmessungen	109 mm × 109 mm × 113 mm (B × T × H)
Gewicht	57 g

- Änderungen an technischen Daten bleiben zum Zwecke der Produktverbesserung ohne vorherige Ankündigung vorbehalten.

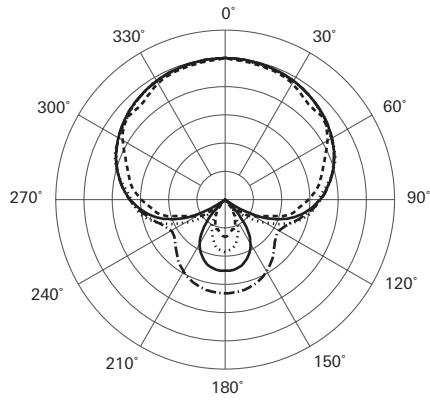
BP3600/WJ (separat erhältlich)

Kompatibles Zubehör	Exklusiv für BP3600/WS
Abmessungen	160 mm × 25 mm × 160 mm (B × T × H)
Gewicht	34 g

- Änderungen an technischen Daten bleiben zum Zwecke der Produktverbesserung ohne vorherige Ankündigung vorbehalten.

Richtcharakteristik/Frequenzgang

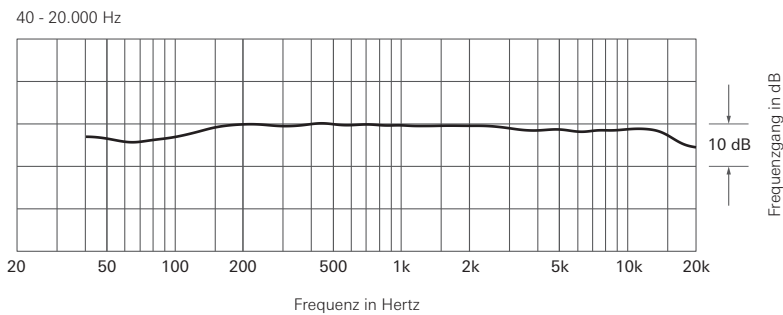
Richtcharakteristik



LEGENDE

— · — · — · — · — ·	200 Hz	SKALA VON 5 DEZIBEL PRO DIVISION
—————	1 kHz	
.....	5 kHz	
-----	8 kHz	

Frequenzgang



LEGENDE

—————	0°, 50 cm
-------	-----------

株式会社オーディオテクニカ

〒194-8666 東京都町田市西成瀬2-46-1
www.audio-technica.co.jp

Audio-Technica Corporation

2-46-1 Nishi-naruse, Machida, Tokyo 194-8666, Japan
www.audio-technica.com
©2023 Audio-Technica Corporation
Global Support Contact: www.at-globalsupport.com

142316371-04-01

ver.1 2023.1.15