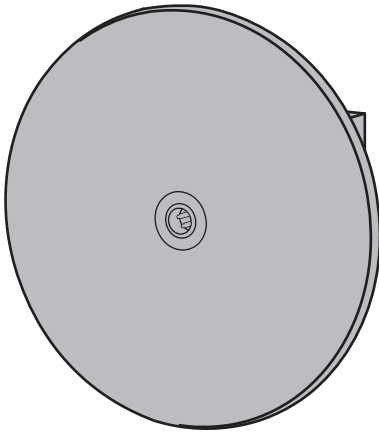




ATND8734a



ネットワークオーディオマイクロホンパワーモジュール
取扱説明書

Power Module with Dante™ Network Output
User manual

Module de puissance avec sortie réseau Dante™
Manuel de l'utilisateur

Power-Modul mit Dante™-Netzwerkausgang
Bedienungsanleitung

Modulo di alimentazione con uscita di rete Dante™
Manuale per l'utente

Módulo de potencia con salida de red Dante™
Manual de usuario

Módulo de Alimentação com Saída de Rede Dante™
Manual do usuário

Модуль питания с сетевым выходом Dante™
Руководство пользователя

전원 모듈과 Dante™ 네트워크 출력
사용설명서

帶有 Dante™ 网络输出的电源模块
用户手册

附 Dante™ 網路輸出電源模組
使用說明書

JA

EN

FR

DE

IT

ES

PT

RU

KO

CN

TW

お買い上げありがとうございます。
ご使用前にこの取扱説明書を必ずお読みのうえ、正しくご使用ください。
また、いつでもすぐ読める場所に保管しておいてください。

- Audinate 社の “Dante (TM)” を採用した次世代デジタルネットワークパワーモジュール
- 当社コンデンサーハンギングマイクロホンへの接続に対応
- デジタル音声処理により高いダイナミックレンジと広帯域フラット再生が可能なクリアサウンドを実現
- ゲイン設定やローカット ON/OFF などの外部制御が可能
- Dante ドメインマネージャーと Dante AES67 に対応

安全上の注意

本製品は安全性に十分な配慮をして設計していますが、使いかたを誤ると事故が起こることがあります。事故を未然に防ぐために下記の内容を必ず守ってください。

警告

この表示は「取り扱いを誤った場合、使用者が死亡または重傷を負う可能性があります」を意味しています。

注意

この表示は「取り扱いを誤った場合、使用者が傷害を負う、または物的損害が発生する可能性があります」を意味しています。

警告

- 異常（音、煙、臭いや発熱、損傷など）に気づいたら使用しない
異常に気づいたらすぐに使用を中止して、パソコンから抜きお買い上げの販売店に修理を依頼してください。そのまま使用すると、火災など事故の原因になります。
- 分解や改造はしない
感電、故障や火災の原因になります。
- 強い衝撃を与えない
感電、故障や火災の原因になります。
- 濡れた手で触れない
感電やけがの原因になります。
- 水をかけない
感電、故障や火災の原因になります。
- 本製品に異物（燃えやすい物、金属、液体など）を入れない
感電、故障や火災の原因になります。
- 布などで覆わない
過熱による火災やけがの原因になります。
- 同梱のポリ袋は幼児の手の届く所や火のそばに置かない
事故や火災の原因になります。

注意

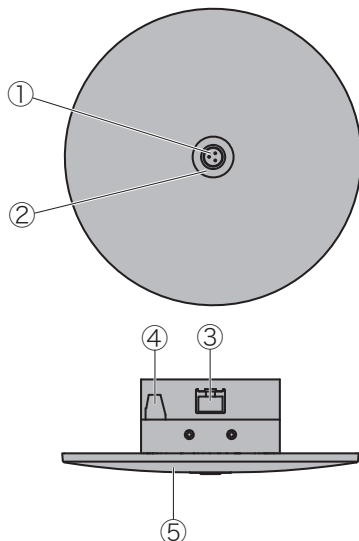
- 直射日光の当たる場所、暖房器具の近く、高温多湿やほこりの多い場所に置かない
故障、不具合の原因になります。
- 火気に近づけない
変形、故障の原因になります。
- ベンジン、シンナーなどは使用しない
変形、故障の原因になります。

使用上の注意

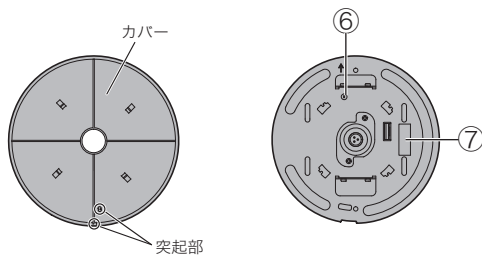
- ご使用の際は、接続する機器およびパソコンの取扱説明書も併せてお読みください。
- 本製品は Dante 対応オーディオ機器（別売）が必要となります。
- 本製品を接続する際、接続する機器の音量を最小にしてから接続してください。
- LAN ケーブルの接続は、下記の内容を守ってご使用ください。
 - PoE 給電に対応している LAN ポートに接続すること
 - LAN ケーブルは CAT5e 以上を使用（STP ケーブル推奨）
 - 使用するケーブルの長さは 100 m 以内
 - LAN 接続には分配器などを使用しない

- 本製品は公共のインターネットネットワークに直接接続するためのものではありません。

各部の名称と機能



カバーを取り外した状態



①アンバランス入力端子

当社コンデンサーハンギングマイクロホンを接続します。形状は TB3M-type コネクターです。

②リング LED

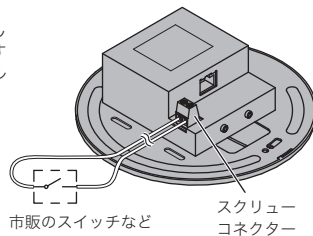
赤、緑それぞれの ON/OFF 制御で点灯させることができます。

③イーサネットコネクタ

100Base-TX 対応。CAT5e 以上（STP ケーブル推奨）のケーブルを使用してください。本製品は PoE 電源で動作します。PoE 給電対応スイッチングハブと接続してください。

④スクリューコネクタ

市販のスイッチなどを使用してショートまたはオープンすることで、外部コントロール接点として使用できます。



⑤カバー

⑥コネクション LED

機器間のリンクが確立されたときに緑に点灯します。点滅は機器間のデータ通信を示します。

⑦シリアル No.、MAC アドレス

設定について

Dante 対応オーディオ機器（別売）にて下記の設定が可能です。
設定する際は、モードを「REMOTE」に変更してください。

モード	: LOCAL/REMOTE
ゲイン	: MUTE/+30dB/+40dB/+50dB
ローカット	: ON/OFF
リング LED (赤)	: ON/OFF
リング LED (緑)	: ON/OFF

設定の記憶

最後の設定を自動的に記憶します。
次の起動時に、再設定を行う必要はありません。
*モードの設定は起動ごとに「LOCAL」に設定されます。
*設定データの読み出しはできません。

出荷時の設定

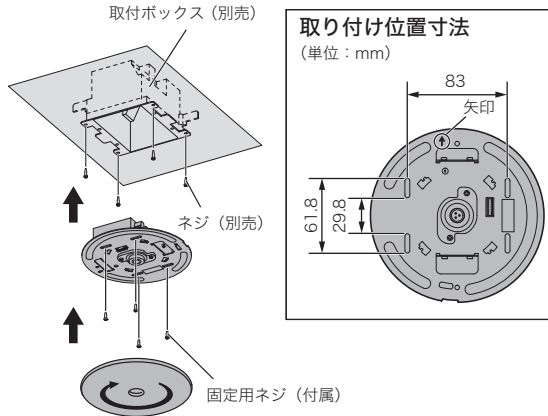
出荷時の設定は以下の通りです。

モード	: LOCAL	リング LED (赤)	: OFF
ゲイン	: +40dB	リング LED (緑)	: OFF
ローカット	: OFF		

設置のしかた

- 取扱説明書に従い正しく設置してください。
- 壁や天井に設置する際は、販売店に相談し必ず専門の施工業者に依頼してください。感電、故障、事故、火災の原因になります。
- 壁や天井への取り付け用ネジ類は付属していません。取り付け場所の材質や厚みに合わせて、市販のネジを使用してください。
- 壁や天井に設置する際は、市販の取付ボックスを取り付けてください。

*市販の取付ボックスは、本製品の取り付け位置寸法に合うものを用意してください。



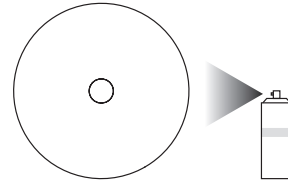
- ① 反時計方向に回して、カバーを取り外します。
- ② 付属の固定用ネジを使用して、取付ボックスに固定します。
*壁に取り付ける場合、矢印の表示を上向きにしてください。
- ③ 突起部を確認しながら、カバーを取り付けます。
- ④ 時計方向に回してカバーを固定します。
*カバーがしっかりと固定されたことを確認してください。

⚠ 注意

- 取り付け場所の材質、強度、厚さなどを充分に確認してください。強度不足、取り付け不備による落下などの事故や損害が発生した場合、当社は一切責任を負いません。
- 取付ボックスへの取り付けは、必ず付属のネジを使用してください。
- 取付ボックスやネジはしっかりと締めてください。締め付けがゆるむと、落下などの事故やけがの原因となります。
- 必ず当社コンデンサーハンギングマイクロホンを接続してください。

カバーの塗装について

- カバーは市販のスプレー塗料で塗装することができます。その際、カバーは取り外して塗装してください。
- カバーの裏面には塗装しないでください。カバーの取り付けができなくなります。



テクニカルデータ

入力端子	: TB3M-type コネクター
出力端子	: RJ-45
周波数特性	: 20 ~ 20,000Hz
ローカット	: 80Hz 18dB/oct
デジタル音声データ	: 24bit 48kHz サンプリング
レイテンシー	: 2.0msec/5.0msec
ネットワークインターフェイス	: 100M ビットイーサネットオートネゴシ エーション機能 Auto MDI/MDI-X 機能対応
ケーブル要求	: CAT5e 以上 (STP ケーブル推奨)
電源	: PoE IEEE802.3af 準拠
消費電力	: 1.5W
外形寸法	: Φ 148x47mm
質量	: 約 330g
付属品	: 固定用ネジ x4 本

改良などのため予告なく変更することがあります。

*記載されている会社名、製品名は各社の商標、または登録商標です。

製品保証および修理などにつきましてはお買い上げのお店、またはホームページ記載の各営業所までお問い合わせください。

Thank you for purchasing this Audio-Technica product. Before using the product, read through this user manual to ensure that you will use the product correctly. Please keep this manual for future reference.

- Connects directly to network via Ethernet cable – no need for expensive audio cable or soldering
- TB3M-type in for quick mounting of hanging microphone
- Red/green LED indicator
- Settings for mic gain, low-cut filter and LED ring are adjusted remotely
- Support for Dante Domain Manager and Dante AES67 mode

FCC Notice Caution

You are cautioned that any changes or modifications not expressly approved in this manual could void your authority to operate this equipment.

Note: This equipment has been tested and found to comply with the limits for a Class B digital device, pursuant to part 15 of the FCC Rules. These limits are designed to provide reasonable protection against harmful interference in a residential installation. This equipment generates, uses and can radiate radio frequency energy and, if not installed and used in accordance with the instructions, may cause harmful interference to radio communications. However, there is no guarantee that interference will not occur in a particular installation. If this equipment does cause harmful interference to radio or television reception, which can be determined by turning the equipment off and on, the user is encouraged to try to correct the interference by one or more of the following measures:

- Reorient or relocate the receiving antenna.
- Increase the separation between the equipment and receiver.
- Connect the equipment into an outlet on a circuit different from that to which the receiver is connected.
- Consult the dealer or an experienced radio/TV technician for help.

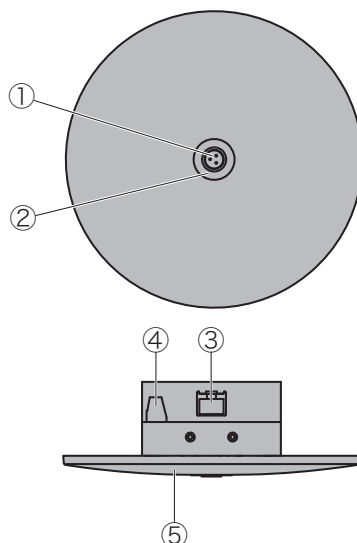
For customers in Canada IC statement

CAN ICES-3 (B)/NMB-3(B)

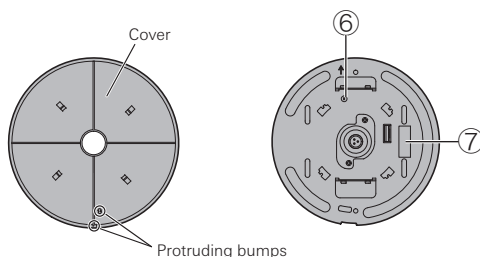
Notes on Use

- When using the product with connected devices or PCs, be sure to read the user manuals of the connected devices or PCs as well.
- This product requires Dante-compatible audio equipment (sold separately).
- Before connecting this product, set the sound volume of the device to which it will be connected to the lowest level.
- When connecting a LAN cable, be sure to do the following:
 - Connect to a LAN port that supports a PoE power supply.
 - Use a LAN cable that is CAT5e or higher (STP cable is recommended).
 - Use a cable that is no longer than 100 m.
 - Do not use devices such as distributors in the LAN connection.
- This product is not intended to be connected directly to public internet.

Part Names and Functions



Product with cover removed



① Unbalanced input jack

TB3M-type input allows for quick connection of a compatible Audio-Technica hanging microphone.

② LED ring

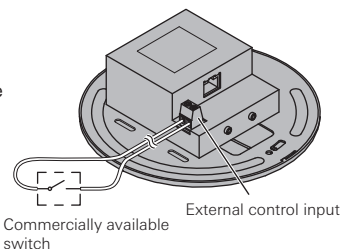
The red and green LEDs can be lit using their respective ON/OFF controls.

③ Ethernet connector

Supports 100Base-TX. Use CAT5e cable or higher (STP cable is recommended). This product operates on a PoE power supply. Connect to a switching hub that supports PoE.

④ External control input

Can be used as a contact closure for external control by closing and opening the circuit through commercially-available switches.



⑤ Cover

⑥ Connection LED

Lights up green when a link between devices is established. Blinking indicates that data is being transferred between the devices.

⑦ Serial No., MAC Address

Settings

By using Dante-compatible audio equipment (sold separately), the following settings can be modified.

When modifying settings, change the mode to "REMOTE."

Mode	: LOCAL/REMOTE
Gain	: MUTE/+30 dB/+40 dB/+50 dB
Low-cut	: ON/OFF
Ring LED (Red)	: ON/OFF
Ring LED (Green)	: ON/OFF

Settings Memory

The last settings are automatically saved.

There is no need to perform setup again the next time the product is turned on.

* The mode is set to "LOCAL" each time the product is turned on.

* While in "LOCAL" mode, the setting data cannot be read externally.

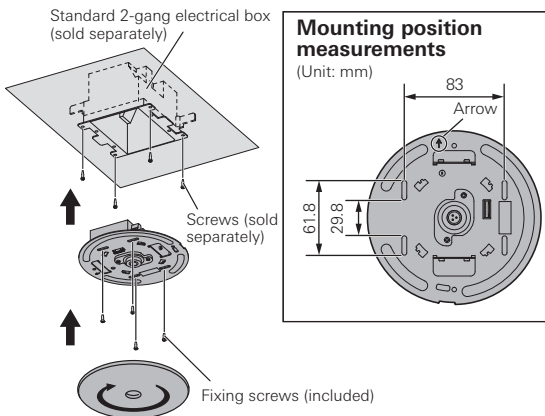
Factory default settings

The factory default settings are as follows:

Mode	: LOCAL	Ring LED (Red)	: OFF
Gain	: +40dB	Ring LED (Green)	: OFF
Low-cut	: OFF		

How to Install

- Install the product properly according to instructions in this user manual.
 - Before installing on a wall or ceiling, consult with your Audio-Technica dealer or a professional contractor in order to avoid electrical shock, malfunction, accident or fire.
 - Screws for mounting the product on walls or ceilings are not included.
Use commercially-available screws that are appropriate for the materials and thickness of the location where the product is to be installed.
 - When installing on a wall or ceiling, mount the product using a standard 2-gang electrical box.
- * Ensure that the commercially-available 2-gang electrical box conforms to the mounting-position measurements of the product.



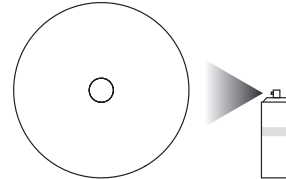
- ① Turn the cover counter-clockwise and remove it.
- ② Use the included fixing screws to fix the product to the mounting box.
*When mounting on a wall, orient the product so that the arrow mark is pointing upward.
- ③ Attach the cover while making sure that the protruding bumps are in the correct positions.
- ④ Turn the cover clockwise to secure it tightly.
*Ensure that the cover is secured tightly.

⚠ Caution

- Thoroughly check the quality, strength, thickness, etc. of the building material in the location where the product will be mounted. Audio-Technica takes no responsibility for accidents or damage resulting from the product falling because it was mounted improperly or in an insufficiently sturdy location.
- When mounting the product to the mounting box, be sure to use the included fixing screws.
- Ensure that the screws of the mounting box are securely tightened. If they loosen, the product may fall and result in an accident or injury.
- Be sure to connect an Audio-Technica condenser hanging microphone.

Painting the Cover

- The cover can be painted using commercially-available spray paint. Remove the cover when painting it.
- Do not paint the reverse side of the cover. Doing so will prevent the cover from being properly reattached.



Technical Data

Input jack	: TB3M-type connector
Output jack	: RJ-45
Frequency response	: 20 to 20,000 Hz
Low-cut	: 80 Hz, 18 dB/oct
Network interface	: 100 Mbit Ethernet, supporting Auto-negotiation function
Cable requirements	: CAT5e or above (STP cable recommended)
Power supply	: Conforms with PoE IEEE 802.3af
Power consumption	: 1.5 W
External measurements	: Φ 148 x 47 mm
Weight	: Approx. 330 g
Included accessories	: Fixing screw x4

Specifications are subject to change without notice due to improvements.

* All company names and product names mentioned are trademarks or registered trademarks of their respective companies.

EN

Nous vous remercions d'avoir choisi ce produit Audio-Technica. Avant utilisation, merci de lire attentivement ce manuel pour vous assurer du bon usage du produit. Veuillez conserver ce manuel pour consultation ultérieure.

- Se connecte directement au réseau via un câble Ethernet : pas besoin d'un câble audio ou de soudure coûteux
- Type TB3M pour un montage rapide du microphone suspendu
- Témoin LED rouge/vert
- Les réglages pour le gain micro, le filtre coupe-bas et l'anneau LED s'effectuent à distance
- Prise en charge de l'administrateur de domaine Dante et du mode Dante AES67

Avis de la FCC Mise en garde

Vous êtes averti que tout changement ou modification non expressément approuvé dans ce manuel pourrait limiter le droit de l'utilisateur à faire usage de cet appareil.

Remarque : Cet appareil a fait l'objet de tests afin de vérifier sa conformité avec les limites relatives aux appareils numériques de classe B, conformément à la partie 15 du règlement de la FCC. Ces limites ont pour vocation d'offrir une protection raisonnable contre les interférences nocives en installation résidentielle. Cet appareil génère, utilise et peut émettre des fréquences radioélectriques et provoquer, en cas d'installation et d'utilisation non conformes aux instructions, des interférences préjudiciables à la réception des signaux radio. Toutefois, il n'y a pas de garantie que des interférences ne se produiront pas dans une installation particulière. Si l'appareil provoque des interférences préjudiciables à la réception radio ou télévisée, ce qui peut être déterminé en éteignant et allumant l'appareil, l'utilisateur est invité à essayer d'y remédier en prenant une ou plusieurs des mesures suivantes :

- Réorienter ou déplacer l'antenne réceptrice.
- Augmenter la distance entre l'appareil et le récepteur.
- Brancher l'appareil dans une prise sur un circuit différent de celui auquel est raccordé le récepteur.
- Demandez de l'aide au revendeur ou à un technicien radio/TV qualifié.

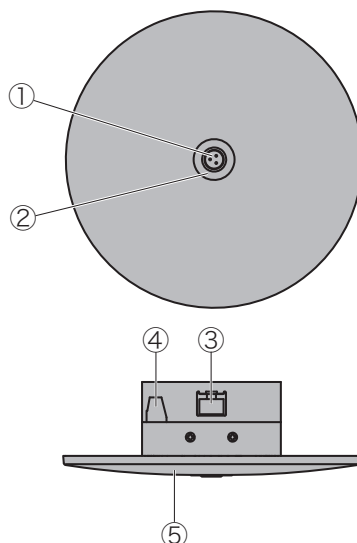
À l'attention des clients au Canada Déclaration IC

CAN ICES-3 (B)/NMB-3(B)

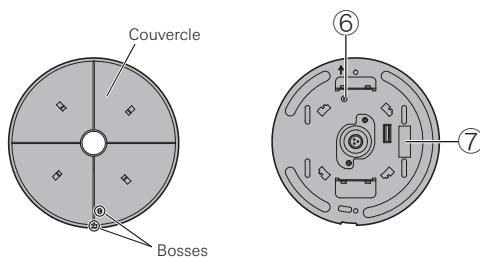
Remarques sur l'utilisation

- Lorsque vous utilisez le produit en connexion avec des appareils ou des ordinateurs, veuillez également à lire les manuels de l'utilisateur des appareils ou ordinateurs connectés.
- Ce produit nécessite un appareil audio compatible Dante (vendu séparément).
- Avant de raccorder ce produit, réglez le volume sonore de l'appareil auquel il sera connecté au niveau le plus bas.
- Lors du branchement d'un câble LAN, veuillez à procéder comme suit :
 - Branchez le câble dans un port LAN acceptant les blocs d'alimentation PoE.
 - Utilisez un câble LAN de catégorie CAT5e ou supérieure (un câble STP est recommandé).
 - Utilisez un câble de moins de 100 m de long.
 - N'utilisez pas d'appareils comme des distributeurs dans la connexion LAN.
- Ce produit n'est pas conçu pour être connecté directement aux bornes publiques d'accès à internet.

Noms des pièces et fonctions



Produit avec couvercle retiré



① Prise d'entrée asymétrique

L'entrée de type TB3M permet une connexion rapide d'un microphone suspendu Audio-Technica compatible.

② Anneau LED

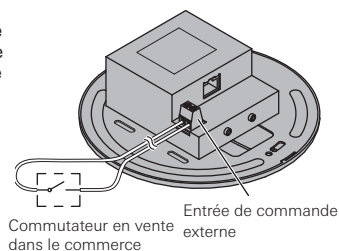
Les témoins LED rouge et vert peuvent être allumés en utilisant leurs commandes Marche/Arrêt respectives.

③ Connecteur Ethernet

Prend en charge 100Base-TX. Utilisez un câble de catégorie CAT5e ou supérieure (un câble STP est recommandé). Ce produit fonctionne sur bloc d'alimentation PoE. Connectez-le à un switch Ethernet gérant PoE.

④ Entrée de commande externe

Peut servir de fermeture de contact pour la commande externe en ouvrant et fermant le circuit grâce à des commutateurs en vente dans le commerce.



⑤ Couvercle

⑥ LED de connexion

S'allume en vert quand un lien entre des appareils est établi. Le clignotement indique que les données sont transférées entre les appareils.

⑦ N° de série, adresse MAC

Réglages

En utilisant un appareil audio compatible Dante (vendu séparément), vous pouvez modifier les réglages suivants. Lorsque vous changez les réglages, réglez le mode sur « REMOTE ».

Mode	: LOCAL/REMOTE
Gain	: MUTE /+30 dB/+40 dB/+50 dB
Coupe-bas	: ON/OFF
Anneau LED (Rouge)	: ON/OFF
Anneau LED (Vert)	: ON/OFF

Mémorisation des réglages

Les derniers réglages sont automatiquement sauvegardés. Il n'est pas nécessaire de les reconfigurer à la prochaine mise sous tension du produit.

* Le mode est réglé sur « LOCAL » à chaque mise sous tension du produit.

* En mode « LOCAL », les données de réglage ne peuvent pas être lues de façon externe.

Réglages par défaut

Les réglages par défaut sont les suivants:

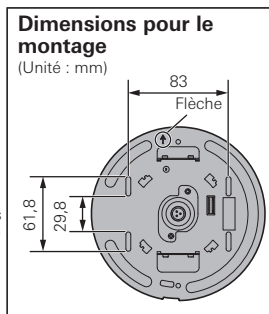
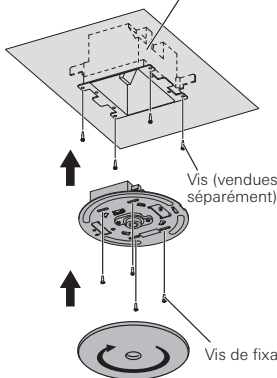
Mode	: LOCAL	Anneau LED (Rouge)	: OFF
Gain	: +40dB	Anneau LED (Vert)	: OFF
Coupe-bas	: OFF		

Méthode d'installation

- Installez correctement le produit conformément aux instructions de ce manuel de l'utilisateur.
- Avant toute installation sur un mur ou au plafond, consultez votre revendeur local Audio-Technica ou un installateur professionnel afin d'éviter une électrocution, un dysfonctionnement, un accident ou incendie.
- Les vis pour le montage du produit au mur ou au plafond ne sont pas fournies. Utilisez des vis en vente dans le commerce adéquates pour les matériaux et l'épaisseur du mur ou plafond où le produit sera installé.
- Lors du montage au mur ou au plafond, installez le produit en utilisant un coffret électrique double standard.

* Assurez-vous que le coffret électrique double en vente dans le commerce est conforme aux dimensions pour le montage du produit.

Coffret électrique double standard (vendu séparément)



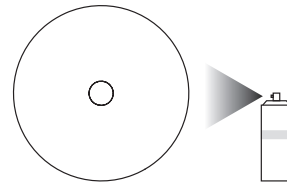
- 1 Tournez le couvercle dans le sens des aiguilles d'une montre et retirez-le.
- 2 Utilisez les vis de fixation fournies pour fixer le produit sur le boîtier de montage.
*Lors du montage au mur, orientez le produit de sorte que la flèche soit tournée vers le haut.
- 3 Fixez le couvercle tout en vous assurant que les bosses se trouvent dans les bonnes positions.
- 4 Tournez le couvercle dans le sens des aiguilles d'une montre pour le fixer solidement.
*Assurez-vous que le couvercle est solidement fixé.

Mise en garde

- Vérifiez attentivement la qualité, la force, l'épaisseur, etc. du matériau de construction là où le produit sera installé. Audio-Technica n'assume aucune responsabilité pour les accidents ou dégâts découlant de la chute du produit en raison d'un montage incorrect ou d'un emplacement insuffisamment résistant.
- Lorsque vous installez le produit sur le boîtier de montage, veillez à utiliser les vis de fixation fournies.
- Assurez-vous que les vis du boîtier de montage sont solidement serrées. Si elles sont desserrées, le produit risque de tomber et de provoquer un accident ou des blessures.
- Veillez à connecter un microphone suspendu à condensateur Audio-Technica.

Pour peindre le couvercle

- Le couvercle peut être peint en utilisant de la peinture en aérosol en vente dans le commerce. Retirez le couvercle avant de le peindre.
- Ne pulvérisez pas de peinture sur le côté arrière du couvercle, sous peine de ne plus pouvoir le remettre en place.



Données techniques

Prise d'entrée	: Connecteur de type TB3M
Prise de sortie	: RJ-45
Réponse en fréquences	: 20 à 20 000 Hz
Coupe-bas	: 80 Hz, 18 dB/oct
Interface réseau	: Ethernet 100 Mb/s, prenant en charge la fonction Auto-négociation
Spécifications des câbles	: CAT5e ou plus (câble STP recommandé)
Alimentation	: Conforme à PoE IEEE 802.3af
Consommation électrique	: 1,5 W
Dimensions externes	: $\Phi 148 \times 47$ mm
Poids	: Environ 330 g
Accessoires fournis	: Vis de fixation x4

Les spécifications sont susceptibles d'être modifiées sans préavis à des fins d'amélioration.

* Tous les noms de société et les noms de produit mentionnés sont des marques de commerce déposées ou non de leurs sociétés respectives.

FR

Vielen Dank für den Kauf dieses Audio-Technica-Produkts. Lesen Sie diese Bedienungsanleitung vor Gebrauch des Produkts um sicherzustellen, dass Sie es korrekt verwenden. Bitte bewahren Sie diese Anleitung zur späteren Bezugnahme auf.

- Wird über ein Ethernet-Kabel direkt mit dem Netzwerk verbunden – teures Audiokabel oder Lötens nicht erforderlich
- TB3M-Eingang für schnelle Einrichtung abgehängter Mikrofone
- LED-Anzeige (rot/grün)
- Fernbetätigung für Mikrofon-Gain, Hochpass-Filter und LED-Ring
- Unterstützung für Dante Domain Manager und Dante AES67-Modus

FCC-Hinweis Vorsicht

Sie werden gewarnt, dass jegliche Änderungen, die nicht ausdrücklich in diesem Benutzerhandbuch genehmigt sind, den Gebrauch des Gerätes unzulässig machen und/oder zu einem Verlust Ihrer Garantieansprüche führen können.

Hinweis: Dieses Gerät wurde getestet und erfüllt nach Teil 15 der FCC-Richtlinien die Grenzwerte für digitale Geräte der Klasse B. Diese Grenzwerte sind so festgelegt, dass sie einen angemessenen Schutz gegen Funkstörungen im Wohnbereich gewährleisten. Dieses Gerät erzeugt und nutzt Radiofrequenzenergie und kann diese abstrahlen, so dass es die Funkkommunikation stören kann, wenn es nicht der Bedienungsanleitung gemäß verwendet wird. Es ist jedoch nicht ausgeschlossen, dass in bestimmten Situationen Störungen auftreten. Sollte das Gerät den Radio- oder Fernsehempfang stören, was durch Aus- und Wiedereinschalten des Gerätes ermittelt werden kann, wird dem Benutzer geraten, die Störung durch eine oder mehrere der nachstehenden Maßnahmen zu beseitigen:

- Empfangsantenne neu ausrichten oder an einem anderen Ort aufstellen.
- Abstand zwischen Gerät und Empfänger vergrößern.
- Gerät und Empfänger an unterschiedlichen Stromkreisen anschließen.
- Händler oder Radio/TV-Fachmann hinzuziehen.

Für Kunden in Kanada IC-Erklärung

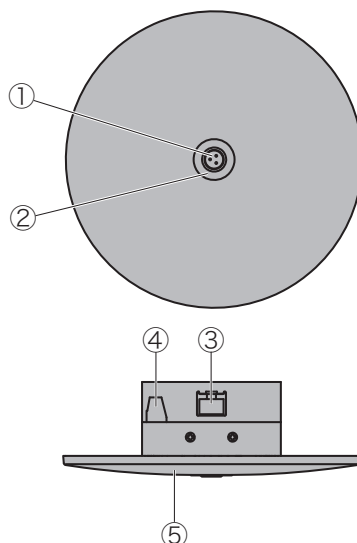
CAN ICES-3 (B)/NMB-3(B)

Hinweise zum Gebrauch

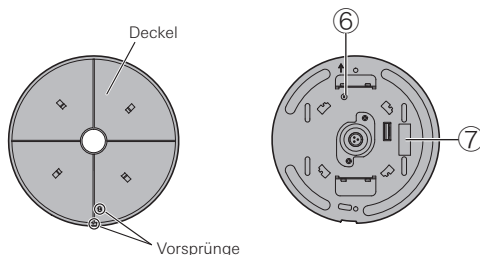
- Wenn das Produkt mit verbundenen Geräten oder PCs verwendet wird, lesen Sie unbedingt auch die Bedienungsanleitungen der verbundenen Geräte oder PCs.
- Dieses Produkt erfordert ein Dante-kompatibles Audiogerät (separat erhältlich).
- Bevor Sie dieses Produkt mit einem anderen Gerät verbinden, stellen Sie dessen Lautstärke auf Minimum.
- Gehen Sie beim Anschließen eines LAN-Kabels wie nachstehend beschrieben vor:
 - Schließen Sie es an einen LAN-Port an, der PoE-Stromversorgung unterstützt.
 - Verwenden Sie ein LAN-Kabel, das mindestens CAT5e entspricht (ein STP-Kabel wird empfohlen).
 - Verwenden Sie ein Kabel, das nicht länger als 100 m ist.
 - Verwenden Sie keine Geräte wie Verteiler im LAN-Kabelweg.

• Dieses Produkt ist nicht für die direkte Anbindung an ein öffentliches Internet vorgesehen.

Teilebezeichnungen und Funktionen



Produkt mit abgenommenem Deckel



① Asymmetrische Eingangsbuchse

TB3M-Eingang erlaubt die schnelle Einrichtung eines abgehängten Audio-Technica-Mikrofons

② LED-Ring

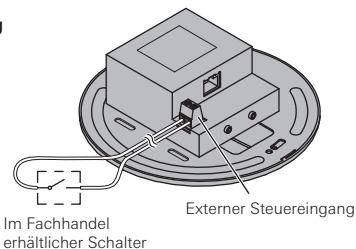
Die rote und die grüne LED können über zugehörige EIN/AUS-Bedienelemente aktiviert werden.

③ Ethernet-Anschluss

Unterstützt 100Base-TX. Verwenden Sie mindestens ein CAT5e-Kabel (ein STP-Kabel wird empfohlen). Dieses Produkt arbeitet mit PoE-Stromversorgung. Schließen Sie es an ein Switching-Hub an, das PoE unterstützt.

④ Externer Steuereingang

Kann durch Schließen und Öffnen des Schaltkreises über handelsübliche Schalter als Kontaktschluss verwendet werden.



⑤ Deckel

⑥ Verbindungs-LED

Leuchtet grün auf, wenn eine Verbindung zwischen Geräten hergestellt wird. Blinken zeigt an, dass Daten zwischen den Geräten übertragen werden.

⑦ Serien-Nr., MAC-Adresse

Einstellungen

Unter Verwendung eines DANTE-kompatiblen Audiogeräts (separat erhältlich) können die nachstehenden Einstellungen geändert werden.

Zum Ändern von Einstellungen setzen Sie den Modus auf „REMOTE“.

Modus	: LOCAL/REMOTE
Gain	: MUTE/+30 dB/+40 dB/+50 dB
Hochpass	: EIN/AUS
Ring-LED (Rot)	: EIN/AUS
Ring-LED (Grün)	: EIN/AUS

Einstellungsspeicher

Die letzten Einstellungen werden automatisch gespeichert. Beim nächsten Einschalten des Produkts ist daher eine erneute Einrichtung nicht erforderlich.

* Beim Einschalten des Produkts wird immer der Modus „LOCAL“ vorgegeben.

* Im Modus „LOCAL“ können die Einstellungsdaten nicht extern gelesen werden.

Werkseitige Standardeinstellungen

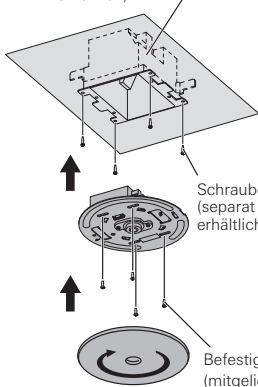
Die werkseitigen Standardeinstellungen sind wie folgt:

Modus	: LOCAL	Ring-LED (Rot)	: AUS
Gain	: +40dB	Ring-LED (Grün)	: AUS
Hochpass	: AUS		

Einbau

- Installieren Sie das Produkt vorschriftsmäßig, anhand der Anweisungen in der Bedienungsanleitung.
- Lassen Sie sich vor der Wand- oder Deckenmontage von Ihrem Audio-Technica-Händler oder einer professionellen Fremdfirma beraten, um einen elektrischen Schlag, eine Funktionsstörung, einen Unfall oder einen Brand zu vermeiden.
- Schrauben zur Wand- oder Deckenmontage des Produkts sind nicht im Lieferumfang enthalten. Verwenden Sie im Fachhandel erhältliche Schrauben, die sich für die Materialbeschaffenheit und -stärke am Einbaort eignen.
- Bauen Sie das Produkt bei Wand- oder Deckenmontage mit einer handelsüblichen 2-Fach-Anschlussdose ein.
- * Achten Sie darauf, dass die handelsübliche 2-Fach-Anschlussdose den Einbaumaßen des Produkts entspricht.

Handelsübliche 2-Fach-Anschlussdose (separat erhältlich)

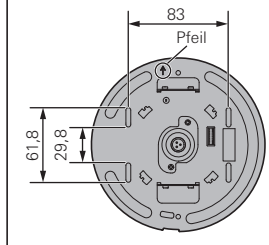


Schrauben (separat erhältlich)

Befestigungsschrauben (mitgeliefert)

Einbaumaße

(Einheit: mm)



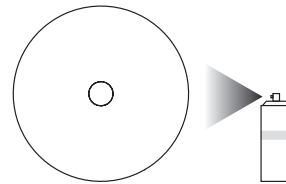
- ① Drehen Sie den Deckel gegen den Uhrzeigersinn und nehmen Sie ihn ab.
- ② Verwenden Sie zur Befestigung des Produkts an der Einbaudose die mitgelieferten Befestigungsschrauben.
* Richten Sie das Produkt bei Wandmontage so aus, dass die Pfeilmarkierung nach oben weist.
- ③ Bringen Sie den Deckel so an, dass die Vorsprünge sich an den richtigen Positionen befinden.
- ④ Drehen Sie den Deckel im Uhrzeigersinn, um ihn gut zu befestigen.
* Vergewissern Sie sich, dass der Deckel fest sitzt.

Vorsicht

- Prüfen Sie die Qualität, Stabilität, Dicke usw. des Gebäudematerials an dem für den Einbau des Produkts gewählten Ort. Audio-Technica haftet nicht für Unfälle oder Schäden, die durch einen Fall des Produkts verursacht werden, der auf einen Einbaufehler oder einen nicht ausreichend stabilen Einbauort zurückzuführen ist.
- Verwenden Sie zur Befestigung des Produkts in der Einbaudose die mitgelieferten Befestigungsschrauben.
- Achten Sie darauf, dass die Schrauben der Einbaudose fest angezogen werden. Wenn sie sich lockern, kann das Produkt herunterfallen und einen Unfall oder eine Verletzung verursachen.
- Schließen Sie unbedingt ein abgehängtes Audio-Technica-Kondensatormikrofon an.

Lackieren des Deckels

- Der Deckel kann mit handelsüblicher Sprühfarbe lackiert werden. Nehmen Sie den Deckel zum Lackieren ab.
- Die Rückseite des Deckels darf nicht lackiert werden. Dies würde Probleme bei der Wiederanbringung des Deckels verursachen.



DE

Technische Daten

Eingangsbuchse	: TB3M-Anschluss
Ausgangsbuchse	: RJ-45
Frequenzgang	: 20 bis 20.000 Hz
Hochpass	: 80 Hz, 18 dB/okt
Netzwerk-Schnittstelle	: 100 MBit Ethernet, mit Unterstützung der Auto-Negotiation-Funktion
Kabelanforderungen	: Mindestens CAT5e (STP-Kabel wird empfohlen)
Stromversorgung	: Entspricht PoE IEEE 802.3af
Leistungsaufnahme	: 1,5 W
Außenabmessungen	: $\Phi 148 \times 47$ mm
Gewicht	: Ca. 330 g
Mitgeliefertes Zubehör	: Befestigungsschraube x4

Änderungen an technischen Daten bleiben zum Zwecke der Produktverbesserung ohne vorherige Ankündigung vorbehalten.

* Alle angeführten Firmen- und Produktnamen sind Warenzeichen oder eingetragene Warenzeichen des jeweiligen Unternehmens.

Grazie per aver acquistato questo prodotto Audio-Technica. Prima dell'uso, leggere attentamente questo manuale utente, per assicurarsi che il prodotto venga utilizzato correttamente. Conservare questo manuale come riferimento futuro.

- Il prodotto si collega direttamente alla rete tramite cavo Ethernet – senza richiedere costosi cavi audio o saldature
- Ingresso TB3M per il montaggio rapido del microfono
- Indicatore LED rosso/verde
- Le impostazioni per guadagno mic, filtro passa basso e ghiera LED sono regolate da remoto
- Supporto per la modalità Dante AES67 e Dante Domain Manager

Avviso FCC Attenzione

Qualsiasi cambiamento o modifica non espressamente approvato nel presente manuale potrebbe annullare il diritto dell'utente all'utilizzo dell'apparecchiatura.

Nota: la presente apparecchiatura è stata testata e riscontrata conforme ai limiti previsti per un dispositivo digitale di Classe B, come prescritto nella Parte 15 delle Norme FCC. Questi limiti sono concepiti per garantire un livello ragionevole di protezione da interferenze dannose in un'installazione residenziale tipica. Questa apparecchiatura genera, utilizza e può irradiare energia a radiofrequenza e, se non installata e utilizzata in conformità alle istruzioni, può causare interferenze dannose alle radiocomunicazioni. Non è tuttavia possibile garantire l'assenza di qualsiasi interferenza in una determinata struttura. Se questa apparecchiatura causasse interferenze dannose alla radiricezione e alla telericezione (come è possibile appurare disattivando e attivando l'apparecchiatura), l'utente è invitato a provare a correggere l'interferenza applicando una o alcune delle misure di seguito indicate:

- Riorientare o spostare l'antenna ricevente.
- Aumentare la distanza tra l'apparecchiatura e il ricevitore.
- Collegare l'apparecchiatura a una presa su un circuito diverso da quello al quale è collegato il ricevitore.
- Consultare il rivenditore o un tecnico radio/TV esperto.

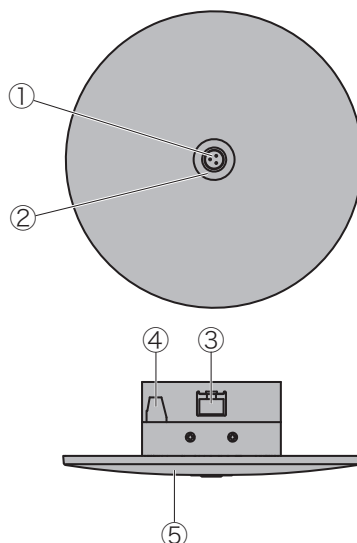
Per i clienti in Canada Dichiarazione IC

CAN ICES-3 (B)/NMB-3(B)

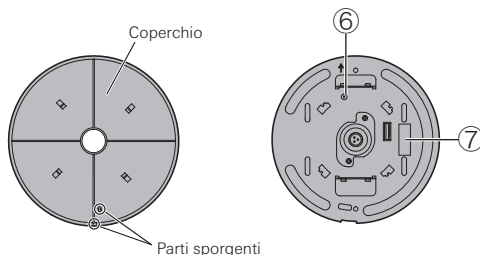
Note di utilizzo

- Quando si utilizza il prodotto con PC o dispositivi collegati, accertarsi di leggere i manuali utente dei PC o dei dispositivi collegati.
- Questo prodotto richiede apparecchiature audio con compatibilità Dante (vendute separatamente).
- Prima di collegare questo prodotto, impostare il volume audio del dispositivo a cui sarà collegato al livello più basso.
- Quando si collega un cavo LAN, assicurarsi di effettuare le seguenti operazioni:
 - Collegare a una porta LAN con supporto per alimentatori PoE.
 - Utilizzare un cavo LAN CAT5e o superiore (è consigliato il cavo STP).
 - Non utilizzare cavi che superino i 100 m.
 - Non utilizzare dispositivi quali distributori nella connessione LAN.
- Questo prodotto non è destinato al collegamento diretto alla rete internet pubblica.

Nomi e funzioni dei componenti



Prodotto con coperchio rimosso



① Jack ingresso non bilanciato

L'ingresso TB3M consente il collegamento rapido di un microfono Audio-Technica compatibile.

② Ghiera LED

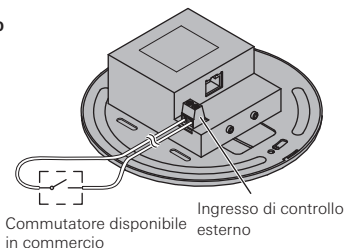
È possibile accendere i LED rosso e verde mediante i rispettivi comandi ON/OFF.

③ Connettore Ethernet

Supporto per 100Base-TX. Utilizzare un cavo CAT5e o superiore (è consigliato il cavo STP). Questo prodotto funziona con un alimentatore PoE. Collegare a un hub di commutazione con supporto per PoE.

④ Ingresso di controllo esterno

Utilizzabile come chiusura contatto per il controllo esterno chiudendo e aprendo il circuito mediante i commutatori disponibili in commercio.



⑤ Coperchio

⑥ LED di collegamento

Si illumina di verde quando viene stabilito un collegamento tra dispositivi. Se lampeggia indica il trasferimento di dati tra i dispositivi.

⑦ Numero di serie, indirizzo MAC

Impostazioni

Utilizzando apparecchiature audio con compatibilità Dante (vendute separatamente), è possibile modificare le seguenti impostazioni.

Durante la modifica delle impostazioni, cambiare la modalità in "REMOTO".

Modalità	: LOCALE/REMOTO
Guadagno	: MUTE/+30 dB/+40 dB/+50 dB
Passa basso	: ON/OFF
LED ghiera (Rosso)	: ON/OFF
LED ghiera (Verde)	: ON/OFF

Memoria impostazioni

Le impostazioni più recenti vengono salvate automaticamente. Non è necessario eseguire nuovamente l'installazione alla successiva accensione del prodotto.

* La modalità è impostata su "LOCALE" ogni volta che il prodotto è acceso.

* In modalità "LOCALE", i dati di impostazione non possono essere letti dall'esterno.

Impostazioni predefinite di fabbrica

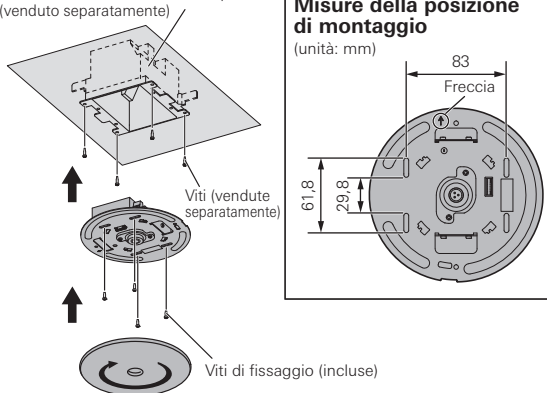
Le impostazioni predefinite di fabbrica sono indicate di seguito:

Modalità	: LOCALE	LED ghiera (Rosso)	: OFF
Guadagno	: +40dB	LED ghiera (Verde)	: OFF
Passa basso	: OFF		

Modalità di installazione

- Installare il prodotto correttamente secondo le istruzioni contenute nel presente manuale per l'utente.
 - Prima dell'installazione a parete o a soffitto, consultare il rivenditore Audio-Technica o un installatore professionista per evitare scosse elettriche, malfunzionamenti, incidenti o incendi.
 - Le viti per il montaggio del prodotto a parete o a soffitto non sono incluse. Utilizzare viti disponibili in commercio appropriate per i materiali e gli spessori del luogo in cui andrà installato il prodotto.
 - In caso di installazione a parete o a soffitto, montare il prodotto utilizzando un quadro elettrico standard a 2 prese.
- * Assicurarsi che il quadro elettrico a 2 prese disponibile in commercio sia conforme alle misure della posizione di montaggio del prodotto.

Quadro elettrico standard a due prese (venduto separatamente)



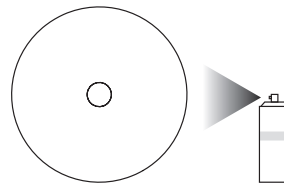
- 1 Ruotare il coperchio in senso antiorario per rimuoverlo.
- 2 Utilizzare le viti di fissaggio incluse per fissare il prodotto al vano di incasso.
*Durante il montaggio a parete, orientare il prodotto in modo che la freccia sia rivolta verso l'alto.
- 3 Fissare il coperchio assicurandosi che le parti sporgenti siano nelle posizioni corrette.
- 4 Ruotare il coperchio in senso orario per fissarlo saldamente.
*Assicurarsi che il coperchio sia fissato saldamente.

⚠ Attenzione

- Controllare accuratamente la qualità, la resistenza, lo spessore, ecc. del materiale da costruzione nella posizione dove sarà montato il prodotto. Audio-Technica non si assume alcuna responsabilità relativa a incidenti o danni derivanti dalla caduta del prodotto dovuta a un montaggio improprio o in una posizione non sufficientemente robusta.
- Durante il montaggio del prodotto in un vano di incasso, assicurarsi di utilizzare le viti di fissaggio incluse.
- Assicurarsi che le viti del vano di incasso siano ben serrate. Se si allentano, il prodotto potrebbe cadere e provocare incidenti o lesioni.
- Assicurarsi di collegare un microfono a condensatore Audio-Technica.

Verniciatura del coperchio

- È possibile verniciare il coperchio con una vernice spray disponibile in commercio. Rimuovere il coperchio durante la verniciatura.
- Non verniciare il retro del coperchio. In caso contrario il coperchio non potrà essere ricollegato correttamente.



Dati tecnici

Jack di ingresso	: Connettore TB3M
Jack di uscita	: RJ-45
Risposta in frequenza	: 20-20.000 Hz
Passa basso	: 80 Hz, 18 dB/oct
Interfaccia di rete	: Ethernet 100 Mbit, con supporto funzione di Auto-negoziazione
Requisiti dei cavi	: CAT5e o superiore (è consigliato il cavo STP)
Alimentazione elettrica	: Conforme a PoE IEEE 802.3af
Consumo di energia	: 1,5 W
Misure esterne	: ϕ 148 x 47 mm
Peso	: Circa 330 g
Accessori inclusi	: 4 viti di fissaggio

Specifiche soggette a modifica senza preavviso, per miglioramenti.

* Tutti i nomi di aziende e prodotti menzionati sono marchi commerciali o registrati dei rispettivi proprietari.

Gracias por comprar este producto Audio-Technica. Antes de utilizarlo, lea este manual de usuario para asegurarse de que lo utilizará correctamente. Conserve este manual para consultarlo en un futuro.

- Se conecta a la red directamente mediante un cable Ethernet, sin necesidad de adquirir costosos cables de audio ni realizar soldaduras
- Entrada tipo TB3M para montaje rápido de micrófono colgante
- Indicador LED rojo/verde
- La configuración de la ganancia del micrófono, el filtro paso bajo y el anillo LED se ajusta de forma remota
- Asistencia para el Dante Domain Manager y el modo Dante AES67

Aviso de la FCC Precaución

Tenga en cuenta que los cambios o modificaciones no autorizados de forma expresa en este manual pueden anular la autorización de uso del equipo.

Nota: Este equipo ha sido sometido a pruebas y se ha constatado que cumple con los límites de un dispositivo de digital de Clase B según lo expuesto en la sección 15 de las Reglas de la FCC. Estos límites están diseñados para ofrecer una protección razonable contra las interferencias perniciosas en una instalación residencial. Este equipo genera, utiliza y puede irradiar energía de radiofrecuencia y, si no se instala y utiliza según las instrucciones, puede provocar interferencias perniciosas para las comunicaciones de radio. No obstante, no existe garantía de que no vayan a producirse interferencias en una instalación concreta. Si este equipo provoca interferencias perniciosas para la recepción de la señal de radio o televisión, situación que puede determinarse apagando y encendiendo el equipo, se recomienda al usuario que intente corregir la interferencia adoptando una o más de las siguientes medidas:

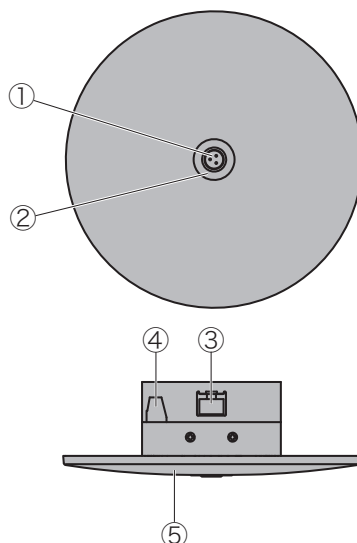
- Reorientar o reubicar la antena de recepción.
- Aumentar la separación entre el equipo y el receptor.
- Conectar el equipo a una toma de corriente de un circuito distinto al que está conectado el receptor.
- Solicitar ayuda al distribuidor o a un técnico de radio o televisión.

Para clientes de Canadá Declaración del Ministerio de Industria CAN ICES-3 (B)/NMB-3(B)

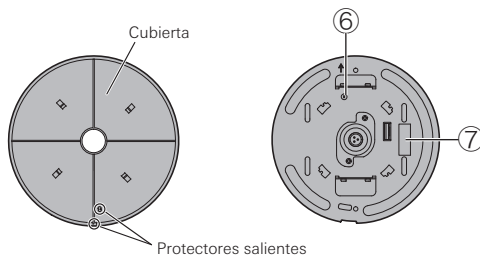
Notas sobre el uso

- Cuando utilice el producto conectado a dispositivos u ordenadores, asegúrese de leer también los manuales de usuario de los dispositivos u ordenadores conectados.
- Este producto requiere un equipo de audio compatible con Dante (se vende por separado).
- Antes de conectar este producto, ajuste el volumen de sonido del dispositivo al que se conectará en el nivel más bajo.
- Cuando conecte un cable LAN, asegúrese de lo siguiente:
 - Realice la conexión a un puerto LAN que admita suministro eléctrico PoE.
 - Utilice un cable LAN que sea de categoría CAT5e o superior (se recomienda un cable STP).
 - Utilice un cable que no tenga más de 100 m de longitud.
 - No utilice dispositivos como distribuidores en la conexión LAN.
- Este producto no está diseñado para conectarlo directamente a la internet pública.

Nombres de las piezas y funciones



Producto con la cubierta desmontada



① Toma de entrada no balanceada

La entrada tipo TB3M permite la conexión rápida de un micrófono colgante Audio-Technica compatible.

② Anillo LED

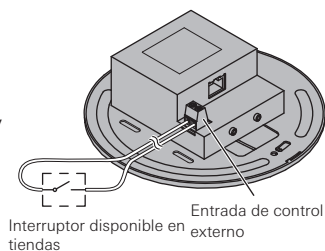
Los LED rojo y verde se pueden encender utilizando sus controles de encendido y apagado correspondientes.

③ Conector Ethernet

Admite 100Base-TX. Utilice un cable de categoría CAT5e o superior (se recomienda un cable STP). Este producto funciona con suministro eléctrico PoE. Conéctelo a un switch compatible con PoE.

④ Entrada de control

externo
Se puede utilizar como cierre de contacto para control externo cerrando y abriendo el circuito mediante interruptores disponibles en tiendas.



⑤ Cubierta

⑥ LED de conexión

Se ilumina en verde cuando hay establecido un vínculo entre dispositivos. El parpadeo indica la transferencia de datos entre dispositivos.

⑦ N.º de serie, dirección MAC

Ajustes

Al utilizar un equipo de audio compatible con Dante (se vende por separado), se pueden modificar los siguientes ajustes. Cuando modifique los ajustes, cambie el modo a "REMOTE".

Modo	: LOCAL/REMOTE
Ganancia	: MUTE/+30 dB/+40 dB/+50 dB
Paso bajo	: ON/OFF
Anillo LED (Rojo)	: ON/OFF
Anillo LED (Verde)	: ON/OFF

Memoria de ajustes

Los últimos ajustes se guardan automáticamente. No es necesario configurar el producto de nuevo la próxima vez que se enciende.

* Cada vez que el producto se enciende, el modo se establece en "LOCAL".

* Durante el modo "LOCAL", los datos de ajuste no pueden leerse de forma externa.

Configuración predeterminada de fábrica

La configuración predeterminada de fábrica es la siguiente:

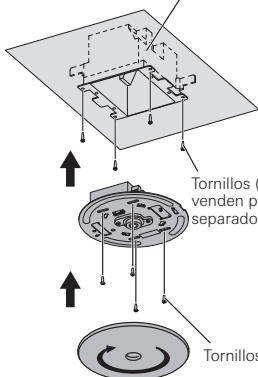
Modo	: LOCAL	Anillo LED (Rojo)	: OFF
Ganancia	: +40dB	Anillo LED (Verde)	: OFF
Paso bajo	: OFF		

Método de instalación

- Instale el producto correctamente según las instrucciones de este manual de usuario.
- Antes de instalarlo en una pared o en un techo, consulte a su distribuidor de Audio-Technica o a un contratista profesional para evitar descargas eléctricas, fallos de funcionamiento, accidentes o incendios.
- Los tornillos para montar el producto en paredes o techos no están incluidos. Utilice tornillos disponibles en tiendas que sean adecuados para los materiales y el grosor del lugar en el que va a instalarse el producto.
- Cuando instale el producto en una pared o un techo, móntelo con una caja eléctrica estándar de dos salidas.

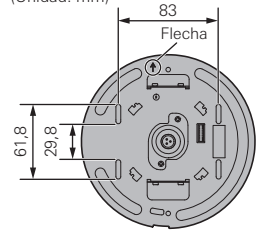
* Asegúrese de que la caja eléctrica de dos salidas disponible en tiendas se ajuste a las medidas de posición de montaje del producto

Caja eléctrica estándar de dos salidas (se vende por separado)



Mediciones de la posición de montaje

(Unidad: mm)



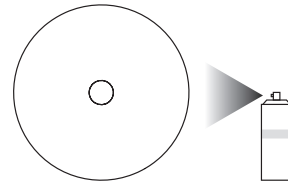
- 1 Gire la cubierta hacia la izquierda y desmóntela.
- 2 Utilice los tornillos de fijación incluidos para fijar el producto a la caja de montaje.
* Cuando monte el producto en una pared, oriéntelo de forma que la marca de la flecha esté mirando hacia arriba.
- 3 Monte la cubierta asegurándose de que los protectores salientes están en las posiciones correctas.
- 4 Gire la cubierta hacia la derecha para fijarla con firmeza.
* Asegúrese de que la cubierta esté fijada con firmeza.

⚠ Precaución

- Revise detenidamente la calidad, la resistencia, el grosor y otras características del material de construcción de la ubicación en la que va a montarse el producto. Audio-Technica no asume responsabilidad alguna con respecto a accidentes o daños provocados por caídas del producto ocasionadas por un montaje inadecuado o una ubicación que no sea lo suficientemente resistente.
- Cuando monte el producto en la caja de montaje, asegúrese de utilizar los tornillos de fijación incluidos.
- Asegúrese de que los tornillos de la caja de montaje estén bien apretados. Si se aflojan, el producto podría caerse y provocar un accidente o una lesión.
- Asegúrese de conectar un micrófono condensador colgante Audio-Technica.

Pintar la cubierta

- La cubierta se puede pintar con pintura en spray disponible en tiendas.
Desmonte la cubierta cuando vaya a pintarla.
- No pinte el lado trasero de la cubierta.
Si lo hace, no podrá montar la cubierta de nuevo correctamente.



Datos técnicos

Conector de entrada	: Conector tipo TB3M
Conector de salida	: RJ-45
Respuesta en frecuencia	: De 20 a 20 000 Hz
Paso bajo	: 80 Hz, 18 dB/oct
Interfaz de red	: 100 Mbit Ethernet, compatible con función de negociación automática
Requisitos del cable	: CAT5e o superior (se recomienda un cable STP)
Suministro eléctrico	: Conforme con el estándar PoE IEEE 802.3af
Consumo eléctrico	: 1,5 W
Medidas externas	: $\Phi 148 \times 47$ mm
Peso	: Aprox. 330 g
Accesorios incluidos	: 4 tornillos de fijación

Las especificaciones están sujetas a modificaciones sin previo aviso con motivo de mejora del producto.

* Todos los nombres de empresas y nombres de productos mencionados son marcas comerciales o marcas comerciales registradas de sus respectivas empresas.

ES

Obrigado por comprar este produto Audio-Technica. Antes de usar o produto, leia atentamente este manual do usuário para assegurar o uso correto do produto. Guarde este manual para futuras consultas.

- Conecta-se diretamente à rede através de um cabo Ethernet – não há necessidade de um cabo de áudio caro ou soldagem
- Tipo TB3M para montagem rápida de microfone suspenso
- Indicador LED vermelho/verde
- Definições para ganho de microfone, filtro de corte de baixas frequências
- Suporte ao Dante Domain Manager e modo AES67 do Dante

Aviso da FCC Atenção

Avizamos o usuário de que quaisquer alterações ou modificações não aprovadas expressamente neste manual podem anular a sua autoridade de operar este equipamento.

Nota: Este equipamento foi testado e foi verificado que cumpre com os limites para um dispositivo digital de Classe B, de acordo com a Parte 15 dos Regulamentos da FCC. Esses limites são concebidos para proporcionar uma proteção razoável contra interferências prejudiciais em uma instalação residencial. Este equipamento gera, emprega e pode radiar energia de radiofrequência e, se não for instalado e usado de acordo com as instruções, pode causar interferência prejudicial às comunicações de rádio. No entanto, não há garantia de que não ocorra nenhuma interferência em uma instalação particular. Se este equipamento causar uma interferência prejudicial à recepção de rádio ou televisão, que pode ser determinada pela operação de desligar e ligar o equipamento, o usuário deve tentar corrigir a interferência tomando uma ou mais das seguintes medidas:

- Reoriente ou reposicione a antena de recepção.
- Aumente a separação entre o equipamento e o receptor.
- Conecte o equipamento a uma tomada elétrica em um circuito diferente à qual o receptor está conectado.
- Consulte o seu revendedor ou um técnico de rádio/TV experiente para ajuda.

PT

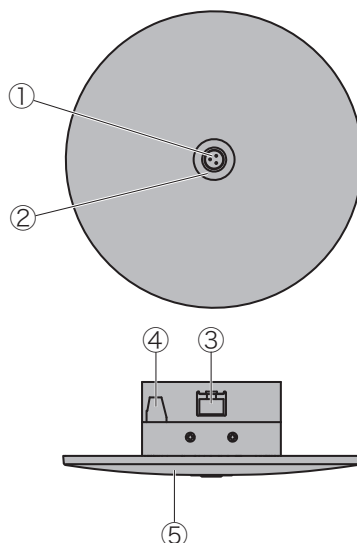
Para clientes no Canadá
Declaração da Indústria Canadense
CAN ICES-3 (B)/NMB-3(B)

Notas sobre o uso

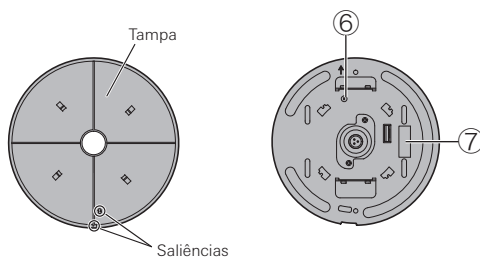
- Ao usar o produto com dispositivos ou PCs conectados, certifique-se também de ler os manuais do usuário dos dispositivos ou PCs conectados.
- Este produto exige um equipamento de áudio compatível com Dante (vendido separadamente).
- Antes de conectar este produto, defina o volume do som do dispositivo ao qual o produto será conectado para o nível mais baixo.
- Ao conectar um cabo LAN, certifique-se de fazer o seguinte:
 - Conecte a uma porta LAN que suporte uma fonte de energia PoE.
 - Use um cabo LAN que seja CAT5e ou superior (um cabo STP é recomendado).
 - Use um cabo que não seja mais comprido do que 100 m.
 - Não use dispositivos como distribuidores na conexão LAN.

- Este produto não se destina a ser conectado diretamente à internet pública.

Nomes dos componentes e funções



Produto com tampa removida



① Jack de entrada desequilibrado

A entrada tipo TB3M permite uma conexão rápida de um microfone suspenso Audio-Technica compatível.

② Anel LED

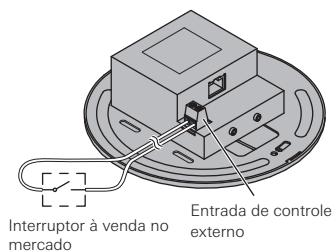
Os LEDs vermelho e verde podem ser acesos com os respectivos controles de ligar/desligar (ON/OFF).

③ Conector Ethernet

Suporta 100Base-TX. Use um cabo CAT5e ou superior (um cabo STP é recomendado). Este produto funciona com uma fonte de energia PoE. Conecte a um concentrador de comunicação que suporte PoE.

④ Entrada de controle externo

Pode ser usada como um fechamento de contato para controle externo mediante o fechamento e abertura do circuito através de interruptores à venda no mercado.



⑤ Tampa

⑥ LED de conexão

Acende-se em verde quando uma ligação entre dispositivos for estabelecida. A intermitência indica que há dados sendo transferidos entre os dispositivos.

⑦ N° de série, Endereço MAC

Definições

Ao usar um equipamento de áudio compatível com Dante (vendido separadamente), você pode alterar as seguintes definições.

Ao alterar as definições, mude o modo para "REMOTE".

Modo	: LOCAL/REMOTE
Ganho	: MUTE/+30 dB/+40 dB/+50 dB
Corte de baixas frequências	: ON/OFF
Anel LED (Vermelho)	: ON/OFF
Anel LED (Verde)	: ON/OFF

Memória de definições

As últimas definições são armazenadas automaticamente. Não há necessidade de realizar a configuração novamente na próxima vez que o produto for ligado.

* O modo é definido para "LOCAL" toda a vez que o produto for ligado.

* No modo "LOCAL", os dados de definição não podem ser lidos externamente.

Definições iniciais de fábrica

As definições iniciais de fábrica são como segue:

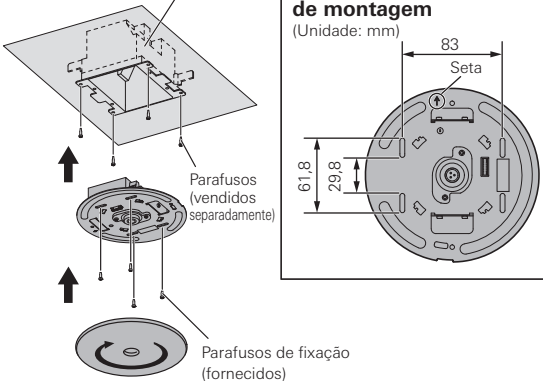
Modo	: LOCAL	Anel LED (Vermelho)	: OFF
Ganho	: +40dB	Anel LED (Verde)	: OFF
Corte de baixas frequências	: OFF		

Como instalar

- Instale o produto adequadamente de acordo com as instruções dadas neste manual do usuário.
- Antes de instalar em uma parede ou teto, consulte o seu revendedor local da Audio-Technica ou um instalador profissional para evitar um choque elétrico, mau funcionamento, acidente ou incêndio.
- Os parafusos para montar o produto em paredes ou tetos não estão incluídos.
Use parafusos à venda no mercado que sejam adequados para os materiais e espessura do local em que o produto será instalado.
- Ao instalar em uma parede ou teto, monte o produto usando uma caixa elétrica dupla padrão.

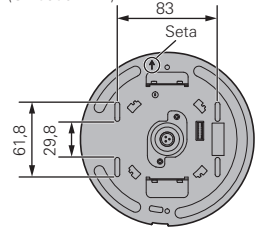
* Certifique-se de que a caixa elétrica dupla à venda no mercado esteja de acordo com as medições da posição de montagem do produto.

Caixa elétrica dupla padrão (vendida separadamente)



Medições da posição de montagem

(Unidade: mm)



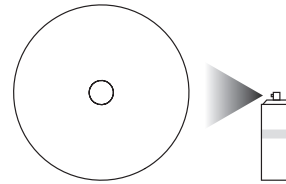
- ① Gire a tampa no sentido anti-horário e retire-a.
- ② Use os parafusos de fixação fornecidos para fixar o produto na caixa de montagem.
*Ao montar em uma parede, oriente o produto de forma que a marca da seta fique apontada para cima.
- ③ Instale a tampa certificando-se de que as saliências estejam nas posições corretas.
- ④ Gire a tampa no sentido horário para prendê-la firmemente.
*Certifique-se de que a tampa esteja firmemente apertada.

Atenção

- Verifique cuidadosamente a qualidade, resistência, espessura, etc. do material de construção no local em que o produto será montado. A Audio-Technica não assume nenhuma responsabilidade por acidentes ou danos decorrentes da falha do produto devido a uma montagem incorreta ou em um local com pouca resistência.
- Ao montar o produto na caixa de montagem, certifique-se de usar os parafusos de fixação fornecidos.
- Certifique-se de que os parafusos da caixa de montagem estejam apertados firmemente. Se ficarem frouxos, o produto pode cair e causar um acidente ou ferimento.
- Certifique-se de conectar um microfone suspenso condensador Audio-Technica.

Pintura da tampa

- A tampa pode ser pintada com uma tinta em spray à venda no mercado.
Retire a tampa para pintá-la.
- Não pinte o lado inverso da tampa.
Fazer isso impedirá que a tampa seja reinstalada adequadamente.



Dados técnicos

Jack de entrada	: Conector tipo TB3M
Jack de saída	: RJ-45
Resposta de frequência	: 20 a 20.000 Hz
Corte de baixas frequências	: 80 Hz, 18 dB/oct
Interface de rede	: Ethernet de 100 Mbits com suporte de função de auto-negociação
Requisitos do cabo	: CAT5e ou superior (um cabo STP é recomendado)
Fonte de energia	: Em conformidade com PoE IEEE 802.3af
Consumo de energia	: 1,5 W
Dimensões externas	: Φ 148 x 47 mm
Peso	: Aprox. 330 g
Acessórios incluídos	: Parafuso de fixação x 4

As especificações estão sujeitas a modificações sem aviso prévio devido a melhorias.

* Todos os nomes das empresas e os nomes dos produtos mencionados aqui são as marcas comerciais ou marcas registradas dos seus respectivos proprietários.

PT

Благодарим вас за приобретение данного изделия Audio-Technica. Перед использованием изделия внимательно прочтите данное руководство пользователя, чтобы обеспечить правильную эксплуатацию изделия. Сохраните данное руководство для использования в будущем.

- Подключается непосредственно к сети через Ethernet-кабель – нет необходимости в дорогостоящем аудиокабеле или пайке
- Разъем ТВЗМ-типа для быстрого монтажа подвешного микрофона
- Красный/зеленый светодиодный индикатор
- Настройки для усиления микрофона, фильтра высоких частот и светодиодного кольца регулируются удаленно
- Поддержка для администратора домена Dante и режима Dante AES67

Уведомление FCC (Федеральная комиссия Связи США)

Предостережение

Вы предупреждены о том, что любые изменения или модификации, в явной форме не разрешенные в данном руководстве, могут привести к аннулированию вашего права на эксплуатацию данного оборудования.

Примечание: Данное оборудование было протестировано и признано соответствующим ограничениям для цифрового устройства Класса В согласно разделу 15 Правил FCC. Данные ограничения предназначены для обеспечения надлежащей защиты от недопустимых помех при установке в жилых помещениях. Данное оборудование генерирует, использует и может излучать энергию электромагнитного излучения, которая, в случае нарушения данных инструкций при установке и использовании, может создавать недопустимые помехи для радиосвязи. Однако

не существует гарантий того, что помехи не возникнут при определенной установке. Если данное оборудование вызывает недопустимые помехи во время радио или телевизионного приема, что можно определить путем его выключения и включения, пользователь может попытаться устранить эти помехи с помощью одной или большего числа следующих мер:

- Измените ориентацию или положение принимающей антенны.
- Увеличьте расстояние между оборудованием и приемником.
- Подключите оборудование к розетке в цепи, отличной от той, к которой подключен приемник.
- Обратитесь к дилеру или квалифицированному специалисту по обслуживанию радио/телевизионной техники.

Для пользователей в Канаде

Декларация IC

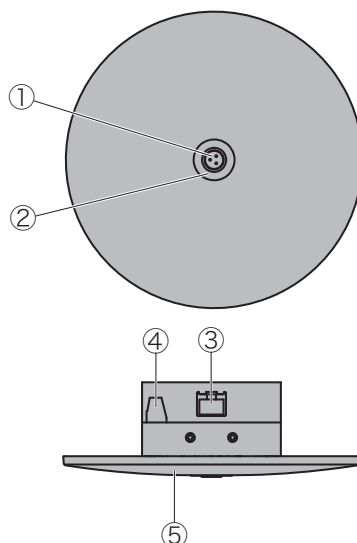
CAN ICES-3 (B)/NMB-3(B)

Россия, 111123, г. Москва, ул. 1-ая
Владимировская, д. 20А,
этаж 1 пом. 1, комн. 17, ОГРН 5107746076873.
Аудио-Техника Ко.Лтд.
194-8666 Токио Мачида Ниси Нарусе 2-46-1

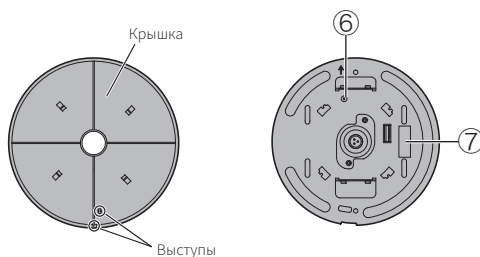


СДЕЛАНО В ЯПОНИИ

Наименования деталей и функции



Изделие со снятой крышкой



① Несимметричное входное гнездо

Вход ТВЗМ-типа позволяет быстро подключить совместимый подвешной микрофон Audio-Technica.

② Светодиодное кольцо

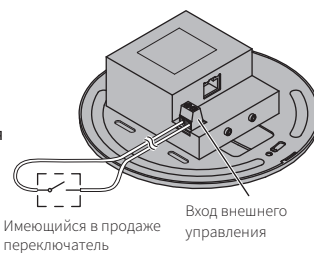
Красный и зеленый светодиоды могут гореть при использовании соответствующих регуляторов ON/OFF (ВКЛ/ВЫКЛ).

③ Ethernet-разъем

Поддерживает 100Base-TX. Используйте CAT5e-кабель или выше (рекомендуется STP-кабель). Данное изделие работает от источника питания PoE. Выполняйте подключение к коммутирующему концентратору, который поддерживает PoE.

④ Вход внешнего управления

Может использоваться для замыкания контактов от внешнего управления путем замыкания и размыкания цепи с помощью имеющихся в продаже переключателей.



⑤ Крышка

⑥ Светодиод подключения

Загорается зеленым цветом, когда между устройствами устанавливается связь.

Мигание означает передачу данных между устройствами.

⑦ Серийный №, MAC-адрес

Примечания по использованию

- При использовании изделия с подключенными устройствами или ПК, не забудьте также ознакомиться с руководствами пользователя для подключенных устройств или ПК.
- Для данного изделия требуется Dante-совместимое аудиооборудование (продается отдельно).
- Перед подключением данного изделия установите самый низкий уровень громкости на устройстве, к которому оно будет подключено.
- При подключении LAN-кабеля руководствуйтесь следующими принципами:
 - Выполняйте подключение к LAN-порту, который поддерживает источник питания PoE.
 - Используйте LAN-кабель типа CAT5e или выше (рекомендуется STP-кабель).
 - Используйте кабель длиной не более 100 м
 - В LAN-соединении не используйте такие устройства как распределители

- Данное изделие не предназначено для непосредственного подключения к Интернету общего пользования.

Настройки

При использовании Dante-совместимого аудиооборудования (продается отдельно) следующие настройки можно изменить. При изменении настроек переключите режим на "REMOTE".

Режим	: LOCAL/REMOTE
Усиление	: MUTE/+30 дБ/+40 дБ/+50 дБ
Фильтр высоких частот	: ON/OFF
Светодиодное кольцо (Красное)	: ON/OFF
Светодиодное кольцо (Зеленое)	: ON/OFF

Память настроек

Последние настройки сохраняются автоматически. Выполнять повторную настройку при следующем включении изделия не требуется.

* Каждый раз при включении изделия режим устанавливается в положение "LOCAL".

* В режиме "LOCAL" данные о настройке не могут быть считаны извне.

Заводские настройки по умолчанию

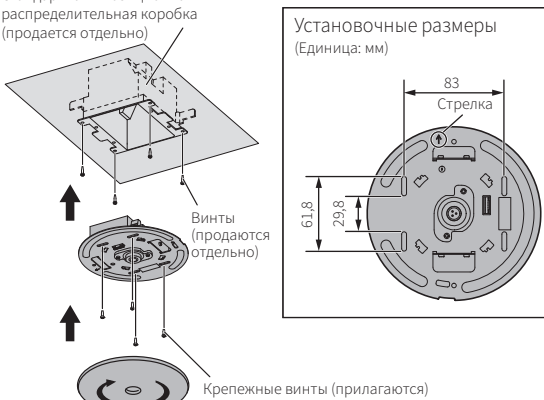
Заводскими настройками по умолчанию являются:

Режим	: LOCAL	Светодиодное кольцо (Красное)	: OFF
Усиление	: +40 дБ	Светодиодное кольцо (Зеленое)	: OFF
Фильтр высоких частот	: OFF		

Порядок установки

- Выполните установку изделия надлежащим образом в соответствии с инструкциями в данном руководстве пользователя.
 - Перед установкой на стену или потолок, обратитесь к дилеру компании Audio-Technica или профессиональному подрядчику, чтобы избежать поражения электрическим током, неисправности, несчастного случая или пожара.
 - Винты для монтажа изделия на стене или потолке не входят в комплект поставки. Используйте имеющиеся в продаже винты, которые подходят для материалов и по толщине в том месте, где должно быть установлено изделие.
 - При установке на стену или потолок выполняйте монтаж изделия с использованием стандартной 2-позиционной распределительной коробки.
- * Убедитесь, что имеющаяся в продаже 2-позиционная распределительная коробка соответствует установочным размерам изделия

Стандартная 2-позиционная распределительная коробка (продается отдельно)



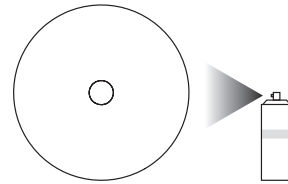
- Поверните крышку против часовой стрелки и снимите ее.
- Используйте прилагаемые крепежные винты для крепления изделия к монтажной коробке.
* При монтаже на стене следует располагать изделие так, чтобы знак стрелки был направлен вверх.
- Прикрепляя крышку, следите за тем, чтобы выступы находились в правильном положении.
- Поверните крышку по часовой стрелке, чтобы плотно закрепить ее.
* Убедитесь в том, что крышка закреплена плотно.

Предостережение

- Тщательно проверьте качество, прочность, толщину и т.п. строительного материала в том месте, где будет выполняться монтаж изделия. Audio-Technica не несет ответственности за несчастные случаи или повреждения в результате падения изделия, которое было смонтировано ненадлежащим образом или в недостаточно прочном месте.
- При установке изделия на монтажной коробке обязательно используйте прилагаемые крепежные винты.
- Убедитесь, что винты монтажной коробки надежно затянуты. Если они ослабнут, изделие может упасть и привести к несчастному случаю или травме.
- Проверьте подключение конденсаторного подвесного микрофона Audio-Technica.

Окраска крышки

- Крышку можно окрасить с помощью имеющейся в продаже аэрозольной краски. Снимите крышку перед ее окраской.
- Не окрашивайте обратную сторону крышки. Это позволит избежать повторного прикрепления крышки надлежащим образом.



Технические данные

Входное гнездо	: Разъем ТВ3M типа
Выходное гнездо	: RJ-45
Частотная характеристика	: От 20 до 20000 Гц
Фильтр высоких частот	: 80 Гц 18 дБ/октава
Сетевой интерфейс	: 100 Мбит Ethernet, поддержка функции автосогласования
Требования к кабелю	: CAT5e или выше (рекомендуется STP-кабель)
Источник питания	: Соответствует требованиям PoE IEEE 802.3af
Потребляемая мощность	: 1,5 Вт
Внешние размеры	: Ф148 x 47 мм
Вес	: Приблизительно 330 г
Прилагаемые аксессуары	: Крепежный винт x4

Вследствие усовершенствования изделий технические характеристики могут быть изменены без уведомления

* Все названия компаний и названия продуктов являются товарными знаками или зарегистрированными товарными знаками соответствующих компаний

RU

본 Audio-Technica 제품을 구매해 주셔서 감사합니다.
 본 제품을 올바르게 사용할 수 있도록 제품을 사용하기 전에 사용설명서를
 빠짐없이 읽으십시오. 나중에 참조할 수 있도록 이 설명서를
 보관하십시오.

- 이더넷 케이블을 통해 네트워크에 직접 연결하므로, 오디오 케이블이나 납땜에 비싼 돈을 들이지 않아도 됩니다
- 고품질 마이크를 빠르게 장착할 수 있는 TB3M 타입
- 빨간색/녹색 LED 표시기
- 마이크 게인, 로우컷 필터, LED 링에 대한 설정은 원격으로 조정합니다
- Dante Domain Manager 와 Dante AES67 모드 지원

FCC 고지 주의

본 설명서에서 명시적으로 승인되지 않는 변경 또는 개조를 수행할 경우 본 장비를 작동할 수 있는 권한이 무효화되므로 주의하십시오.

참고: 본 장비는 테스트를 거쳤으며 FCC 규정의 제 15 조에 따라 클래스 B 디지털 장치에 대한 제한을 준수한다는 것이 확인되었습니다. 이러한 제한은 주거지에 설치할 경우 유해한 간섭에 대한 합당한 수준의 보호를 제공하도록 고안되었습니다. 본 장비는 무선 주파수 에너지를 생성, 사용 및 방출할 수 있으므로 지침에 따라 설치 및 사용하지 않을 경우 무선 통신에 유해한 간섭을 유발할 수 있습니다. 그러나 특정 설치 시 간섭이 발생하지 않는다는 보장은 없습니다. 전원을 켜거나 끌 때 본 장비가 라디오 또는 TV 수신에 유해한 간섭을 유발할 경우 사용자는 다음 조치 중 하나 이상을 수행하여 간섭을 해결하는 것이 좋습니다.

- 수신 안테나의 방향 또는 위치를 바꿉니다.
- 장비와 수신기 사이의 거리를 늘립니다.
- 수신기가 연결된 곳과 다른 회로의 콘센트에 장비를 연결합니다.
- 대리점 또는 경험이 풍부한 라디오/TV 기술자에게 도움을 요청합니다.

캐나다 고객의 경우 IC 지침 사항

CAN ICES-3(B)/NMB-3(B)
 한국 소비자용 공시사항
 B 급 기기 (가정용 방송통신기자재)
 이 기기는 가정용(B 급) 전자파적합기기로서 주로 가정에서 사용하는 것을 목적으로 하며, 모든 지역에서 사용할 수 있습니다.

MSIP-REM-JMF-ATND8734
 기기의 명칭 : Power Module with Dante™ Network Output
 모델명 : ATND8734a
 상호명 : Audio-Technica Corporation
 제조자 : Audio-Technica Corporation
 제조국 : JAPAN

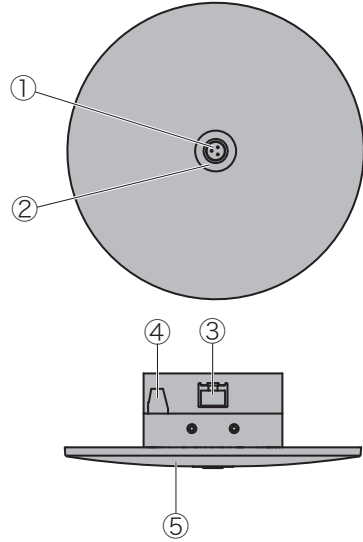


사용 시 참고사항

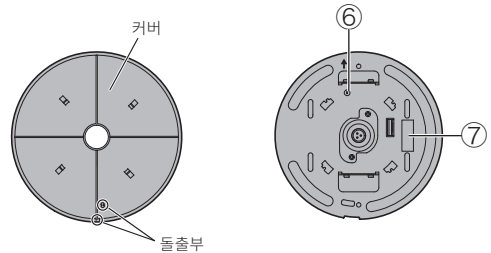
- 연결된 장치나 PC와 함께 본 제품을 사용할 경우 연결된 장치나 PC의 사용설명서도 읽으십시오.
- 본 제품에는 Dante와 호환되는 오디오 장비(별도 판매)가 필요합니다.
- 본 제품을 연결하기 전에 본 제품을 연결할 장치의 볼륨을 최저치로 설정하십시오.
- LAN 케이블을 연결할 때는 다음 조치를 수행하십시오.
 - PoE 전원 공급을 지원하는 LAN 포트에 연결합니다.
 - CAT5e 이상의 LAN 케이블을 사용합니다 (STP 케이블 권장).
 - 길이가 100m 이하인 케이블을 사용합니다.
 - LAN 연결 시 배전기와 같은 장치를 사용하지 마십시오.

• 본 제품은 공용 인터넷에 직접 연결하는 용도로 제작되지 않았습니다.

부품 이름 및 기능



커버를 제거한 상태의 제품



① 언벨런스드 입력 잭

TB3M 타입 입력 방식이므로 호환 가능한 Audio-Technica 고품질 마이크를 빠르게 연결할 수 있습니다.

② LED 링

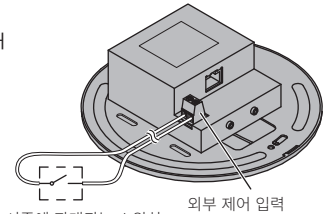
해당 ON/OFF 컨트롤을 사용해 빨간색 및 녹색 LED를 점등할 수 있습니다.

③ 이더넷 커넥터

100Base-TX를 지원합니다. CAT5e 이상의 케이블을 사용합니다(STP 케이블 권장). 본 제품은 PoE 전원 공급으로 작동합니다. PoE를 지원하는 스위칭 허브에 연결하십시오.

④ 외부 제어 입력

시중에 판매되는 스위치를 통해 회로를 개폐함으로써 외부 제어용 접점 클로저로 사용할 수 있습니다.



⑤ 커버

⑥ 연결 LED

장치 간 연결이 이루어지면 녹색으로 점등됩니다. LED가 깜박이면 장치 간에 데이터가 전송 중이라는 의미입니다.

⑦ 일련 번호, MAC 주소

KO

설정

Dante와 호환되는 오디오 장비(별도 판매)를 사용하여 다음의 설정을 변경할 수 있습니다.
설정을 변경할 때는 모드를 "로컬"으로 전환하십시오.

모드	: 로컬 / 원격
게인	: 음소거 / +30 dB / +40 dB / +50 dB
로우컷	: ON / OFF
링 LED(빨간색)	: ON / OFF
링 LED(녹색)	: ON / OFF

설정 메모리

마지막 설정이 자동으로 저장됩니다.
다음에 제품 전원을 켤 때 다시 설정을 수행하지 않아도 됩니다.
* 제품 전원을 켤 때마다 모드가 "로컬"로 설정됩니다.
* "로컬" 모드일 때는 외부에서 설정 데이터를 읽을 수 없습니다.

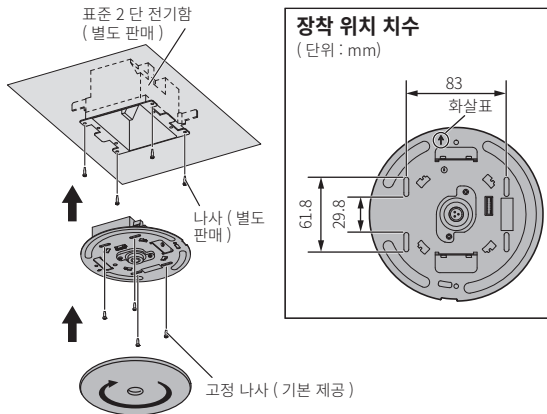
출고 시 기본 설정

출고 시 기본 설정은 다음과 같습니다.

모드	: 로컬	링 LED(빨간색)	: OFF
게인	: +40dB	링 LED(녹색)	: OFF
로우컷	: OFF		

설치 방법

- 이 사용설명서의 지침에 따라 제품을 올바르게 설치하십시오.
- 벽이나 천장에 설치하기 전에 감전, 고장, 사고 또는 화재를 방지하기 위해 Audio-Technica 대리점 또는 전문 업자와 상의하십시오.
- 벽이나 천장에 제품을 장착하기 위한 나사는 포함되어 있지 않습니다. 제품을 설치할 장소의 재질과 두께에 적합한 시중에 판매되는 나사를 사용하십시오.
- 벽이나 천장에 설치할 경우 표준 2단 전기함을 사용하여 제품을 장착하십시오.
- 시중에 판매되는 2단 전기함이 제품의 장착 위치 치수에 맞는지 확인하십시오.



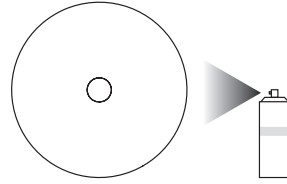
- 커버를 시계 반대 방향으로 돌려서 제거합니다.
- 기본 제공 고정 나사를 사용해 제품을 전기함에 장착합니다.
* 벽에 장착할 때는 화살표가 위쪽을 향하도록 제품의 방향을 잡으십시오.
- 돌출부가 정확한 위치에 있는지 확인하면서 커버를 부착합니다.
- 커버를 시계 방향으로 돌려서 단단히 고정합니다.
* 커버가 단단히 고정되었는지 확인하십시오.

주의

- 제품을 장착할 위치에 있는 건축 자재의 품질, 강도, 두께 등을 철저히 확인하십시오. Audio-Technica는 제품이 잘못 장착되었거나 충분히 튼튼하지 못한 곳에 장착되었을 경우 제품이 떨어지면서 발생한 사고나 손상에 대해 책임을 지지 않습니다.
- 제품을 전기함에 장착할 때는 기본 제공 고정 나사를 사용하십시오.
- 장착 상자의 나사를 단단히 조였는지 확인하십시오. 나사가 헐거울 경우 제품이 떨어져서 사고나 부상을 초래할 수 있습니다.
- 반드시 Audio-Technica 콘텐서 결이음 마이크를 연결하십시오.

커버 도색

- 시중에 판매되는 분무식 페인트를 사용하여 커버를 도색할 수 있습니다. 커버를 도색할 때는 커버를 제거하십시오.
- 커버 뒷면은 도색하지 마십시오.
그렇아 커버를 다시 장착할 때 올바르게 장착할 수 있습니다.



기술 데이터

입력 잭	: TB3M 타입 커넥터
출력 잭	: RJ-45
주파수 응답	: 20~20,000Hz
로우컷	: 80Hz, 18dB/oct
네트워크 인터페이스	: 자동 절종 기능을 지원하는 100Mbit 이더넷
케이블 요건	: CAT5e 이상 (STP 케이블 권장)
전원 공급	: PoE IEEE 802.3af 준수
소비 전력	: 1.5W
외부 치수	: Φ 148 x 47mm
중량	: 약 330g
기본 제공 부속품	: 고정 나사 x4

사양은 개선을 위해 예고 없이 변경될 수 있습니다.

* 언급된 모든 회사명과 제품명은 해당 회사의 상표 또는 등록 상표입니다.

KO

感谢您购买“鐵三角”产品。

在使用产品之前,请全文浏览本用户手册以确保您将正确地使用本产品。请妥善保管本手册以供将来参考。

- 通过以太网直接连接网络,无需使用昂贵的音频线或进行焊接操作
- TB3M型用于快速安装悬挂式话筒
- 红色/绿色LED指示灯
- 可远程调整话筒增益、低切滤波器和LED灯圈的设置
- 支持 Dante Domain Manager 及 Dante AES67 模式

FCC 公告

注意

请注意,如未按照本手册中的操作擅自改装设备,则一切后果自负。

注意: 本设备经过测试,符合FCC标准第15部分关于B类数字设备的限制。这些限制旨在提供合理的保护,防止在住宅区安装时产生有害干扰。本设备会产生、使用并放射无线电频率,如果不按照说明安装和使用本设备,可能会对无线电通信造成有害干扰。然而,无法保证特定安装中不会发生干扰。可以通过打开和关闭本设备来确定是否对无线电或电视接收造成有害干扰。如果确实造成干扰,建议用户尝试通过以下一种或多种措施来消除干扰:

- 重新调整接收天线的朝向或位置。
- 增加设备和接收器之间的距离。
- 将设备连接至与接收器不在同一回路上的电源插座。
- 咨询经销商或经验丰富的无线电/电视安装技术人员,以寻求帮助。

加拿大顾客适用

IC 声明

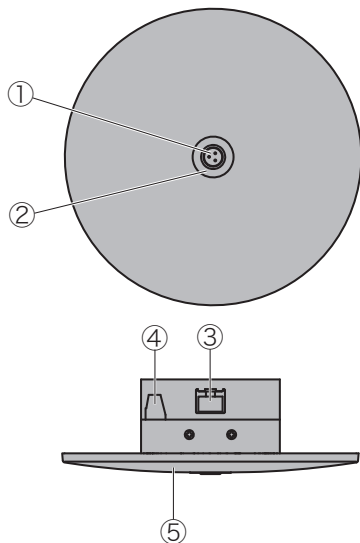
CAN ICES-3 (B)/NMB-3(B)

使用注意事项

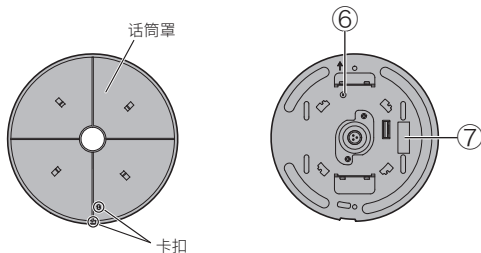
- 将本产品用于联网设备或PC时,请务必仔细阅读联网设备或PC的用户手册。
- 本产品需要使用兼容Dante的音频设备(单独出售)。
- 连接本产品之前,请将设备的音量设为最低档。
- 连接LAN线时,请务必遵照以下指示:
 - 连接到支持 PoE 电源的 LAN 端口。
 - 使用 CAT5e 以上规格的 LAN 线 (建议使用 STP 线)。
 - 使用连接线不要超过 100 m。
 - 请勿在 LAN 连接中使用分配器等设备。

- 本产品不适合直接连接公用网络。

结构名称及功能



产品取下话筒罩后



① 不平衡输入接口

TB3M型输入可以快速连接兼容的“鐵三角”悬挂式话筒。

② LED灯圈

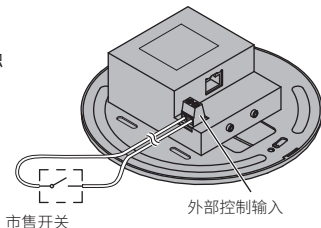
红色和绿色LED可以分别通过ON/OFF控制进行点亮。

③ 以太网连接器

支持100Base-TX。使用CAT5e以上规格的连接线(建议使用STP线)本产品使用PoE电源。连接到支持PoE的交换式集线器。

④ 外部控制输入

通过用市售的开关打开和闭合电路,可用作外部控制的触点闭合。



⑤ 话筒罩

⑥ 连接LED

设备间建立起连接时,亮起绿灯。LED闪烁时,表明设备间正在传输数据。

⑦ 序列号、MAC地址

设置

使用兼容的音频设备(单独出售)时,可以修改如下设置。
修改设置时,将模式设为“远程”。

模式	: 本地 / 远程
增益	: 静音 /+30 dB/+40 dB/+50 dB
低切	: ON/OFF
环形 LED (红色)	: ON/OFF
环形 LED (绿色)	: ON/OFF

设置存储器

自动保存最新设置。

下次打开本产品时,无需再次设置。

*每次打开本产品时,模式设置为“本地”。

**“本地”模式下,无法从外部读取设置数据。

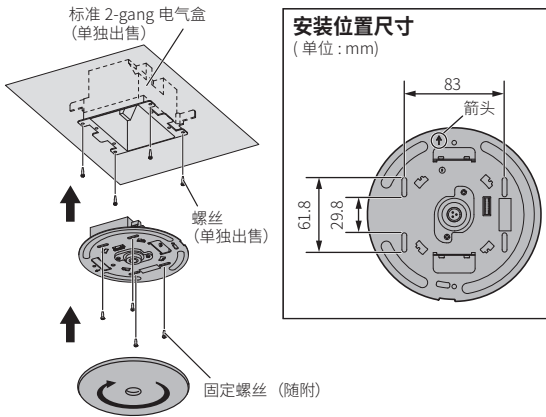
默认出厂设置

默认出厂设置如下:

模式	: 本地	环形 LED (红色)	: OFF
增益	: +40dB	环形 LED (绿色)	: OFF
低切	: OFF		

如何安装

- 请按照此用户手册中的说明正确安装本产品。
- 将本产品安装到墙壁或天花板之前,请咨询“鐵三角”经销商或专营商,以避免发生触电、故障、事故或火灾。
- 本产品并不附送安装到墙壁或天花板的螺丝。
安装本产品时,请根据安装位置的材料和厚度,使用恰当的市场螺丝。
- 将本产品安装到墙壁或天花板时,请使用标准2-gang电气盒。
*请确保市售的2-gang电气盒符合本产品安装位置的尺寸。



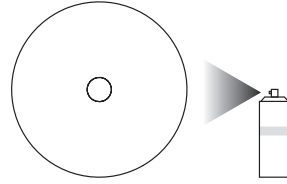
- ① 逆时针转动话筒罩,将其取下。
- ② 使用附带的固定螺丝将本产品固定到安装盒上。
*安装到墙壁上时,请调整本产品,使箭头标志向上。
- ③ 安好话筒罩,确保卡扣卡在正确的位置。
- ④ 顺时针旋紧话筒罩。
*请确保话筒罩已旋紧。

注意

- 请彻底检查产品要安装位置的建筑材料的质量、强度、厚度等。对于因安装不当或安装位置不够坚固而引起事故或造成产品损坏等,“鐵三角”公司将不予承担任何责任。
- 将本产品安装到安装盒时,请务必使用附带的固定螺丝。
- 确保安装盒的螺丝已拧紧。如果发生松动,本产品可能会掉落,从而导致事故或人员受伤。
- 请务必连接“鐵三角”悬挂式电容话筒。

话筒罩喷漆

- 可使用市售的喷漆对话筒罩进行喷漆处理。
喷漆时,请取下话筒罩。
- 请勿对话筒罩的背面进行喷漆处理。
否则可能无法重新将话筒罩正确放回原位。



技术数据

输入插孔	: TB3M 型连接器
输出插孔	: RJ-45
频率响应	: 20 ~ 20,000 Hz
低切	: 80 Hz、18 dB/oct
网络接口	: 100 Mbit 以太网, 支持自动协商功能
网线要求	: CAT5e 以上规格 (建议使用 STP 线)
电源	: 兼容 PoE IEEE 802.3af
功耗	: 1.5 W
外部尺寸	: $\Phi 148 \times 47$ mm
重量	: 大约 330 g
附带配件	: 固定螺丝 x4

本产品的性能在不断改进中, 如有规格变更, 恕不另行通知。

*文中提及的所有公司名称和产品名称均为各公司的商标或注册商标。

CN

感謝您購買本商品。

使用前，請務必詳閱本使用說明書，確保以正確的方式使用本產品。詳閱後，請將其保管於隨時都能查閱的地方，以便隨時參考。

- 可透過乙太網路電纜直接連接網絡 - 不需昂貴的音源線或焊接
- 支援TB3M型快速安裝懸掛式麥克風
- 紅色 / 綠色環形LED
- 可由外部控制麥克風增益、低切濾波器和LED環形燈開啟關閉等設定
- 支援 Dante Domain Manager 及 Dante AES67 模式

美國聯邦通訊委員會聲明 注意

請注意，進行任何本手冊中未經明確批准的更改或改造可能會使您無法操作本裝置。

註：本設備經依照美國聯邦通訊委員會規定第15條進行測試，證明符合B級數位裝置之限制條件。該限制乃為提供適當保護，以防止於住宅安裝時所造成的不良干擾。本設備產生、使用並釋出射頻能量，如未依照說明手冊進行安裝使用，將對無線電通訊產生不良干擾。但不保證在特定安裝情況下不會產生干擾。可藉由交替開啟和關閉本設備，來判定本設備是否對收音機或電視機接收造成不良干擾，使用者可透過以下一種或多種方法嘗試消除干擾：

- 重新調整接收天線的方向或位置。
- 拉開本設備與接收器的距離。
- 將本設備連接到與接收器不同電路的插座上。
- 向經銷商或有經驗的收音機 / 電視機技術人員洽詢以尋求幫助。

致加拿大地區用戶 IC 聲明

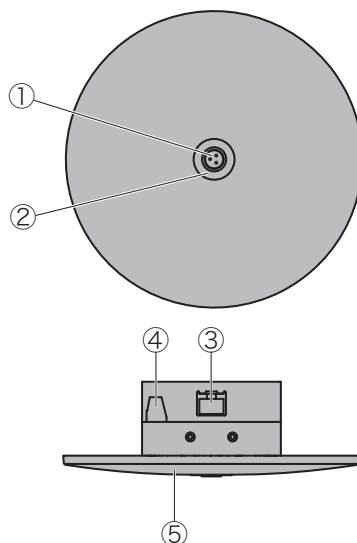
CAN ICES-3 (B)/NMB-3(B)

使用上的注意

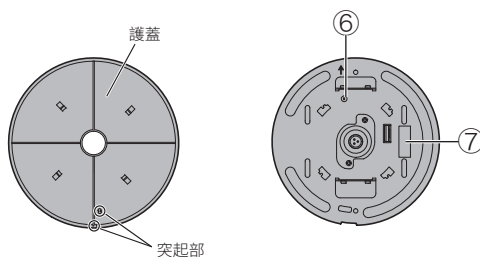
- 使用本產品時，請務必連同欲連接裝置或電腦的使用說明書一併參閱。
- 本產品需搭配Dante相容音頻設備(另售)使用。
- 連接本產品之前，請將要連接的裝置的音量調到最低。
- 連接LAN電纜時，請務必確認下列事項：
 - 連接到支援PoE供電的LAN端口。
 - 請使用CAT5e或更高規格的LAN電纜(建議使用STP電纜)。
 - 電纜長度請勿超過100公尺。
 - 請勿在LAN連接內使用分配器。

- 本產品非用於直接連接到公共網路。

各部位名稱及功能



將產品的護蓋取下



① 非平衡式輸入插孔

TB3M型輸入可讓您快速連接相容的鐵三角懸掛式麥克風。

② 環形LED

可使用紅色和綠色LED各自的ON / OFF控制來亮燈。

③ 乙太網路接頭

支援100Base-TX。請使用CAT5e或更高規格的電纜(建議使用STP電纜)。本產品以PoE電源運作。請將本產品連接至到支援PoE的交換式集線器。

④ 外部控制輸入

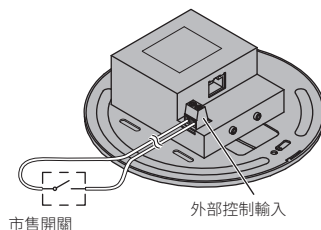
可透過市售的開關作為外部控制節點，來開啟或關閉電路。

⑤ 護蓋

⑥ 連接LED

裝置之間建立連接時亮燈。閃爍表示數據正在裝置之間傳送中。

⑦ 序號・MAC位址



設定

透過使用Dante相容的音頻設備 (另售),可修改下列設定。
修改設定時,請將模式更改為「REMOTE」(搖控)。

模式	: LOCAL (面板控制) / REMOTE (搖控)
增益	: 靜音 /+30 dB/+40 dB/+50 dB
低切	: 開/關
環型 LED (紅燈)	: 開/關
環型 LED (綠燈)	: 開/關

設定記憶

本產品會自動記憶最後一次的設定,下次開啟本產品時,不需重新進行設定。

* 每次開啟本產品時,模式會被設定為「LOCAL」(面板控制)。

* 處於「LOCAL」(面板制)模式時,無法從外部讀取設定的數據。

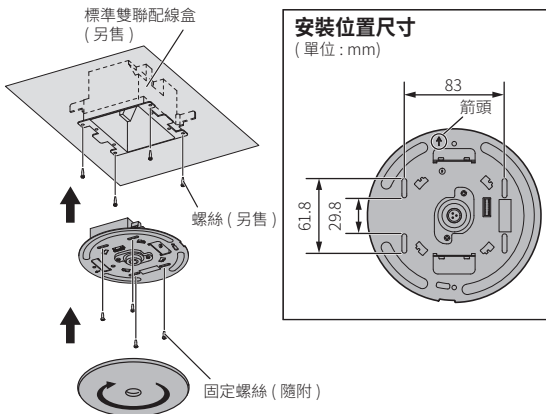
恢復至初始設定值

原廠初始值設定如下:

模式	: LOCAL (面板控制)	環型 LED (紅燈)	: 關
增益	: +40dB	環型 LED (綠燈)	: 關
低切	: 關		

安裝方法

- 請按照本使用說明書中的指示,正確安裝本產品。
- 為避免發生觸電、故障、事故或火災,在牆壁或天花板進行安裝之前,請向您的鐵三角經銷商或專業的承包商諮詢。
- 本產品不隨附用於安裝在牆壁或天花板的螺絲。
請依據要安裝本產品位置的材質和厚度,選用適合的市售螺絲。
- 安裝在牆壁或天花板上時,請使用標準的雙聯配線盒安裝本產品。
* 請確認市售的雙聯配線盒符合本產品安裝位置的尺寸。



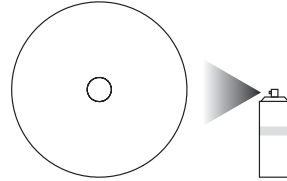
- 逆時針轉開護蓋,並將其取下。
- 使用隨附的固定螺絲,將本產品固定到安裝盒。
* 安裝在牆壁時,使本產品的箭頭標記朝上。
- 裝上護蓋,同時確認突起部位於正確的位置。
- 順時針旋轉以裝回護蓋。
* 請確認護蓋是否正確固定。

注意

- 徹底檢查本產品安裝位置的建築材料的品質、強度和厚度等。若因安裝不當或安裝位置不夠牢固,造成本產品掉落,進而導致事故或損壞,本公司恕不負任何責任。
- 將本產品安裝到安裝盒時,請務必使用隨附的固定螺絲。
- 確保安裝盒的螺絲已旋緊。如果螺絲鬆動,本產品可能會掉落並導致事故或傷害。
- 請務必搭配本公司電容型懸掛式麥克風使用。

噴塗護蓋

- 可使用市售的噴漆噴塗護蓋。
噴塗時,請先將護蓋自產品取下。
- 請勿噴塗護蓋裏側,否則護蓋將無法正確安裝回本產品。



產品規格

輸入插孔	: TB3M 型接頭
輸出插孔	: RJ-45 插孔
頻率響應	: 20 ~ 20,000 Hz
低切	: 80 Hz, 18 dB/oct
網路介面	: 100 Mbit 乙太網路, 支援自動協商功能
電纜需求	: CAT5e 或更高規格 (建議使用 STP 電纜)
電源供應	: 符合 PoE IEEE 802.3af
消耗功率	: 1.5 W
外型尺寸	: Φ 148 x 47 mm
重量	: 約 330 g
附屬零配件	: 固定螺絲 x4

規格若因改良而有所變更,恕不另行通知。

* 上述之所有公司名稱和產品名稱均為其各自公司的商標或註冊商標。

Audio-Technica Corporation

2-46-1 Nishi-naruse, Machida, Tokyo 194-8666, Japan
www.audio-technica.com

©2018 Audio-Technica Corporation.

Global Support Contact: www.at-globalsupport.com