

AT-SB727

Trådlöst stereoskivspelarsystem

Bruksanvisning

Säkerhetsföreskrifter

Denna produkt har utformats för att användas på ett säkert sätt, felaktig användning kan sluta i en olycka. För att säkerheten ska kunna garanteras måste du iaktta alla varningar och säkerhetsföreskrifter när du använder produkten.

Viktig information

Varning

- För att förhindra brand eller elstöt, utsätt inte apparaten för väta eller fukt.
- Vidrör inte de rörliga delarna.

Försiktighet

- Utsätt inte apparaten för droppar eller stänk.
- För att undvika elektrisk stöt, öppna inte skivspelarens chassi.
- Låt endast kvalificerad personal utföra service.
- Utsätt inte apparaten för höga temperaturer, t.ex. från solsken, eld eller liknande.
- Utsätt inte denna apparat för starka stötar.
- Placera inga föremål som innehåller vätska, såsom vaser, på apparaten.
- För att förhindra brand, placera inga öppna lågor (t.ex. tända stearinljus) på apparaten.
- Placera inte apparaten i ett trångt utrymme, som t.ex. en bokhylla eller liknande.
- Placera apparaten endast på en plats med god ventilation.

Försiktighetsåtgärder för uppladdningsbart batteri

Produkten är utrustad med ett uppladdningsbart batteri (litiumjonbatteri).

- Om batterivätska kommer in i dina ögon, ska du inte gnugga dem. Skölj noga med rent vatten, t.ex. kranvatten, och kontakta omedelbart läkare.
- Om det läcker ut batterivätska, ska du inte röra vid vätskan med dina bara händer. Om vätska finns kvar inuti produkten, kan detta orsaka funktionsfel. Om det läcker batterivätska, kontakta din lokala Audio-Technica-återförsäljare.
 - Om du får vätska i munnen, gurgla ordentligt med rent vatten, t.ex. kranvatten, och kontakta omedelbart läkare.
 - Om din hud eller dina kläder kommer i kontakt med vätskan, ska du omedelbart tvätta den drabbade delen av huden eller kläderna med vatten. Om du upplever hudirritation, kontakta en läkare.

Säkerhetsföreskrifter

- För att undvika läckage, generering av värme eller explosion:
 - Avstå alltid från att värma upp, ta isär eller modifiera batteriet och släng det inte heller i öppen eld.
 - Undvik att punktera, slå med en hammare på eller stå på batteriet.
 - Tappa inte produkten och utsätt den inte för kraftiga stötar.
 - Låt inte batteriet bli vått.
- Avstå från att använda, lämna eller förvara batteriet på följande platser:
 - Områden som utsätts för direkt solljus eller höga temperaturer och luftfuktighet
 - Inuti en bil i starkt solsken
 - Nära värmekällor som varmluftsventiler
- Ladda endast med den medföljande USB-kabeln för att undvika funktionsfel eller brand.
- Det finns en risk för explosion om batteriet byts på ett felaktigt sätt. Ersätt endast med samma typ.
- När produkten kasseras, måste det inbyggda uppladdningsbara batteriet kasseras på rätt sätt. Ta alltid hänsyn till miljön och följ lokala föreskrifter vid kassering av batterier.
- Ett batteri som utsätts för extremt lågt lufttryck kan resultera i en explosion eller läckage av brandfarlig vätska eller gas.

För kunder i USA

Meddelande från FCC

Varning

Denna apparat är förenlig med del 15 av FCC:s regler. Användning är föremål för följande två villkor: (1) Den här apparaten får inte orsaka skadliga störningar och (2) apparaten måste acceptera alla störningar som tas emot, inklusive störningar som kan orsaka oönskad användning.

Försiktighet

Vi vill varna för att ändringar som inte uttryckligen har godkänts i denna manual kan ogiltigförklara din behörighet att använda denna utrustning.

Obs! Den här utrustningen har testats och anses uppfylla gränsvärdena för en digital apparat av klass B i enlighet med del 15 av FCC-reglerna. Dessa gränser har utformats för att ge ett rimligt skydd mot skadliga störningar i installationer i bostäder. Denna utrustning genererar, använder och kan utstråla radiofrekvent energi, och om den inte installeras och används enligt instruktionerna kan den orsaka skadliga störningar i radiokommunikationer. Det finns dock ingen garanti för att störningar inte kommer att inträffa i en viss installation. Om denna utrustning orsakar skadliga störningar i radio- eller tv-mottagningen, vilket kan fastställas genom att man sätter på och stänger av utrustningen, kan användaren försöka komma till rätta med dessa störningar genom en eller flera av följande åtgärder:

- Rikta om eller flytta mottagarantennen.
- Öka avståndet mellan utrustningen och mottagaren.
- Anslut utrustningen till ett uttag på en annan krets än den som mottagaren är ansluten till.
- Kontakta återförsäljaren eller en erfaren radio-/tv-tekniker för att få hjälp.

Sändaren får inte placeras eller användas tillsammans med en annan antenn eller sändare som använder andra system.

Säkerhetsföreskrifter

Information om RF-exponering

FCC:s krav på RF-exponering: Det högsta SAR-värdet som rapporteras enligt denna standard under produktcertifieringen för användning bredvid huvudet med ett minsta separationsavstånd på 0 mm är 0,05 W/kg.

Sändaren får inte placeras eller användas tillsammans med någon annan antenn eller sändare.

Denna testade utrustning är förenlig med SAR för den allmänna befolkningen/okontrollerade exponeringsgränser i IC RSS-102 och har testats i enlighet med de mätmetoder och procedurer som anges i IEEE 1528 och IEC 62209. Denna utrustning ska installeras och användas med ett minsta avstånd på 0 mm mellan strålningskällan och din kropp. Denna apparat och dess antenn(er) får inte placeras med eller användas tillsammans med någon annan antenn eller sändare. ISED SAR-värdet är 0,05 W/kg.

Kontakt

Ansvarigt företag: Audio-Technica U.S., Inc.

Adress: 1221 Commerce Drive, Stow, Ohio 44224, USA

Tel: 330-686-2600

För kunder i Kanada

ISED-utlåtande

CAN ICES-003 (B)/NMB-003(B)

Den här apparaten innehåller licensfria sändare/mottagare som följer Innovation, Science and Economic Development Canadas licensfria RSS(:er). Användning är föremål för följande två villkor:

(1) Den här apparaten får inte orsaka störningar.

(2) Den här apparaten måste acceptera alla störningar, inklusive störningar som kan orsaka oönskad funktion av apparaten.

Den här apparaten uppfyller de gränsvärden för strålningsexponering som anges i RSS-102 för en okontrollerad miljö.

Denna utrustning ska installeras och användas med ett minsta avstånd på 20 cm mellan strålningskällan och din kropp.

Anvisningar för användning

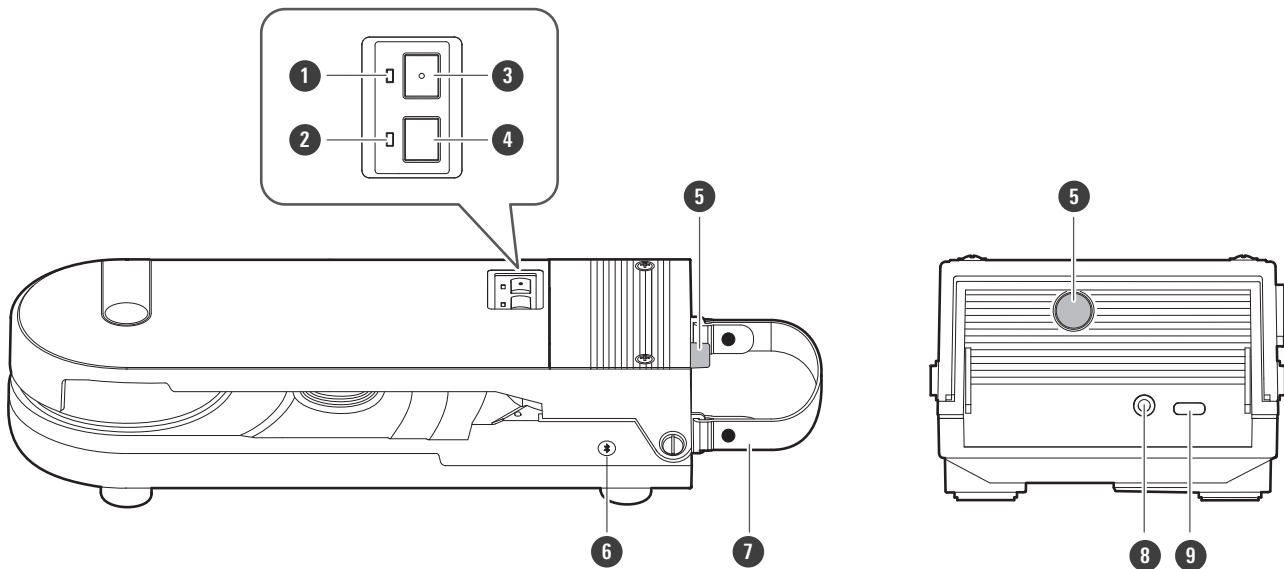
- Läs den anslutna apparatens användarhandbok innan du använder den.
- Sänk volymen på apparaten innan du ansluter produkten.
- Utsätt inte produkten för hårda stötar.
- Förvara inte produkten i direkt solljus, nära värmeanordningar eller på varma, fuktiga eller dammiga platser. Låt dessutom inte produkten bli blöt.
- Produkten ska placeras på en plan yta och inte installeras vertikalt osv.
- Rör inte vid skivan och försök inte att flytta produkten när den används.
- När den inte används, avlägsna skivan och förvarar adaptern för 45-varvsskivor och tonarmen under locket. Fäst även det medföljande skyddet på pickupen.
- När du bär produkten, ska du hålla i bärhandtaget ordentligt och lyfta i locket.
- Vidrör inte pickupnålen med fingret.
- Låt inte pickupnålen stöta emot skivtallriken eller kanten på skivan.
- Vid långvarig användning kan produkten bli missfärgad på grund av ultraviolett ljus (särskilt direkt solljus) och slitage.
- Se till att hålla i kontakten när du ansluter och kopplar bort USB-laddningskabeln. USB-laddningskabeln kan skadas eller så kan en olycka inträffa om du drar i själva kabeln.
- Försök inte ansluta eller koppla bort USB-laddningskabeln under användning.
- När USB-laddningskabeln inte används, koppla bort den från produkten.
- Om du använder produkten i närheten av en elektronisk apparat eller sändare (t.ex. en mobiltelefon) kan oönskat brus höras. I så fall kan du flytta produkten bort från den elektroniska apparaten eller sändaren.
- Om du använder produkten i närheten av en tv- eller radioantenn kan det uppstå brus på grund av tv- eller radiosignalen. I så fall kan du flytta produkten bort från tv:n eller radioantennen.
- Se till att kontakten är helt isatt i basen.
- För att skydda det inbyggda uppladdningsbara batteriet bör du ladda det minst en gång var sjätte månad. Om det går för mycket tid mellan laddningarna kan det uppladdningsbara batteriets livslängd förkortas eller så kan det uppladdningsbara batteriet inte längre laddas.
- Ladda produkten på en välventilerad plats (10 till 35 °C) borta från direkt solljus. Annars kan batteriet försämras, vilket kan leda till kortare perioder av kontinuerlig användning eller att batteriet inte laddas.
- Om batteriet tar slut strax efter att produkten har laddats, kan det uppladdningsbara batteriet ha nått slutet av sin livslängd. Om så är fallet måste det uppladdningsbara batteriet bytas ut. (Batteriutbytet måste utföras av en yrkesperson i vissa länder och regioner.)
- Denna produkt får endast användas i de länder där den är certifierad eller där den överensstämmer med radiolagen i det aktuella landet. Den kan inte användas i andra länder än de där den säljs.

För en bekvämare upplevelse av Bluetooth-kommunikation

Produktens effektiva kommunikationsområde varierar beroende på hinder och radiovågor. Använd produkten så nära Bluetooth-apparaten som möjligt för en mer njutbar upplevelse. Undvik att placera din kropp eller andra hinder mellan produktens antenn och Bluetooth-apparaten för att minimera oljud och störningar i ljud.

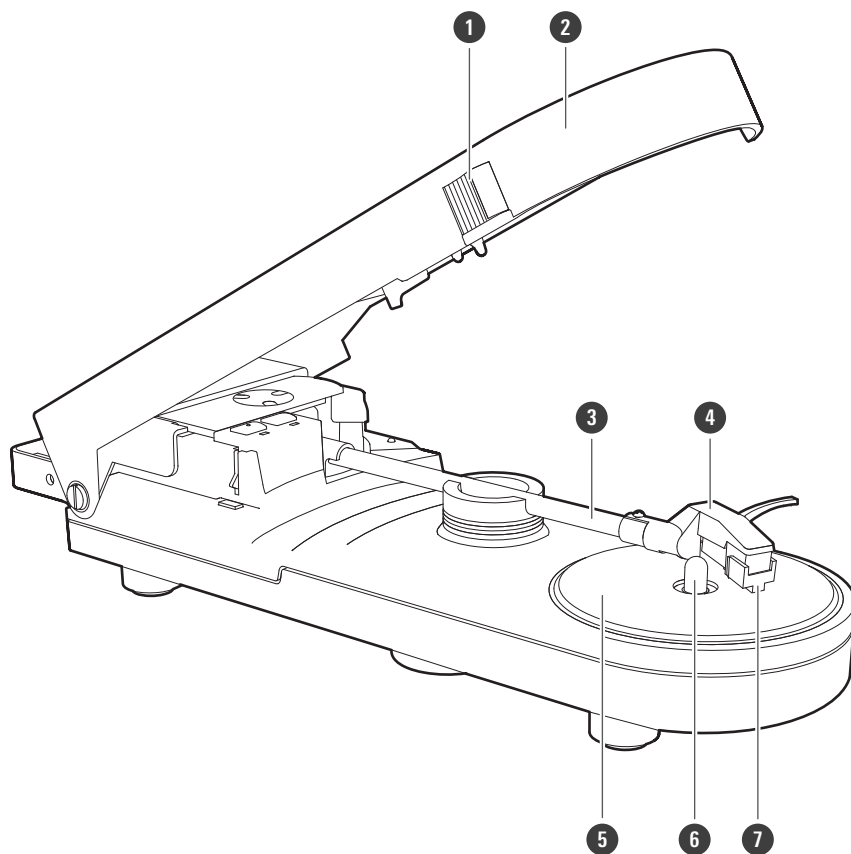
Delarnas namn och funktioner

Huvudenhets



- 1 Indikatorlampa för strömförsörjning**
Lyser eller blinkar i vitt när strömmen slås på.
- 2 Indikatorlampa för hastighet**
Stängs av när skivtallriks-hastigheten är 33-1/3 varv och lyser med vitt sken när den är 45 varv.
- 3 Strömförsörjningsknapp**
Slår på och av strömmen.
- 4 Hastighetsknapp för skivtallrik**
Välj skivtallriks-hastighet (33-1/3-varv eller 45-varv).
- 5 Fästskruv för tonarm**
- 6 Trådlös funktionsknapp**
Används för att ansluta produkten till Bluetooth-apparater.
- 7 Bärhandtag**
- 8 Utgångskontakt för stereolinje**
Anslut RCA-ljudkabeln.
- 9 Laddningskontakt**
Anslut USB-laddningskabeln.

Huvudenhet (med öppen lucka)



1 Öppningsknapp

Skjut för att öppna luckan.

2 Lucka

3 Tonarm

4 Tonarmsskal och pickup

Pickupen är ansluten till tonarmsskalen.

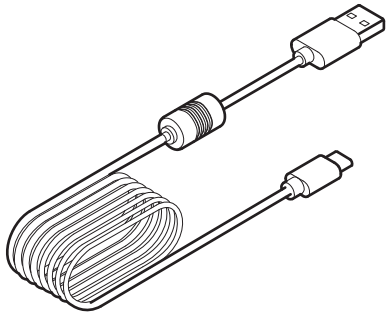
5 Skivtallrik

6 Mittaxel

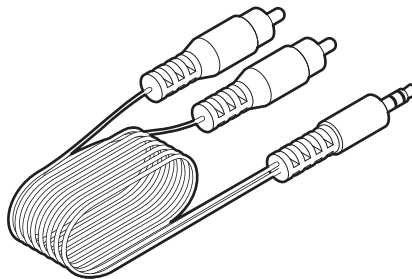
7 Skydd

Tillbehör

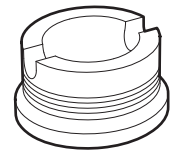
1



2



3

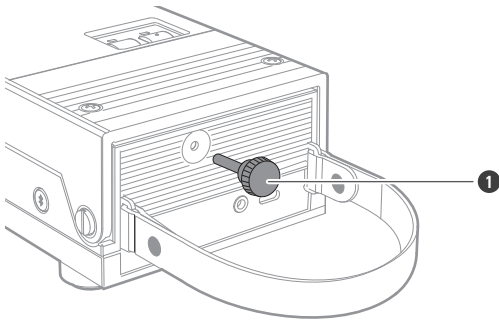


- 1 USB-laddningskabel (ca 1,5 m, USB Type-A/USB Type-C™)
- 2 RCA-ljudkabel (ca 1,2 m)
- 3 Adapter för 45-varvsskivor

Förberedelse för användning

Ta bort fästskruv för tonarm

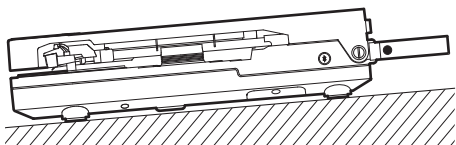
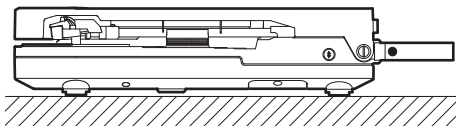
- När produkten köps medföljer en skruv för att fästa tonarmen. Ta bort fästskruven innan du använder produkten.
- Förvara den borttagna skruven på en säker plats och sätt tillbaka den vid transport av produkten för reparation i händelse av fel osv.



1 Fästskruv för tonarm

Installera skivspelaren

- Placera produkten på en plan yta. Försök inte använda den i vertikalt läge osv.
- För att undvika effekter av vibrationer och akustiskt tryck, placera inte produkten bredvid exempelvis högtalare.
- Produkten kan fånga upp störningar om den är placerad bredvid en radio. Håll därför produkten borta från radioapparater.
- Om produkten är i närheten av utrustning (mobiltelefon, etc.) som skickar ut starka radiovågor, kan brus förekomma.



Laddning

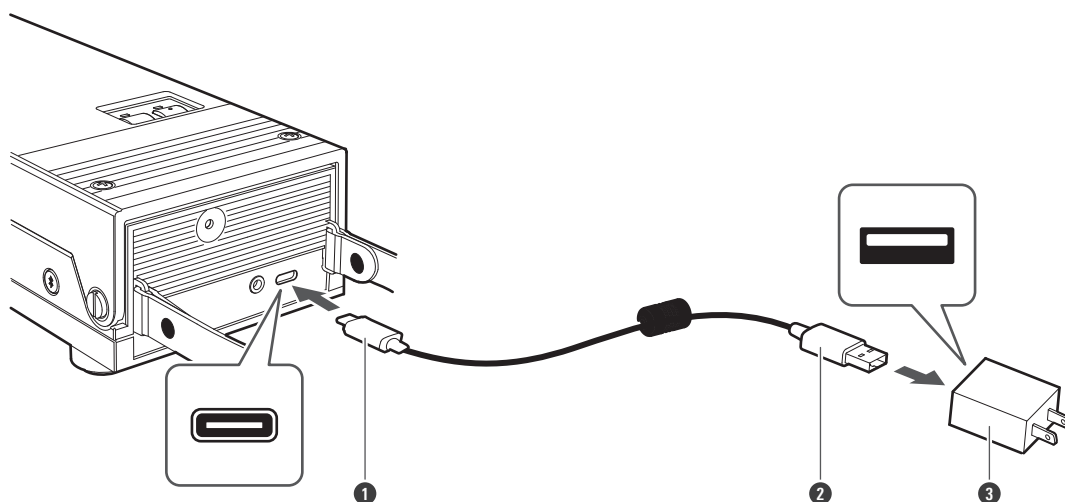
- Ladda batteriet fullt vid första användning.

Förberedelse för användning

- När det uppladdningsbara batteriet börjar ta slut, ändras färgen på indikatorlampan för strömförsörjning till rött. Ladda batteriet så snart som möjligt.
- Det tar högst cirka 12 timmar att ladda batteriet fullt. (Den här tiden kan variera beroende på användningsförhållanden.)
- Ladda produkten på en välventilerad plats (10 till 35 °C) borta från direkt solljus. Annars kan batteriet försämrats, vilket kan leda till kortare perioder av kontinuerlig användning eller att batteriet inte laddas.

1 Anslut den medföljande USB-kabeln (USB Type-C-sidan) till produktens laddningskontakt.

- Den medföljande USB-kabeln är utformad för att endast användas med produkten. Använd inte någon annan USB-kabel.
- När du ska sätta i USB-kabeln i USB-strömadaptern eller laddningsterminalen, sätter du in den direkt (horisontellt).



- ① USB Type-C
- ② USB Type-A
- ③ USB-strömadapter (säljs separat)

2 Anslut den medföljande USB-kabeln till en kommersiellt såld USB-strömadapter och anslut den till ett uttag för att börja ladda.

- Under laddning lyser/blinkar indikatorlampan för strömförsörjning enligt följande. (Det kan ta flera sekunder innan indikatorlampan för strömförsörjning tänds.)

Indikatorlampa för strömförsörjning	Status
Ingen förändring (vit)	Laddning/laddning slutförd (ström PÅ)
Blinkar rött	Laddar (ström AV)
Av	Laddning slutförd (ström AV)
Blinkar snabbt rött	Laddningsfel

3 När laddningen är slutförd, kopplar du bort USB-strömadaptern från uttaget.

Förberedelse för användning

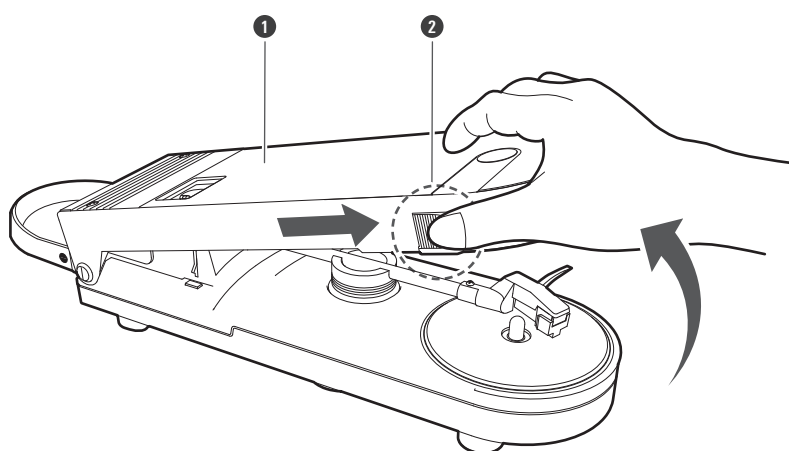
4 Koppla bort USB-kabeln från produktens laddningskontakt.



- Se till att använda den medföljande USB-kabeln vid laddning. Produkten får inte laddas med andra kablar än den medföljande USB-kabeln.

Placera en skiva

1 Skjut öppningsknappen framåt och öppna luckan.

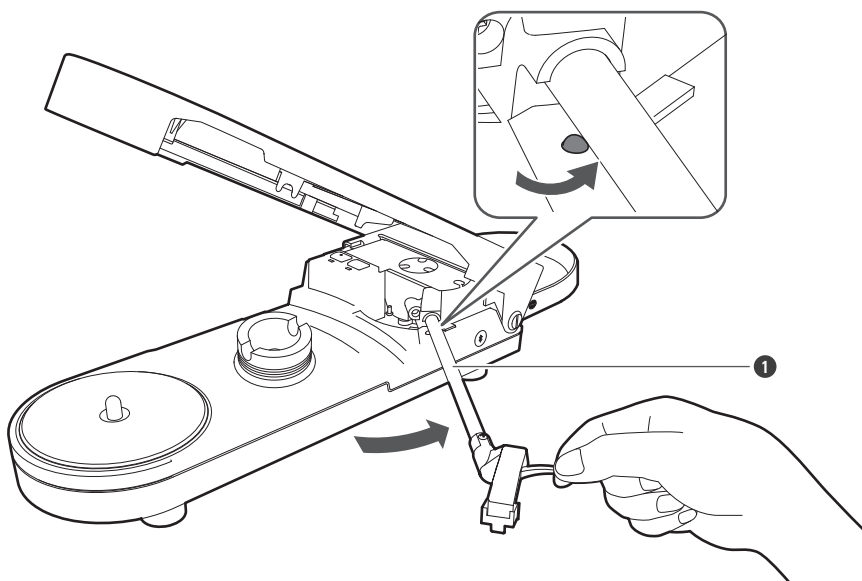


- 1 Lucka
- 2 Öppningsknapp

2 Dra ut tonarmen tills ett klick hörs.

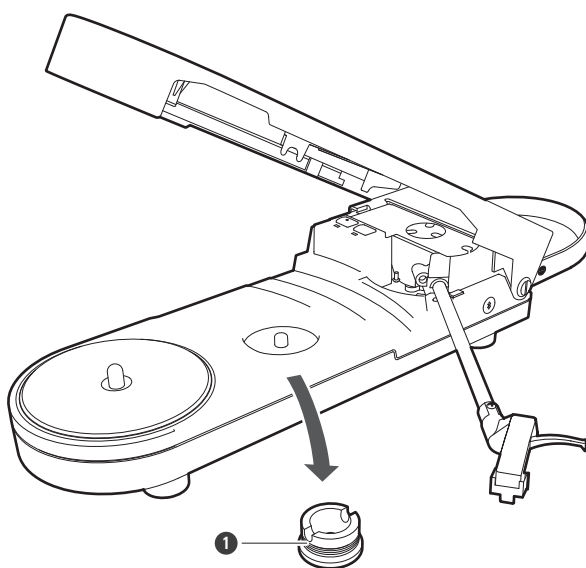
- Gör detta medan strömmen är avstängd. Om man slår på strömmen innan man flyttar tonarmen börjar skivtallriken rotera.
- Var försiktig så att du inte skadar nålspetsen, skivtallriken eller skivan.

Förberedelse för användning



1 Tonarm

3 Avlägsna adapter för 45-varvsskivor.

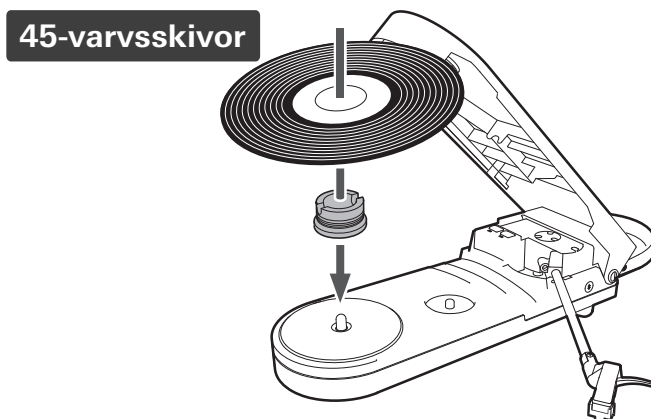
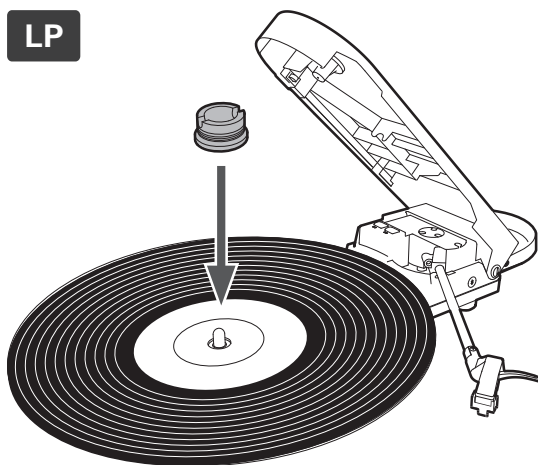


1 Adapter för 45-varvsskivor

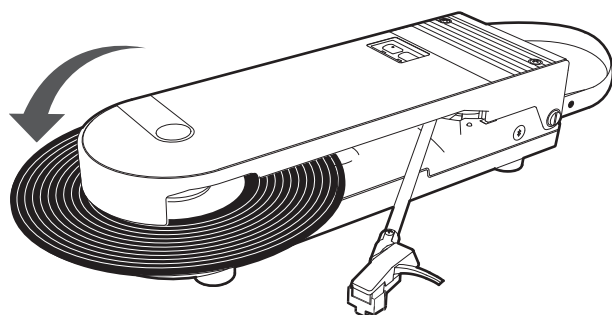
4 Placera skivan på skivtallriken så att mitthålet är i linje med mittaxeln.

- Placera adapter för 45-varvsskivor ovanför skivan när LP-skivor spelas upp.
- Placera adapter för 45-varvsskivor under skivan när 45-varvsskivor spelas upp.

Förberedelse för användning



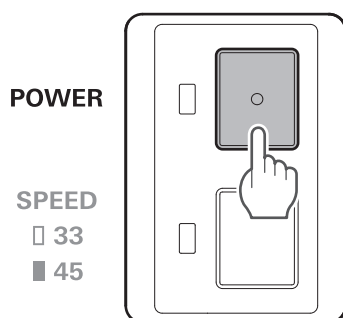
5 Stäng luckan.



Strömförsörjning PÅ/AV

Slå på produkten

1 Tryck på strömförsörjningsknappen.



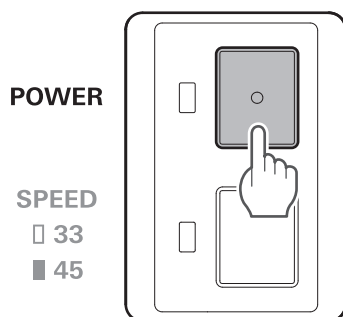
Förberedelse för användning

» Strömmen slås på och indikatorlampan för strömförsörjning lyser/blinkar enligt följande:

Indikatorlampa för strömförsörjning	Status
Lyser vitt	Ström PÅ (RCA-ljudkabel ansluten)
Blinkar vitt	Ström PÅ (RCA-ljudkabel ej ansluten)

Stänga av produkten

1 Tryck på strömförsörjningsknappen.



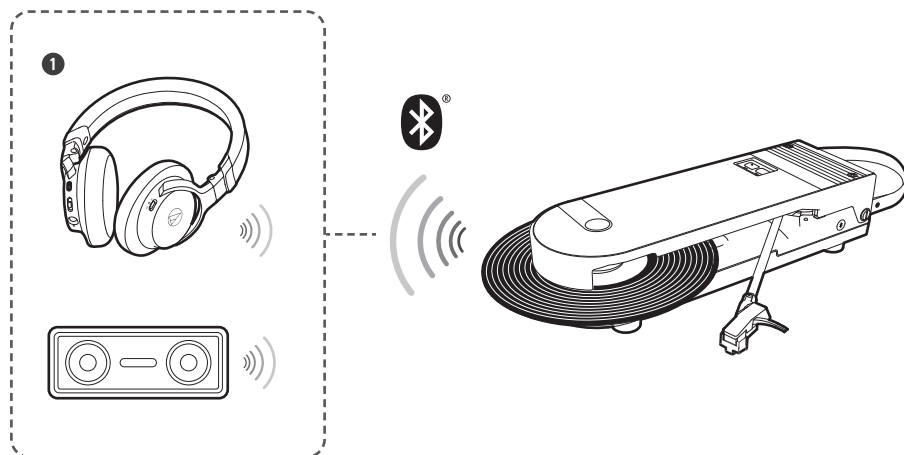
» Strömmen stängs av och indikatorlampan för strömförsörjning stängs av.

Trådlösa/trådbundna anslutningar

Beroende på var den här produkten används kan den anslutas trådlöst via Bluetooth eller anslutas till apparater som aktiva högtalare med RCA-ljudkabeln.

Trådlösa anslutningar

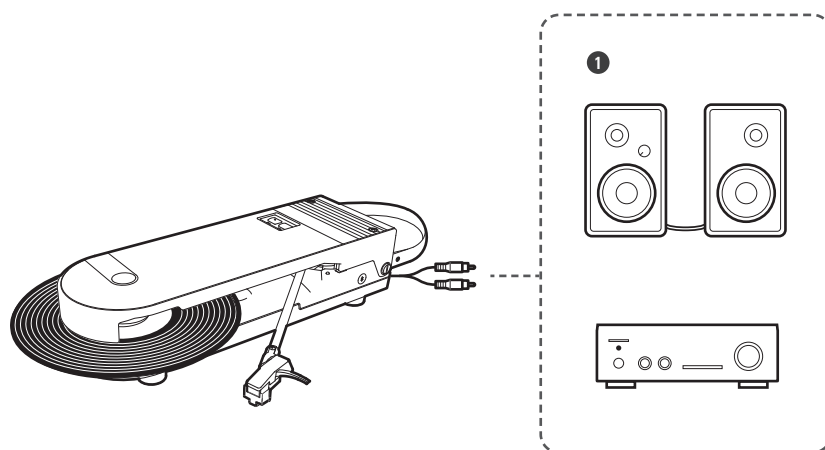
För information om trådlösa anslutningar som använder Bluetooth, se "Använda trådlösa anslutningar" (s. 16).



1 Trådlösa hörlurar eller trådlös högtalare

Trådbundna anslutningar

För information om trådbundna anslutningar som använder RCA-ljudkabler, se "Använda trådbundna anslutningar" (s. 18).



1 Aktiva högtalare eller förstärkare



- Volymen kan inte justeras om de anslutna högtalarna osv. inte har någon volymjusteringsfunktion.
- Om man ansluter RCA-ljudkablarna medan man är ansluten via Bluetooth växlas till en trådbunden anslutning.

Använda trådlösa anslutningar

Den här produkten har stöd för Bluetooth-anslutningar. Den kan anslutas till Bluetooth-kompatibla apparater som hörlurar och högtalare (hädanefter "Bluetooth-apparater").

Om parning

Om du vill ansluta produkten till en Bluetooth-apparat måste produkten paras ihop (registreras) med apparaten. När de är parade behöver du inte para ihop dem igen.

Du måste dock para igen i följande fall:

- Om produkten tas bort från Bluetooth-apparatens anslutningshistorik.
- Om produkten har skickats iväg för reparation.
- Om produktens parningshistorik återställs.
- Om 9 eller flera apparater är parade.
(Produkten kan paras med upp till 8 apparater. När du parar en ny apparat efter parning med 8 apparater, skrivs parningsinformationen för apparaten med äldsta anslutningsdata över med information för den nya apparaten.)

Parning med en Bluetooth-apparat

- Läs användarhandboken för Bluetooth-apparaten.
- Placera Bluetooth-apparaten inom 1 m från produkten för att utföra parningen på rätt sätt.
- Observera att Audio-Technica inte kan garantera att anslutna Bluetooth-apparater fungerar.
- Koppla bort RCA-ljudkabeln.

1 Slå på produkten.

2 Håll ned produktens knapp för trådlös funktion (i cirka 2 sekunder).

- Produkten kommer börja söka efter apparater och indikatorlampan för strömförsörjning börjar snabbt blinka i vitt.



3 Ställ in Bluetooth-apparaten (Bluetooth-kompatibla apparater som hörlurar och högtalare) på parningsläge.

 **ON**



4 När den är parat, ändras indikatorlampan för strömförsörjning till att långsamt blinka i vitt.



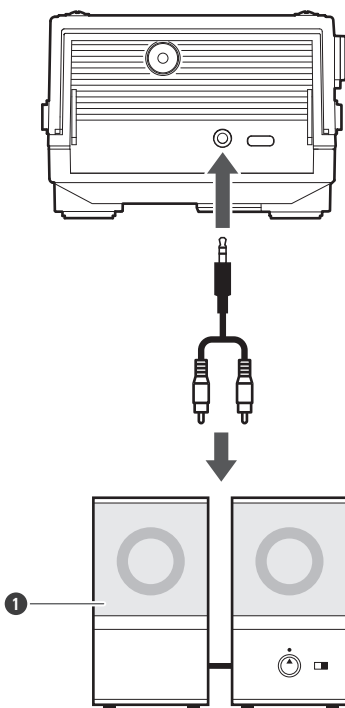
- Produktens parningsläge avslutas automatiskt efter en viss tidsperiod (cirka 60 sekunder). Om parningen inte kan slutföras som den ska, försök para igen med samma procedur.

Använda trådbundna anslutningar

- Anslut RCA-ljudkabeln till ingångarna på den anslutningsbara utrustning du använder (förstärkare, mottagare, aktiva högtalare, ljudkort osv.).
- RCA-ljudkabelns röda kontakt är för den högra (R) kanalen och den vita kontakten är för den vänstra (L) kanalen.

Ansluta till aktiva (inbyggda förstärkare) högtalare

- Använd aktiva högtalare när du ansluter produkten direkt till högtalare.
- Vissa aktiva högtalare kan behöva anslutas med hjälp av konverteringskablar osv.

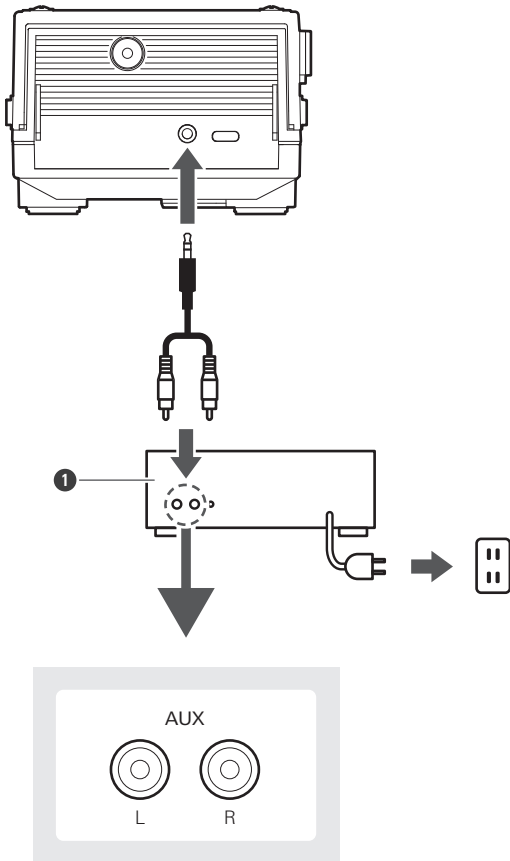


1 Aktiva högtalare



- Volymen kan inte justeras om de anslutna högtalarna osv. inte har någon volymjusteringsfunktion.

Anslutning till anslutningsbar utrustning (förstärkare osv.)




1 Anslutningsbar utrustning (förstärkare osv.)




Indikatorlampa för strömförsörjning

Produktens indikatorlampa för strömförsörjning visar produktens status enligt beskrivningen nedan.


Parning

Status	Indikatorlampa för strömförsörjning visar ett mönster
Söker efter apparater	 Blinkar vitt med 0,5 sekunders intervall

Ansluta (trådlöst)

Status	Indikatorlampa för strömförsörjning visar ett mönster
Väntar på anslutning	 Blinkar vitt med 1 sekunders intervall
Ansluter	 Blinkar vitt (tänds gradvis)
Bryter anslutning	 Lyser vitt

Ansluta (trådbunden)

Status	Indikatorlampa för strömförsörjning visar ett mönster
RCA-ljudkabel ansluten	 Lyser vitt

Batterinivå

Status	Indikatorlampa för strömförsörjning visar ett mönster
Batterinivån är låg	Vit vid parning eller så blir anslutningsstatus röd.

Använda produkten

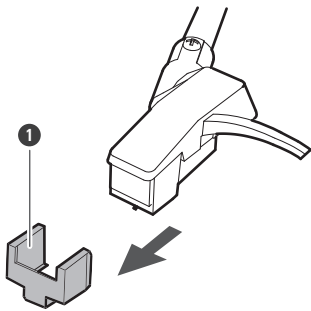
Spela en skiva

Sänk volymen på förstärkaren, aktiva högtalare osv. tillräckligt mycket.

1 Placera en skiva på skivtallriken, slå på strömmen och anslut till utrustningen.

2 Ta bort pickupskyddet.

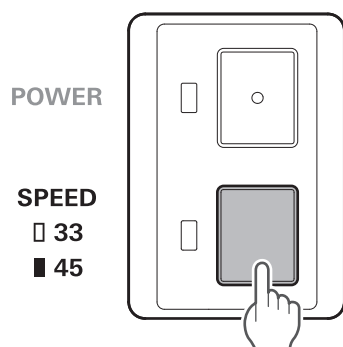
- Dra skyddet rakt fram för att ta bort det.
- Om du trycker för hårt nedåt kan nålen lossna. Endast låg volym matas ut om pickupnålen har lossnat, eller håller på att lossna. Se då "Byta ut pickupnålen" (s. 25) för att fästa pickupnålen på rätt sätt.
- Var försiktig så att du inte tappar bort skyddet.



1 Skydd

3 Välj hastighet genom att trycka på hastighetsknappen för skivtallrik.

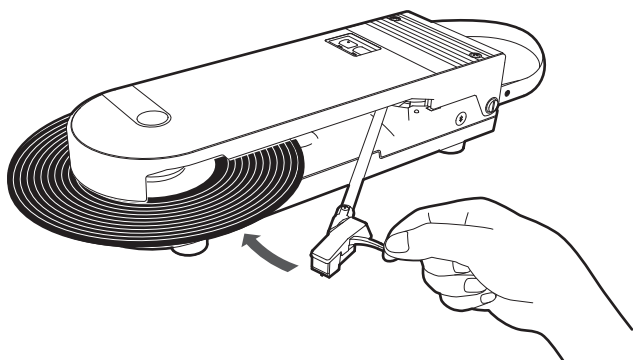
- Välj "33" för att spela upp 33-1/3-varvsskivor eller "45" för att spela upp 45-varvsskivor.
- Indikatorlampan för hastighet släcks när "33" väljs.
- Indikatorlampan för hastighet lyser med vitt sken när "45" väljs.



4 Flytta nålspetsen över skivan.

- Om man flyttar tonarmen börjar skivtallriken rotera.
- Sänk försiktigt ner nålspetsen på skivan.

Använda produkten



» Musik spelas då upp på den anslutna utrustningen.

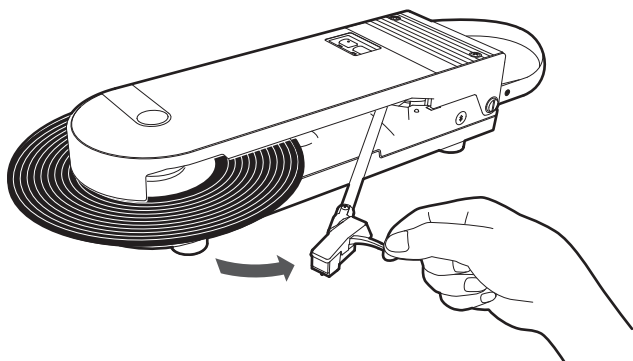


- Om skivan är skev, kan detta störa produkten och förhindra uppspelning. Eftersom skevhet kan leda till att produkten inte fungerar som den ska, ska du inte försöka spela upp skeva skivor.

Stoppa uppspelning av skiva

1 Lyft försiktigt nålspetsen från skivan och dra ut tonarmen tills ett klick hörs.

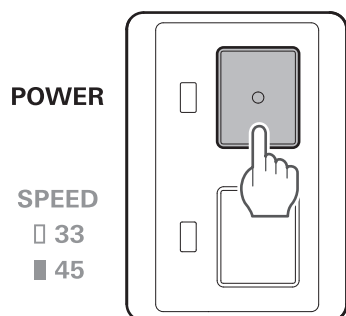
- Skivtallriken slutar rotera.



2 Stäng av strömmen.

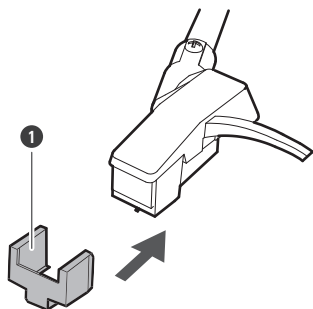
- Indikatorlampan för strömförsörjning släcks.

Använda produkten



3 Öppna luckan och ta bort både adaptern för 45-varvsskivor och skivan.

4 Montera skyddet på pickupen.



1 Skydd

5 Sätt tillbaka adaptern för 45-varvsskivor i sitt ursprungliga läge och fäst tonarmen.

6 Stäng luckan.

Automatisk avstängningsfunktion

Produkten stängs automatiskt av efter 30 minuter om en skiva inte spelas upp.



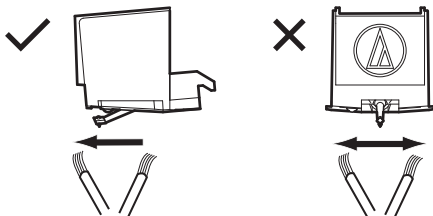
- Strömmen kanske inte stängs av automatiskt beroende på typ av skiva osv.

Skivspelare

- När skivspelarens hölje är smutsigt eller dammigt, ska man först stänga av strömförsörjningen och sedan torka bort smuts och damm med en mjuk, torr trasa.
- Använd inte alkohol, bensener, thinner osv.
- När du lagrar produkten under en längre tid, ska du täcka den med plast. Låt den inte bli fuktig.

Nålspets

- Om smuts sitter fast på nålspetsen, rengör den med en borste som säljs i fackhandeln.
- Vi rekommenderar att du använder en nålrengörare (säljs separat) om nålspetsen är mycket smutsig. Rengör pickup-nålen genom att borsta bakifrån och fram på nålspetsen.

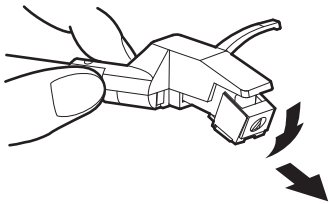


Byta ut pickupnålen

Ta bort pickup-nålen

- Förutom att ljudkvaliteten försämras kan skivan även skadas när pickup-nålen slits.
- Som en tumregel bör nålen bytas efter 400 timmars användning.
- Säkerställ att produkten är avstängd.
- Håll fast tonarmsskal och pickup ordentligt när du byter ut pickupnålen.

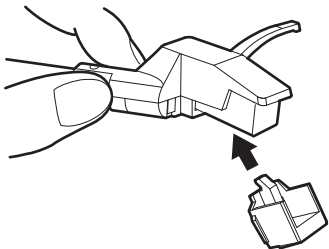
- 1 Tryck nålspetsen nedåt och framåt för att rotera framsidan på pickupnålens spets.**



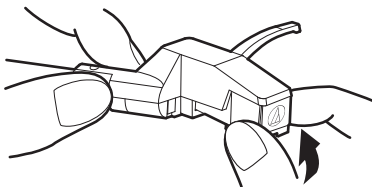
Installera en ny nål

- 1 Montera den nya nålen på pickupen.**

- Rikta in pickupnålen mot pickupen och tryck den uppåt från botten.

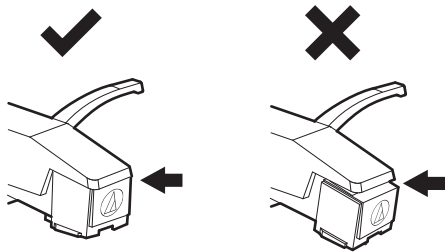


- 2 Håll i pickuohöljet och tryck upp den nya pickupnålen för utbyte tills den klickar på plats.**



- 3 Kontrollera att det inte finns något mellanrum mellan tonarmsskal och pickup.**

Byta ut pickupnålen



När skivspelaren flyttas

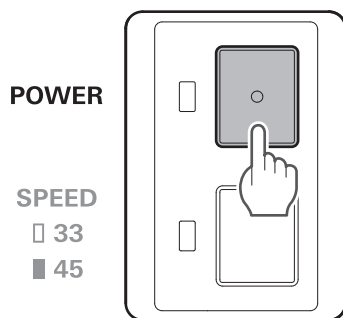
- Skivspelaren kan inte flyttas när den används.
- Innan man flyttar den ska man avlägsna skivan och fästa tonarmen och adaptern för 45-varvsskivor.
- Håll ordentligt i bärhandtaget.
- Sväng inte skivspelaren.
- Fäst fästskruven för tonarmen vid transport.

Omstart

Om produkten inte ansluter till en apparat

Om inte parningen kan avbrytas eller inte lyckas kan du använda parningsläget för att utföra parningen igen.

- 1** Slå på produkten med RCA-ljudkabeln frånkopplad.



- 2** Håll ned knappen för trådlös funktion (i cirka 2 sekunder).



» Produktens indikatorlampa för strömförsörjning ändras till att snabbt blinka vitt, och du kan då para ihop den med önskad Bluetooth-apparat.



- Om parningen inte kan slutföras som den ska, återställ parningshistoriken och försök para igen med samma procedur.

Återställa parningshistoriken

Om parningen inte lyckas, återställ parningshistoriken.

- 1** När produkten är avstängd, ansluter du USB-kabeln för att ladda produkten.
- 2** Håll ned knappen för trådlös funktion (i cirka 10 sekunder).



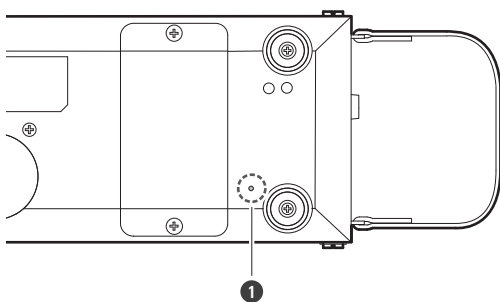
» Indikatorlampan för strömförsörjning blinkar två gånger och parningsstatistiken återställs då.

Om produkten fungerar onormalt (starta om)

Starta om produkten.

- En omstart ändrar inte några av dina inställningar (till exempel parningsinformation).

1 Tryck på omstartsknappen på produktens undersida med ett gem eller annat tunt föremål.



1 Omstartsknapp

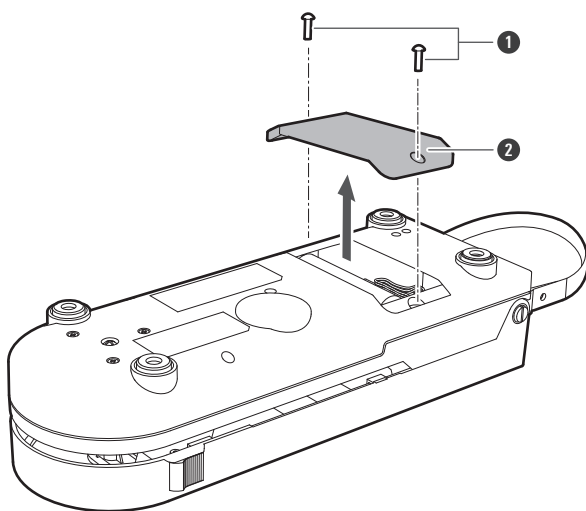
» Omstarten är genomförd.

Byta ut det uppladdningsbara batteriet

Om produktens användningstid är kort trots att den har laddats tillräckligt, kan det uppladdningsbara batteriet ha nått slutet av sin livslängd. Om så är fallet måste du byta ut det uppladdningsbara batteriet genom att köpa ett nytt. Uppladdningsbara batterier kan köpas hos din lokala Audio-Technica-återförsäljare.

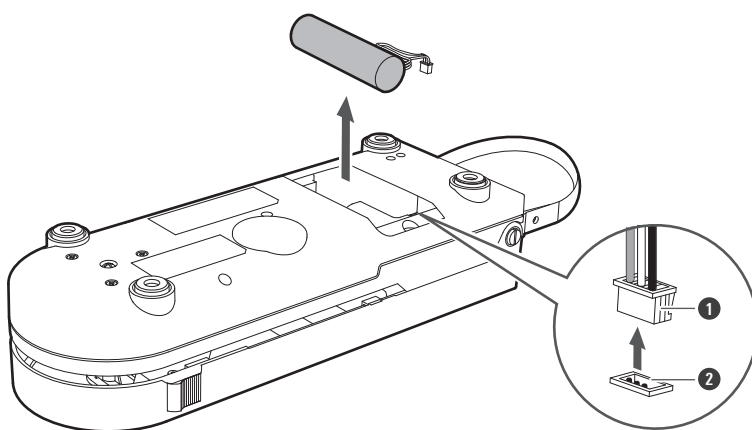
- Bytet måste utföras av en yrkesperson i länder där uppladdningsbara ersättningsbatterier inte säljs. Kontakta din lokala Audio-Technica-återförsäljare.

1 Ta bort de två skruvarna på produktens undersida med hjälp av en vanlig stjärnskruvmejsel och ta bort batteriluckan.



- ① Skruvar
- ② Batterilucka

2 Avlägsna det uppladdningsbara batteriet från produkten och ta bort kontakten från uttaget.

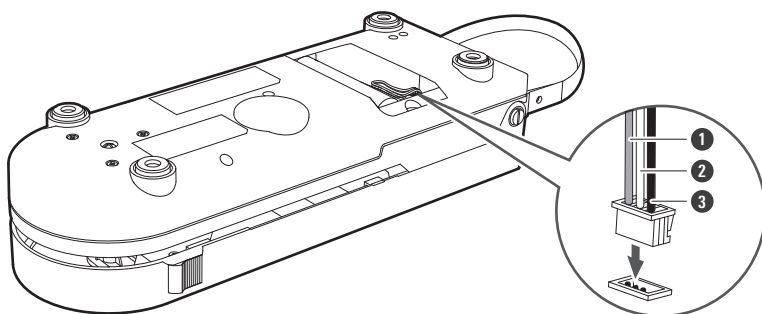


- ① Anslutning
- ② Uttag

3 Sätt ordentligt i kontakten på det nya uppladdningsbara batteriet i kontakten och montera det uppladdningsbara batteriet.

Byta ut det uppladdningsbara batteriet

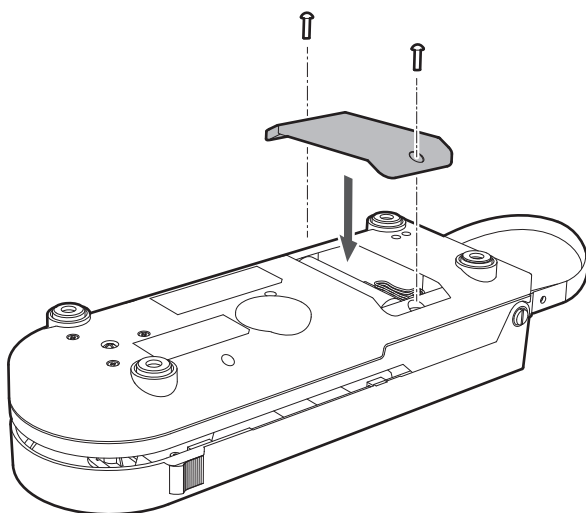
- Var uppmärksam på färgen på anslutningskablarna.



- 1 Röd
- 2 Gul
- 3 Svart

4 Sätt tillbaka batteriluckan och skruvarna.

- Var försiktig så att inte kabeln till det uppladdningsbara batteriet fastnar i batteriluckan.



- Byt bara ut det uppladdningsbara batteriet när du har bekräftat att produkten har stängts av.

? Ingen strömförsörjning

- Ladda produkten.

? Skivtallriken snurrar men inget ljud hörs/ljudet är svagt

- Är inställningarna och ingångarna för ansluten utrustning (förstärkare etc.) korrekt valda? Kontrollera om inställningarna för den anslutna utrustningen är korrekta.
- Är nålen skadad? Kontrollera nålen och byt ut den vid behov.
- Är nålen korrekt placerad på själva pickupen? Kontrollera pickupen och justera den vid behov.

? Nålen hoppar

- Är skivan böjd? Kontrollera skivan.
- Är skivan repig? Kontrollera skivan.

? Det förekommer tjutande

- Fångar produkten upp kraftiga vibrationer från golvet, väggytorna eller närliggande högtalare? Minska vibrationerna eller montera produkten på en yta som inte utsätts för vibrationer.
- Är produkten monterad på en ostadig yta? Kontrollera om produkten är monterad på en lämplig yta.

? Brus hörs när en skiva spelas

- Finns damm på pickup-nålens spets? Om damm sitter fast på nålspetsen, rengör den med en borste som säljs i fackhandeln.

? Ljudet när skivan spelas upp är antingen för snabbt eller för långsamt

- Är hastighetsinställningarna för produkten korrekt? Använd hastighetsknappen för skivtallriken för att välja rätt hastighet för den typ av skiva som spelas.

? Kan inte para

- Kontrollera att Bluetooth-apparaten kommunicerar med hjälp av version 2.1+EDR eller högre.
- Placera produkten och Bluetooth-apparaten inom 1 m från varandra.
- När du byter till en ny Bluetooth-apparat kanske du inte kan para eftersom den tidigare anslutna Bluetooth-apparaten inte kan kopplas bort. I sådana fall håller du ned knappen för trådlös funktion (i cirka 2 sekunder). Produkten kommer växla till läget "söker efter apparater", och du kan då para den med önskad Bluetooth-apparat.

- Återställ parningshistoriken mellan Bluetooth-apparaten och produkten innan du parar den med produkten igen.

Inget ljud hörs/ljudet är svagt (vid anslutning via Bluetooth)

- Slå på strömmen till produkten och Bluetooth-apparaten.
- Höj volymen på Bluetooth-apparaten.
- Flytta dig bort från hinder mellan produkten och Bluetooth-apparaten, till exempel människor, metall eller väggar, och placera produkten och apparaten närmare varandra.

Ljudet är förvrängt/brus hörs/ljudet försvinner

- Sänk volymen på den anslutna apparaten.
- Håll produkten på avstånd från apparater som sänder ut mikrovågor som t.ex. mikrovågsugnar och trådlösa routers.
- Håll produkten på avstånd från TV-apparater, radioapparater och apparater med inbyggda förstärkare. Dessa apparater kan också påverkas av produkten.
- Stäng av equalizer-inställningarna för Bluetooth-apparaten.
- Flytta dig bort från hinder mellan produkten och Bluetooth-apparaten, till exempel människor, metall eller väggar, och placera produkten och apparaten närmare varandra.

Produkten kan inte laddas/laddningen tar lång tid

- Kontrollera om produkten och USB-strömadaptern är anslutna direkt och inte via en USB-hubb osv.
- Anslut den medföljande USB-kabeln ordentligt och ladda produkten.
- Ladda produkten på en välventilerad plats (10 till 35 °C) borta från direkt solljus.




- Mer information om hur du använder Bluetooth-apparaten finns i apparatens användarhandbok.

Kommunikationsspecifikationer

Kommunikationssystem	Bluetooth version 5.2
Maximal radiofrekvent utgång	10 mW EIRP
Maximalt kommunikationsområde	Siktlinje – ca 10 m
Frekvens	2,402 GHz till 2,480 GHz
Modulering	GFSK, Pi/4DQPSK, 8DPSK
Metod för spridning av spektrum	FHSS
Kompatibla Bluetooth-profiler	A2DP, AVRCP
Codec som stöds	SBC
Överföringsband	20 till 20 000 Hz

Huvudenhet

Strömförsörjning	DC 3,6 V litiumjonbatteri
Drivningsmetod	Remdrivning
Motor	DC-servomotor
Hastigheter	33-1/3 varv, 45 varv
Skivspelarens skivtallrik	Aluminium
Svaj	< 0,25% (WTD) vid 3 kHz
Signal-/brusförhållande	> 50 dB (DIN-B)
Pickupmodell	VM-stereopickup
Utgångsnivåer	150 mV nominellt vid 1 kHz, 5 cm/sek (ingen phono-utgång)
Phono-förstärkning	36 dB nominellt, RIAA utjämnat
Laddningsspecifikationer	5 V  0,5 A
Strömförbrukning	1,5 W (vid laddning)
Laddningstid	Ca 12 timmar ^[1]
Drifttid	Ca 12 timmar ^[1]
Ingångsuttag	USB Type-C-uttag
Mått	100 mm x 290 mm x 70 mm (B x D x H)
Vikt	Ca 900 g
Driftstemperatur	5 °C till 40 °C
Tillbehör	USB-laddningskabel (1,5 m, USB Type-A/USB Type-C), RCA-ljudkabel, adapter för 45-varvsskivor
Pickupnål för utbyte (säljs separat)	ATN3600L

Specifikationer

[1] Siffrorna ovan beror på driftförhållandena.

- För produktförbättring kan produkten ändras utan föregående meddelande.

Varumärken

- **Bluetooth**[®]-märket och logotyperna är registrerade varumärken som tillhör Bluetooth SIG, Inc. och all användning av sådana märken av Audio-Technica Corporation sker under licens. Andra varumärken och varunamn tillhör respektive ägare.
- USB Type-C[™] är ett varumärke som tillhör USB Implementers Forum.

株式会社オーディオテクニカ

〒194-8666 東京都町田市西成瀬2-46-1
www.audio-technica.co.jp

Audio-Technica Corporation

2-46-1 Nishi-naruse, Machida, Tokyo 194-8666, Japan
www.audio-technica.com
©2023 Audio-Technica Corporation
Global Support Contact: www.at-globalsupport.com