



AT-SB727

Беспроводная система проигрывания долгоиграющих стереогрампластинок

Руководство пользователя

Меры предосторожности

Несмотря на то, что конструкция данного изделия обеспечивает безопасность его использования, неправильное использование может привести к несчастному случаю. Для обеспечения безопасности соблюдайте все предупреждения и предостережения во время использования данного изделия.

Важная информация

Предупреждение

- Во избежание возгорания или удара электрическим током не допускайте попадания дождя или иной влаги на этот аппарат.
- Не прикасайтесь к подвижным деталям.

Осторожно

- Не допускайте попадания капель или брызг на аппарат.
- Во избежание удара электрическим током не открывайте корпус.
- Обслуживание должно осуществляться только квалифицированными специалистами.
- Не подвергайте данное устройство воздействию чрезмерного тепла, например, от солнечных лучей, огня и т. п.
- Не подвергайте устройство сильным ударам.
- Не ставьте на аппарат емкости, наполненные жидкостью (например, вазы).
- Во избежание возгорания не размещайте на аппарате источники открытого огня (например, горящие свечи).
- Не устанавливайте аппарат в замкнутом пространстве (например, в книжном шкафу или другом аналогичном месте).
- Выбирайте для установки аппарата только места с хорошей вентиляцией.

Предостережения относительно аккумулятора

Данное изделие оснащено аккумулятором (литий-ионной батареей).

- Не трите глаза при попадании в них электролита. Тщательно промойте их чистой водой (например, водопроводной) и немедленно обратитесь к врачу.
- В случае утечки электролита не прикасайтесь к нему голыми руками. Если электролит останется внутри изделия, это может привести к неисправности. В случае утечки электролита обратитесь к местному дилеру компании Audio-Technica.
 - При попадании электролита в рот тщательно промойте его чистой водой (например, водопроводной) и немедленно обратитесь к врачу.
 - При попадании электролита на кожу или одежду немедленно промойте этот участок кожи или одежды водой. При возникновении раздражения кожи обратитесь к врачу.

Меры предосторожности

- Меры по предотвращению утечки электролита, выделения тепла или взрыва:
 - Ни в коем случае не нагревайте, не разбирайте и не модифицируйте батарею, а также не выбрасывайте ее в огонь.
 - Не пытайтесь пробить батарею гвоздем, разбить молотком или наступить на нее.
 - Не роняйте изделие и не подвергайте его сильным ударам.
 - Следите за тем, чтобы батарея не намокла.
- Не используйте, не оставляйте и не храните батарею в следующих местах:
 - в местах, находящихся под воздействием прямого солнечного света или высоких температур и влажности;
 - внутри автомобиля под ослепительным солнцем;
 - вблизи источников тепла, например обогревателей.
- Во избежание нарушения работы или возгорания выполняйте зарядку только с помощью прилагаемого USB-кабеля.
- Опасность взрыва в случае неправильной замены батареи. Заменять только на батарею того же типа.
- При утилизации изделия, встроенный аккумулятор следует утилизировать надлежащим образом. При утилизации батарей всегда учитывайте экологические аспекты и соблюдайте местные нормативные требования.
- Если батарея подвергается воздействию чрезвычайно низкого давления воздуха, это может привести к взрыву или утечке легковоспламеняющейся жидкости или газа.

Для пользователей в США

Уведомление FCC

Предупреждение

Данное устройство соответствует требованиям раздела 15 Правил Федеральной комиссии по связи (FCC). Эксплуатация осуществляется при соблюдении приведенных далее двух условий. (1) Данное устройство не должно создавать недопустимых помех, и (2) данное устройство должно принимать любые помехи, включая помехи, которые могут вызывать нарушения при эксплуатации.

Осторожно

Вы предупреждены о том, что любые изменения или модификации, в явной форме не разрешенные в данном руководстве, могут привести к аннулированию вашего права на эксплуатацию данного оборудования.

Примечание: Данное оборудование было протестировано и признано соответствующим ограничениям для цифрового устройства класса В согласно раздела 15 Правил FCC. Данные ограничения предназначены для обеспечения надлежащей защиты от недопустимых помех при установке в жилых помещениях. Данное оборудование генерирует, использует и может излучать энергию электромагнитного излучения, которая, в случае нарушения данных инструкций при установке и использовании, может создавать недопустимые помехи для радиосвязи. Однако не существует гарантий того, что помехи не возникнут при определенной установке. Если данное оборудование вызывает недопустимые помехи во время радио или телевизионного приема, что можно определить путем его выключения и включения, пользователь может попытаться устранить эти помехи с помощью одной или нескольких мер, указанных ниже.

Меры предосторожности

- Измените ориентацию или положение принимающей антенны.
- Увеличьте расстояние между оборудованием и приемником.
- Подключите оборудование к розетке в цепи, отличной от той, к которой подключен приемник.
- Обратитесь к дилеру или квалифицированному специалисту по обслуживанию радио/телевизионной техники.

Данный передатчик не должен находиться рядом или эксплуатироваться с какой-либо другой антенной или передатчиком, используемым в других системах.

Информация о РЧ облучении

Требования FCC по РЧ облучению: Наибольшее значение удельного коэффициента поглощения (SAR), зарегистрированное в соответствии с настоящим стандартом при сертификации изделия для использования рядом с головой на минимальном расстоянии 0 мм, составляет 0,05 Вт/кг.

Данный передатчик не должен находиться рядом или эксплуатироваться с какой-либо другой антенной или передатчиком.

Данное EUT не превышает предельные показатели удельного коэффициента поглощения (SAR), установленные в IC RSS-102 для населения/неконтролируемого воздействия, и прошло испытания в соответствии с методами и процедурами измерений, указанными в IEEE 1528 и IEC 62209. Данное оборудование необходимо устанавливать и эксплуатировать на расстоянии не менее 0 мм между источником излучения и вашим телом. Данное устройство и его антенна(ы) не должны находиться рядом или эксплуатироваться с какой-либо другой антенной или передатчиком.

Значение удельного коэффициента поглощения (SAR) по классификации Министерства промышленности Канады (ISED) составляет 0,05 Вт/кг.

Контакты

Ответственная компания: Audio-Technica U.S., Inc.

Адрес: 1221 Commerce Drive, Stow, Ohio 44224, USA (США)

Тел: 330-686-2600

Для пользователей в Канаде

Заявление Министерства промышленности Канады (ISED)

CAN ICES-003 (B)/NMB-003(B)

Это устройство содержит не требующие лицензии передатчик(-и)/приемник(-и), которые соответствуют предписаниям RSS-стандартов Министерства промышленности Канады для нелицензируемого оборудования. Эксплуатация осуществляется при соблюдении приведенных ниже двух условий:

(1) Это устройство не должно создавать помех.

(2) Это устройство должно воспринимать любые помехи, в том числе помехи, которые могут вызывать нежелательную работу устройства.

Данное устройство соответствует ограничениям радиоактивного облучения RSS-102, установленным для неуправляемой среды.

Данное оборудование необходимо устанавливать и эксплуатировать на расстоянии не менее 20 см между источником излучения и вашим телом.

Замечания по использованию

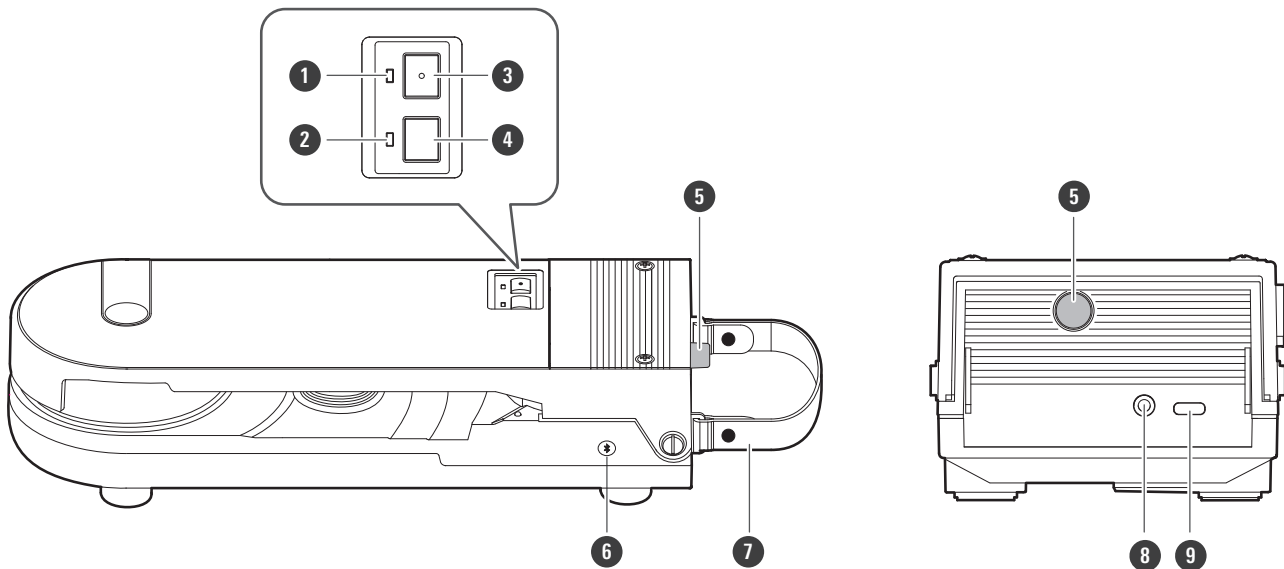
- Обязательно прочтите руководство пользователя подсоединенного устройства перед его эксплуатацией.
- Перед подсоединением этого изделия снизьте до минимума громкость своего устройства.
- Не подвергайте изделие сильным ударам.
- Не храните изделие под прямым солнечным светом, рядом с нагревательными приборами либо в жарких, влажных или пыльных местах. Кроме того, не позволяйте изделию намокать.
- Изделие следует размещать на ровной, горизонтальной поверхности и не устанавливать вертикально и т.д.
- Не прикасайтесь к грампластинке и не пытайтесь изменить положение изделия во время использования.
- Когда изделие не используется, снимите грампластинку и храните адаптер на 45 об/мин и тонаrm под крышкой. Также установите на головку звукоснимателя входящий в комплект защитный колпачок.
- Во время перемещения изделия крепко удерживайте его за ручку для переноски, а не за крышку.
- Не трогайте иглодержатель пальцами.
- Не допускайте удара иглы о диск или край грампластинки.
- При продолжительном использовании возможно обесцвечивание изделия под воздействием ультрафиолетового света (особенно под прямым солнечным светом) и износа.
- Подсоединяйте и отсоединяйте прилагаемый USB-кабель для зарядки, взявшись за штекер. Если потянуть непосредственно за прилагаемый USB-кабель для зарядки, это может привести к его обрыву или несчастному случаю.
- Не пытайтесь присоединить или отсоединить USB-кабель для зарядки во время использования изделия.
- Обязательно отсоединяйте прилагаемый USB-кабель для зарядки от изделия, если он не используется.
- Если изделие используется возле электронного устройства или передатчика (например, мобильного телефона), могут возникать помехи. В этом случае отодвиньте изделие от электронного устройства или передатчика.
- Если изделие используется рядом с телевизионной или радиоантенной, могут возникать помехи в телевизионном или радиосигнале. В этом случае отодвиньте изделие от телевизионной или радиоантенны.
- Убедитесь, что штекер до упора вставлен в основание.
- Для защиты встроенного аккумулятора заряжайте его по крайней мере один раз в 6 месяцев. Если между зарядками проходит слишком много времени, срок эксплуатации аккумулятора может уменьшиться либо аккумулятор может не заряжаться.
- Заряжайте изделие в хорошо вентилируемом месте (10–35 °C) вдали от прямого солнечного света. В противном случае батарея может испортиться, что может привести к сокращению продолжительности непрерывного использования или невозможности зарядки.
- Если батарея быстро разряжается после зарядки изделия, возможно, истек срок эксплуатации аккумулятора. В этом случае аккумулятор необходимо заменить. (В некоторых странах и регионах замена батареи должна производиться специалистом.)
- Данное изделие годится для использования только в тех странах, в которых оно прошло сертификацию или удовлетворяет требованиям Закона о радиосвязи, действующего в стране применения. Запрещается его использование в странах, отличных от стран его официальной реализации.

Для более удобного обмена данными через Bluetooth

Диапазон эффективного обмена данными этого изделия зависит от наличия препятствий и условий распространения радиоволн. Для более удобного использования разместите изделие как можно ближе к устройству Bluetooth. Чтобы уменьшить шум и звуковые помехи, не размещайте какие-либо предметы и не располагайтесь сами между антенной изделия и устройством Bluetooth.

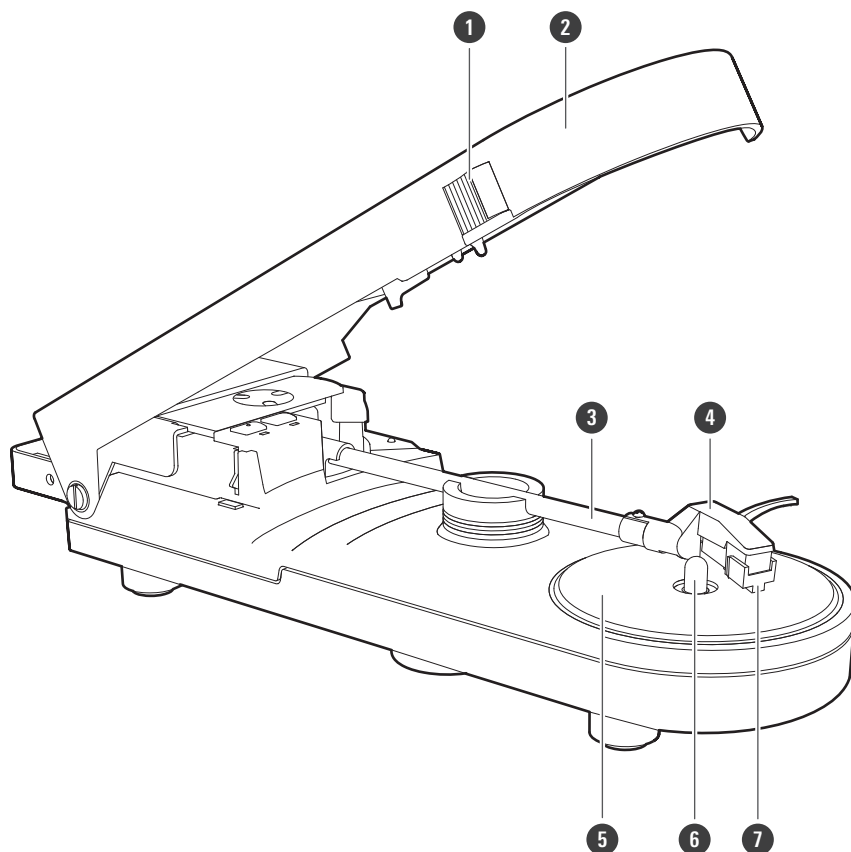
Название и назначение частей

Основной блок



- 1 Индикаторная лампочка питания**
При включении питания загорается или мигает белым светом.
- 2 Индикаторная лампочка скорости**
Выключается при скорости диска проигрывателя 33-1/3 об/мин и светится белым светом при скорости 45 об/мин.
- 3 Кнопка питания**
Используется для включения и выключения питания.
- 4 Кнопка для переключения скорости диска проигрывателя**
Служит для выбора скорости диска проигрывателя (33-1/3 или 45 об/мин).
- 5 Винт крепления тонарма**
- 6 Кнопка активации функции беспроводной связи**
Используется для подключения изделия к устройствам Bluetooth.
- 7 Ручка для переноски**
- 8 Разъем линейного стереовыхода**
Служит для подключения аудиокабеля RCA.
- 9 Разъем для зарядки**
Служит для подключения USB-кабеля для зарядки.

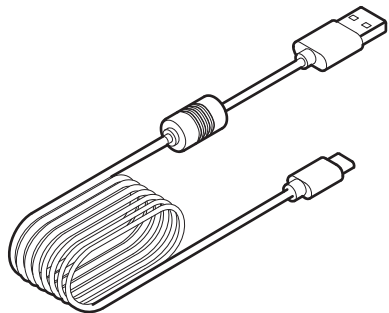
Основной блок (с открытой крышкой)



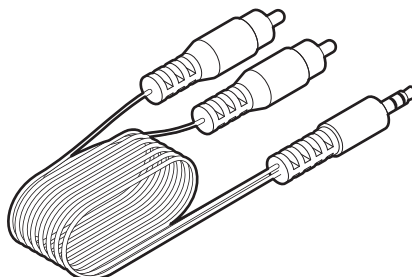
- 1 Кнопка открытия**
Сдвиньте, чтобы открыть крышку.
- 2 Крышка**
- 3 Тонарм**
- 4 Держатель и головка звукоснимателя**
Головка звукоснимателя установлена в держателе.
- 5 Диск проигрывателя**
- 6 Шпиндель**
- 7 Защитный колпачок**

Принадлежности

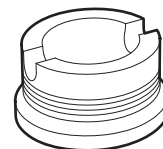
1



2



3

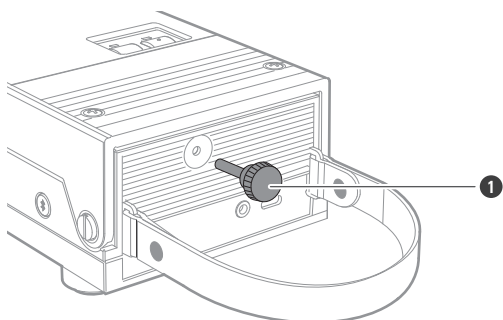


- 1 USB-кабель для зарядки (прибл. 1,5 м, USB Type-A или USB Type-C™)
- 2 Аудиокабель RCA (прибл. 1,2 м)
- 3 Адаптер на 45 об/мин

Подготовка к работе

Извлечение винта крепления тонарма

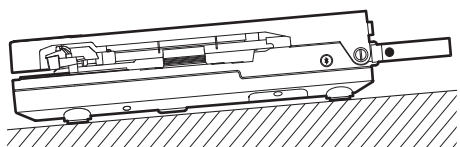
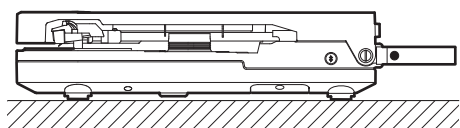
- На момент продажи изделие оснащается винтом для крепления тонарма. Перед использованием изделия выкрутите винт крепления.
- Сохраните выкрученный винт в надежном месте и вкрутите его обратно при транспортировке изделия для ремонта в случае неисправности и т. д.



1 Винт крепления тонарма

Настройка проигрывателя

- Установите проигрыватель на горизонтальную поверхность. Не пытайтесь эксплуатировать его в вертикальном положении и т. д.
- Звукосниматель воспринимает слабые звуковые колебания и вибрации от акустических систем, которые передаются через пол или через воздух, в результате чего может возникнуть паразитная обратная связь, поэтому не устанавливайте проигрыватель рядом с громкоговорителями.
- Если проигрыватель установлен рядом с радиопередающим устройством, он может быть подвержен наводкам радиопомех. Поэтому старайтесь устанавливать проигрыватель вдали от радиопередающих устройств.
- При приближении к проигрывателю оборудования, генерирующего сильное радиоизлучение (мобильный телефон и пр.), в звуковом канале может быть слышен шум.

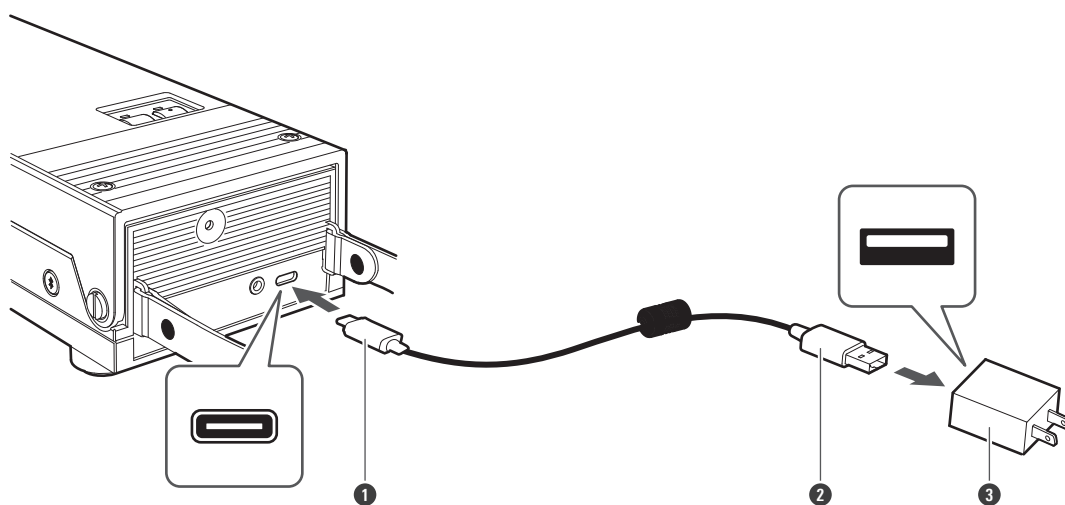


Зарядка

- Полностью зарядите батарею при использовании в первый раз.
- Если аккумулятор разряжается, цвет индикаторной лампочки питания изменится на красный. Зарядите батарею как можно быстрее.
- Полная зарядка батареи занимает примерно 12 часов. (Это время может варьироваться в зависимости от условий использования.)
- Заряжайте изделие в хорошо вентилируемом месте (10–35 °C) вдали от прямого солнечного света. Несоблюдение этого правила может привести к ухудшению эксплуатационных характеристик батареи, в частности, к уменьшению объема заряда или невозможности зарядки.

1 Вставьте прилагаемый USB-кабель (стороной с разъемом USB Type-C) в разъем для зарядки изделия.

- Прилагаемый USB-кабель предназначен для использования исключительно с этим изделием. Не используйте другие USB-кабели.
- Вставляя USB-кабель в USB-адаптер питания или в разъем для зарядки убедитесь, что штекер вставляется правильно (горизонтально).



- ❶ USB Type-C
- ❷ USB Type-A
- ❸ USB-адаптер питания (продается отдельно)

2 Подключите прилагаемый USB-кабель к продающемуся отдельно USB-адаптеру питания и вставьте его в разъем, чтобы начать зарядку.

- Во время зарядки индикаторная лампочка питания горит/мигает следующим образом. (Прежде чем загорится индикаторная лампочка питания, может пройти несколько секунд.)

Подготовка к работе

Индикаторная лампочка питания	Состояние
Без изменений (белый свет)	Зарядка / зарядка завершена (питание включено)
Мигает красным	Зарядка (питание выключено)
Выключено	Зарядка завершена (питание выключено)
Быстро мигает красным	Ошибка зарядки

3 По завершении зарядки отсоедините USB-адаптер питания от сетевой розетки.

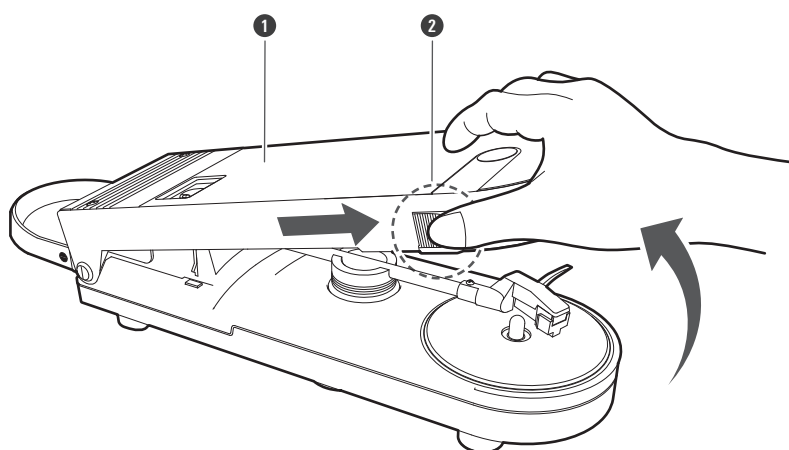
4 Отсоедините USB-кабель от разъема для зарядки изделия.



- При зарядке используйте прилагаемый USB-кабель. Изделие может не заряжаться от кабелей, отличных от прилагаемого USB-кабеля.

Установка граммпластинки

1 Сдвиньте кнопку открытия вперед и откройте крышку.

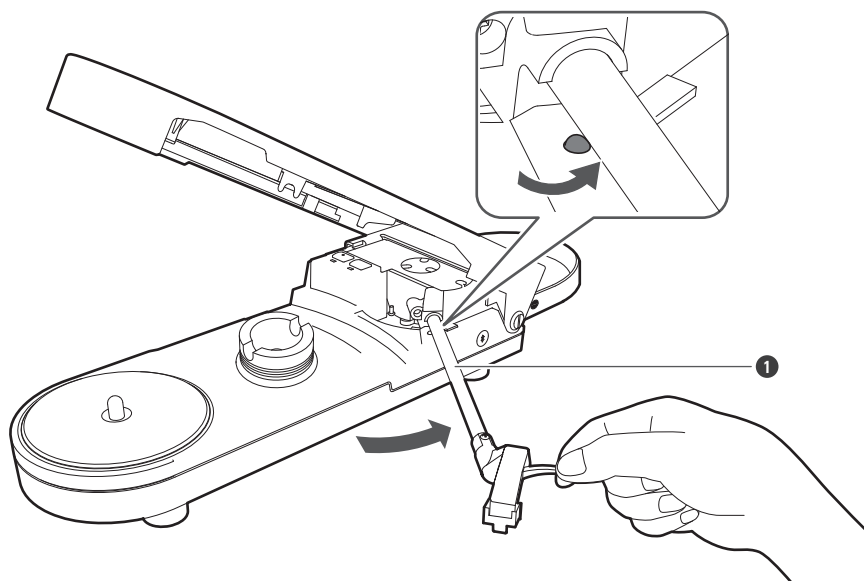


- ① Крышка
- ② Кнопка открытия

2 Вытягивайте тонарм, пока не услышите щелчок.

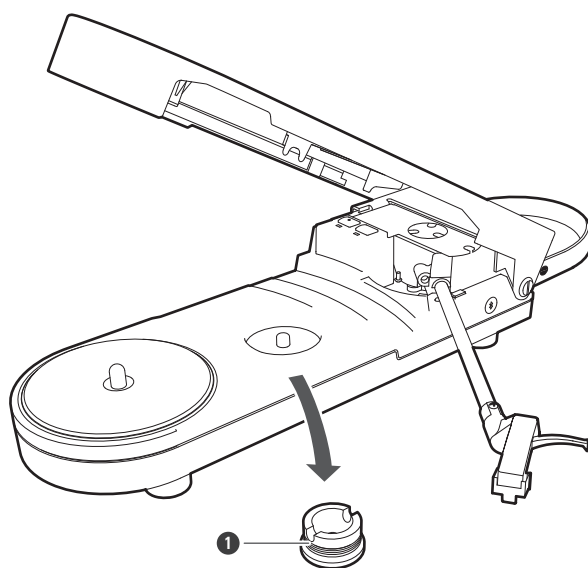
- Делайте это при отключенном питании. Включение питания до перемещения тонарма приведет к тому, что диск проигрывателя начнет вращаться.
- Соблюдайте осторожность, чтобы не повредить кончик иглы головки звукоснимателя, диск проигрывателя или граммпластинку.

Подготовка к работе



1 Тонарм

3 Извлеките адаптер на 45 об/мин.

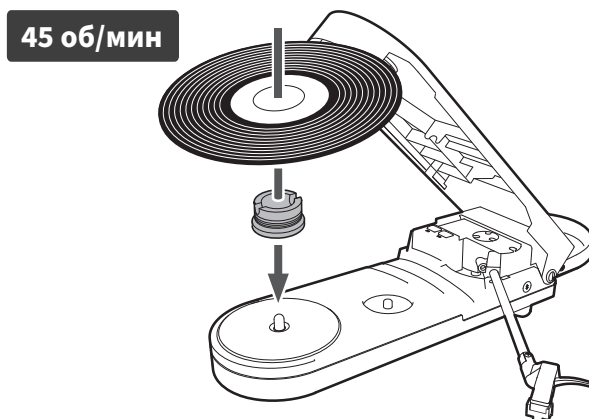


1 Адаптер на 45 об/мин

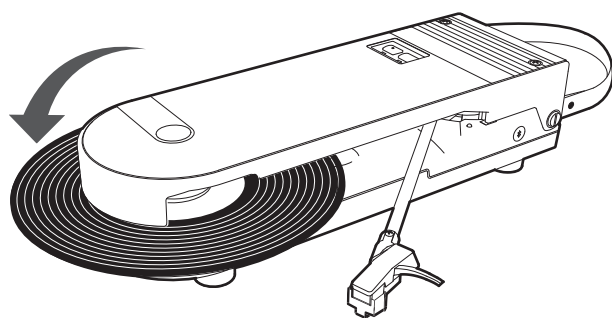
4 Установите грампластинку на диск проигрывателя, совместив отверстие в центре пластинки со шпинделем.

- Для воспроизведения долгоиграющих грампластинок установите адаптер на 45 об/мин сверху на грампластинке.
- Для воспроизведения грампластинок на 45 об/мин установите адаптер на 45 об/мин под грампластинкой.

Подготовка к работе



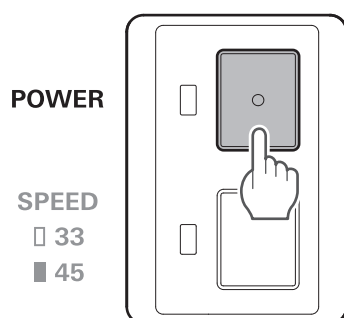
5 Закройте крышку.



Включение и выключение источника питания

Включение изделия

1 Нажмите кнопку питания.



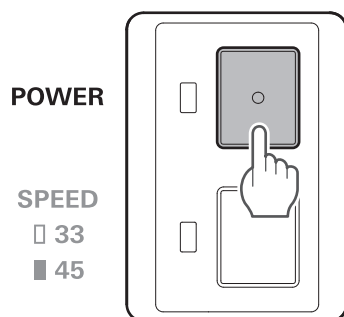
Подготовка к работе

» Питание включится и индикаторная лампочка питания будет гореть/мигать следующим образом:

Индикаторная лампочка питания	Состояние
Светится белым светом	Питание включено (аудиокабель RCA подключен)
Мигает белым светом	Питание включено (аудиокабель RCA не подключен)

Выключение изделия

1 Нажмите кнопку питания.



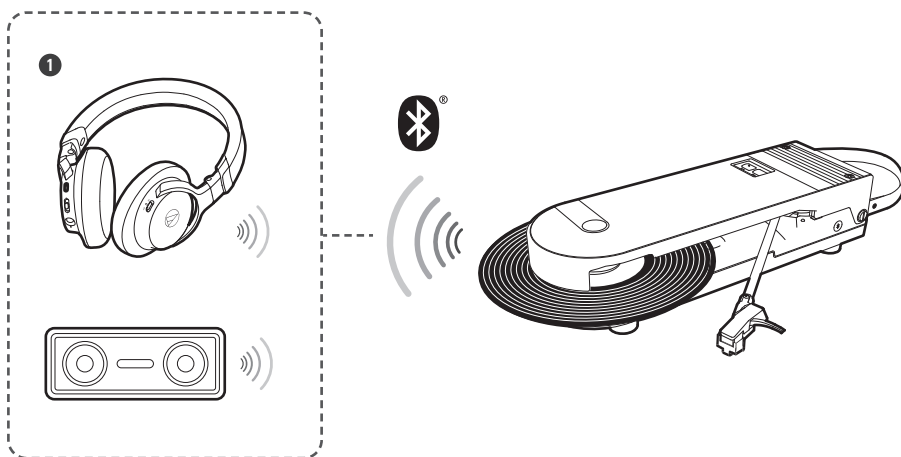
» Питание выключится и индикаторная лампочка питания погаснет.

Беспроводное/проводное соединение

В зависимости от того, где будет использоваться изделие, его можно подключить по беспроводной связи с помощью Bluetooth или подключить к таким устройствам, как активные громкоговорители, с помощью аудиокабеля RCA.

Беспроводное соединение

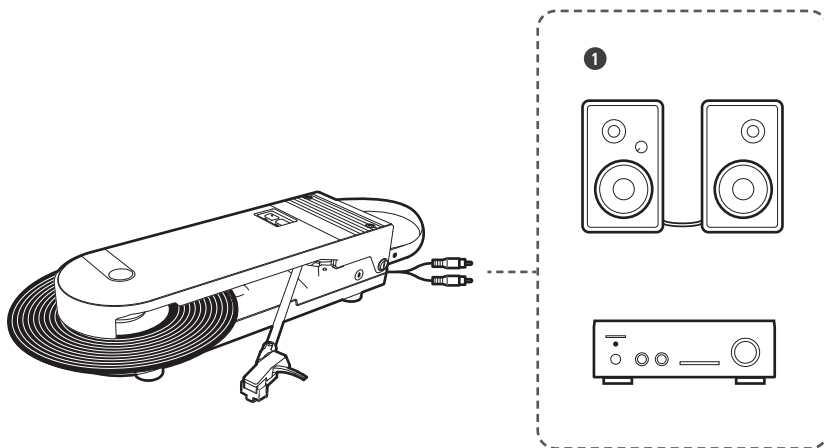
Для получения информации о беспроводном соединении с помощью Bluetooth см. раздел «Использование беспроводного соединения» (стр. 17).



1 Беспроводные наушники или беспроводной громкоговоритель

Проводное соединение

Для получения информации о проводном соединении с помощью аудиокабеля RCA см. раздел «Использование проводного соединения» (стр. 19).



1 Активные громкоговорители или усилитель

Беспроводное/проводное соединение



- Если подключенные громкоговорители не оснащены функцией регулировки громкости, то уровень громкости отрегулировать нельзя.
- Подключение аудиокабеля RCA при подключении с помощью Bluetooth приведет к переключению на проводное соединение.

Использование беспроводного соединения

Изделие поддерживает соединение по Bluetooth. Изделие можно подключать к устройствам, поддерживающим соединение по Bluetooth, например, наушникам и громкоговорителям (далее — «устройства Bluetooth»).

Информация о сопряжении

Для подсоединения изделия к устройству Bluetooth необходимо выполнить сопряжение (регистрацию) изделия с данным устройством. После сопряжения в их повторном сопряжении нет необходимости. Однако повторное сопряжение будет необходимо в следующих случаях:

- При удалении изделия из истории соединений устройства Bluetooth.
- В случае отправки изделия в ремонт.
- В случае сброса истории сопряжений изделия.
- Если сопряжено 9 или больше устройств.
(Данное изделие может быть сопряжено максимум с 8 устройствами. При сопряжении с новым устройством после сопряжения с 8 устройствами информация о сопряжении для устройства с самой ранней датой соединения будет заменена информацией для нового устройства.)

Сопряжение устройства Bluetooth

- Прочтите руководство пользователя для устройства Bluetooth.
- Для надлежащего сопряжения располагайте изделие и устройство Bluetooth на расстоянии до 1 м друг от друга.
- Имейте в виду, что компания Audio-Technica не может гарантировать работу подключенных устройств Bluetooth.
- Отсоедините аудиокабель RCA.

1 Включите изделие.

2 Нажмите и удерживайте кнопку активации функции беспроводной связи изделия (в течение примерно 2 секунд).

- Изделие перейдет в режим поиска устройств, и индикаторная лампочка питания начнет быстро мигать белым светом.



3 Переключите устройство Bluetooth (устройство, поддерживающее соединение по Bluetooth, например, наушники и громкоговоритель) в режим сопряжения.

 ON



- 4** После установки сопряжения индикаторная лампочка питания начнет медленно мигать белым светом.



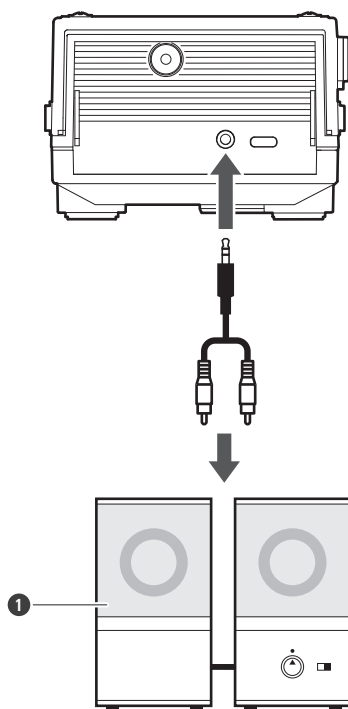
- Режим сопряжения изделия автоматически прекращается через определенный период времени (примерно 60 секунд). Если сопряжение не удастся выполнить обычным образом, попробуйте выполнить его еще раз, придерживаясь такой же процедуры.

Использование проводного соединения

- Подключите аудиокабель RCA ко входному разъему используемого подключаемого оборудования (усилитель, ресивер, активные громкоговорители, звуковая карта и т. д.).
- Красный штекер аудиокабеля RCA предназначен для правого (R) канала, а белый — для левого (L).

Подключение к активным громкоговорителям (со встроенным усилителем)

- Используйте активные громкоговорители при подключении изделия непосредственно к громкоговорителям.
- Некоторые активные громкоговорители могут требовать подключения через кабели-переходники и т. п.

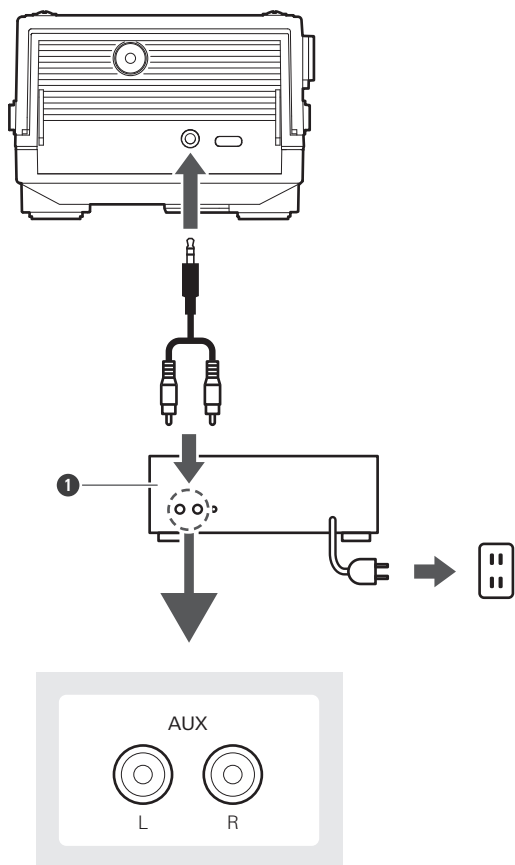


1 Активные громкоговорители



- Если подключенные громкоговорители не оснащены функцией регулировки громкости, то уровень громкости отрегулировать нельзя.

Подключение к подключаемому оборудованию (усилители и др.)



1 Подключаемое оборудование (усилитель и др.)

Режимы свечения индикаторной лампочки питания

Индикаторная лампочка питания на изделии указывает на его состояние, как показано ниже.


Сопряжение

Состояние	Схема свечения индикаторной лампочки питания
Поиск устройств	 . . . Мигание белым светом с интервалами в 0,5 секунды

Соединение (беспроводное)

Состояние	Схема свечения индикаторной лампочки питания
Ожидание соединения	 . . . Мигание белым светом с интервалом в 1 секунду
Соединение	 . . . Мигание белым светом (с постепенным увеличением яркости)
Отсоединение	 . . . Светится белым светом

Соединение (проводное)

Состояние	Схема свечения индикаторной лампочки питания
Аудиокабель RCA подключен	 . . . Светится белым светом

Уровень заряда батареи

Состояние	Схема свечения индикаторной лампочки питания
Низкий уровень заряда батареи	Белый свет в состоянии сопряжения или подключения изменяется на красный.

Использование изделия

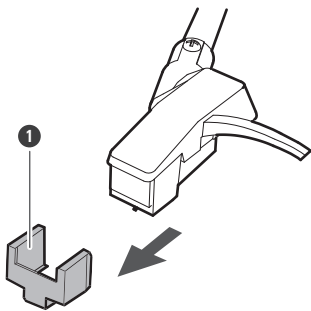
Воспроизведение грампластинки

Приглушите уровень громкости усилителя, активных громкоговорителей или другого оборудования.

1 Положите грампластинку на диск проигрывателя, включите питание, а затем подключите оборудование.

2 Снимите защитный колпачок головки звукоснимателя.

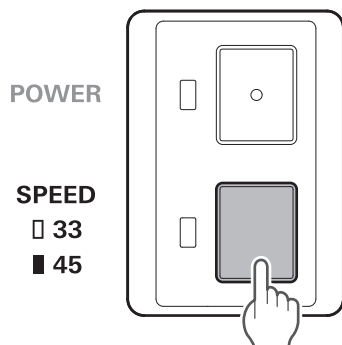
- Потяните за защитный колпачок в направлении прямо вперед, чтобы снять его.
- Если приложить усилие в направлении вниз, это может привести к отделению иглы от головки. Если игла отделилась или скоро отделится, выходная мощность является низкой; в таком случае выполните указания в разделе «Замена иглы» (стр. 26), чтобы снова закрепить иглу правильным образом.
- Соблюдайте осторожность, чтобы не потерять защитный колпачок.



1 Защитный колпачок

3 Выберите скорость, нажав кнопку переключения частоты вращения диска проигрывателя.

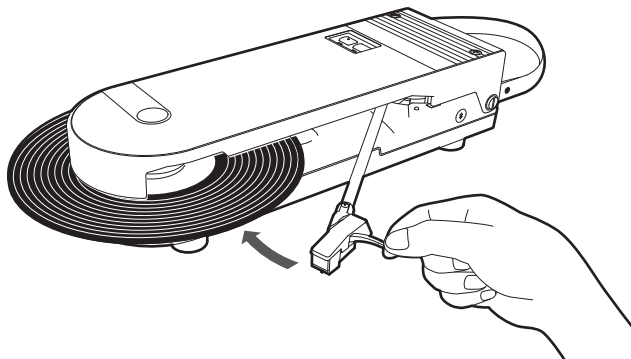
- Выберите «33» для воспроизведения грампластинок на 33-1/3 об/мин или «45» для воспроизведения грампластинок на 45 об/мин.
- При выборе «33» индикаторная лампочка скорости гаснет.
- При выборе «45» индикаторная лампочка скорости загорается белым светом.



4 Разместите кончик иглы над грампластинкой.

Использование изделия

- Перемещение тонарма приведет к тому, что диск проигрывателя начнет вращаться.
- Осторожно опустите кончик иглы на грампластинку.



» Музыка будет воспроизводиться на подключенном оборудовании.

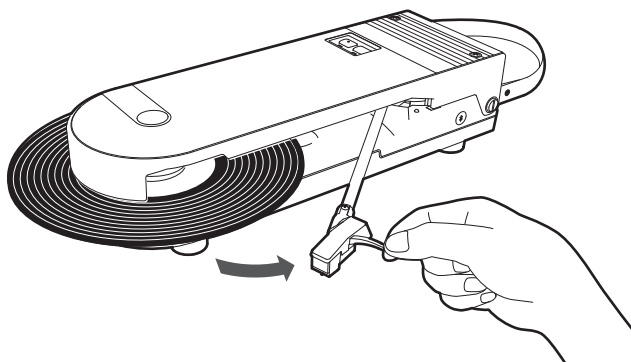


- Если грампластинка сильно погнута, это может мешать работе изделия и препятствовать воспроизведению. Не пытайтесь воспроизводить погнутые грампластинки, поскольку это может привести к поломке изделия.

Окончание воспроизведения грампластинки

1 Осторожно поднимите кончик иглы с грампластинки и вытягивайте тонарм, пока не услышите щелчок.

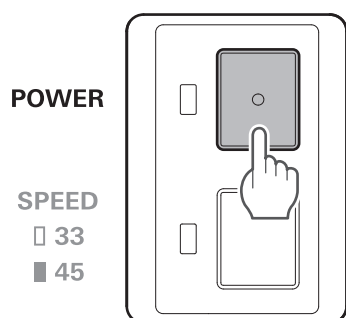
- Диск проигрывателя перестанет вращаться.



2 Выключите питание.

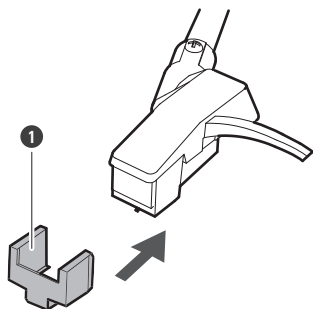
- Индикаторная лампочка питания погаснет.

Использование изделия



3 Откройте крышку и снимите адаптер на 45 об/мин и грампластинку.

4 Установите на головку звукоснимателя защитный колпачок.



1 Защитный колпачок

5 Верните адаптер на 45 об/мин в исходное положение и уберите на хранение тонарм.

6 Закройте крышку.

Функция автоматического выключения питания

Изделие автоматически выключается через 30 минут после того, как грампластинка не воспроизводится.



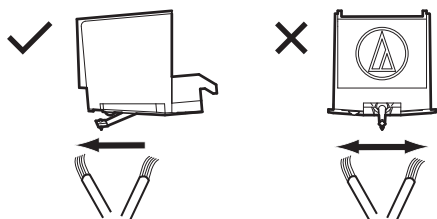
- Питание может не отключаться автоматически в зависимости от размера этикетки грампластинки и т. д.

Корпус проигрывателя

- Если корпус проигрывателя покрылся грязью или пылью, сначала отключите питание, а затем вытрите грязь и пыль мягкой сухой тканью.
- Не используйте спирт, бензин, растворители и т. п.
- Если изделие не будет использоваться в течение длительного времени, заверните оборудование в полиэтиленовую пленку. Исключите возможность попадания влаги в проигрыватель.

Кончик иглы

- Если на кончике иглы скопилась грязь и пыль, очистите ее специальной кисточкой, которая продается отдельно.
- Если кончик иглы сильно загрязнен, мы рекомендуем использовать средство для чистки иглы (продается отдельно). Во время очистки движение кисточки должно быть направлено от задней к передней части кончика иглы.

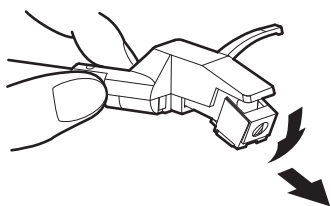


Замена иглы

Удаление использованной иглы

- Если кончик иглы головки звукоснимателя изношен, помимо ухудшения качества звука, он может испортить грампластинку.
- Как правило, иглу следует менять через 400 часов работы.
- Выключите питание изделия.
- При замене иглы крепко удерживайте держатель и головку звукоснимателя.

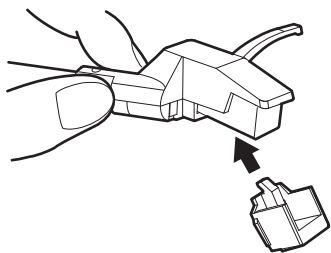
- 1** Нажмите на иглу в направлении вперед, чтобы повернуть переднюю часть кончика иглы.



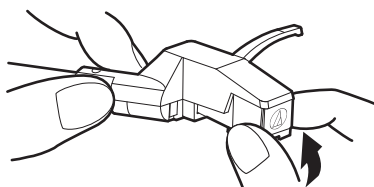
Установка запасной иглы

- 1** Установите на головку звукоснимателя новую запасную иглу.

- Совместите иглу с головкой звукоснимателя и нажмите на нее снизу вверх.

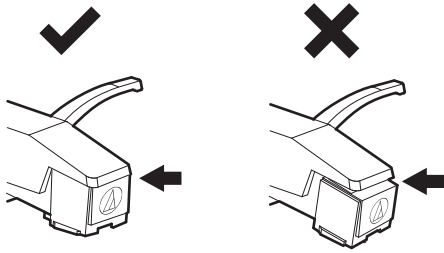


- 2** Удерживая корпус головки звукоснимателя, нажмите на запасную иглу до щелчка.



- 3** Убедитесь в том, что между держателем головки и головкой звукоснимателя нет зазора.

Замена иглы



Перемещение проигрывателя

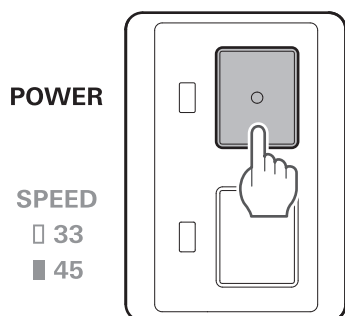
- Во время эксплуатации перемещать проигрыватель нельзя.
- До перемещения проигрывателя снимите грампластинку и уберите на хранение тонарм и адаптер на 45 об/мин.
- Крепко держитесь за ручку для переноски.
- Не раскачивайте проигрыватель.
- При транспортировке проигрывателя вкрутите винт крепления тонарма.

Сброс настроек изделия

Если изделие не подключается к устройству

Если отменить или выполнить сопряжение не удалось, попробуйте воспользоваться режимом сопряжения, чтобы выполнить сопряжение еще раз.

- 1** Включите изделие с отсоединенным аудиокабелем RCA.



- 2** Нажмите и удерживайте кнопку активации функции беспроводной связи (в течение примерно 2 секунд).



» Индикаторная лампочка питания на изделии начнет быстро мигать белым светом и вы сможете выполнить сопряжение с нужным устройством Bluetooth.



- Если сопряжение не удастся выполнить обычным образом, сделайте сброс истории сопряжений и попробуйте выполнить сопряжение еще раз, придерживаясь такой же процедуры.

Сброс истории сопряжений

Если выполнить сопряжение не удалось, сделайте сброс истории сопряжений.

- 1** Выключив устройство, подключите USB-кабель для зарядки изделия.
- 2** Нажмите и удерживайте кнопку активации функции беспроводной связи (в течение примерно 10 секунд).

Сброс настроек изделия



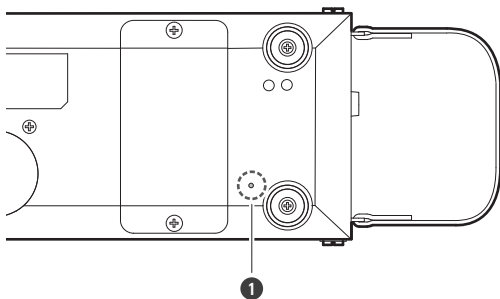
» Индикаторная лампочка питания мигнет два раза, и сброс истории сопряжений будет выполнен.

Если изделие функционирует ненадлежащим образом (сброс настроек)

Выполните сброс настроек изделия.

- Сброс настроек не изменяет какие-либо пользовательские настройки (например, информацию о сопряжении).

- 1** Нажмите на кнопку переустановки в нижней части изделия с помощью скрепки для бумаги или другого тонкого предмета.



1 Кнопка переустановки

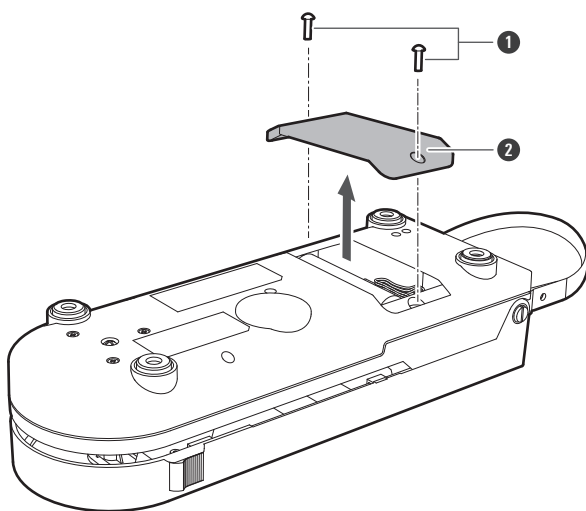
» Сброс настроек изделия завершен.

Замена аккумулятора

Если время использования изделия невелико, несмотря на достаточный уровень заряда, возможно, срок службы аккумулятора подошел к концу. В этом случае необходимо заменить аккумулятор, купив новый. Приобрести аккумуляторы можно у местного дилера компании Audio-Technica.

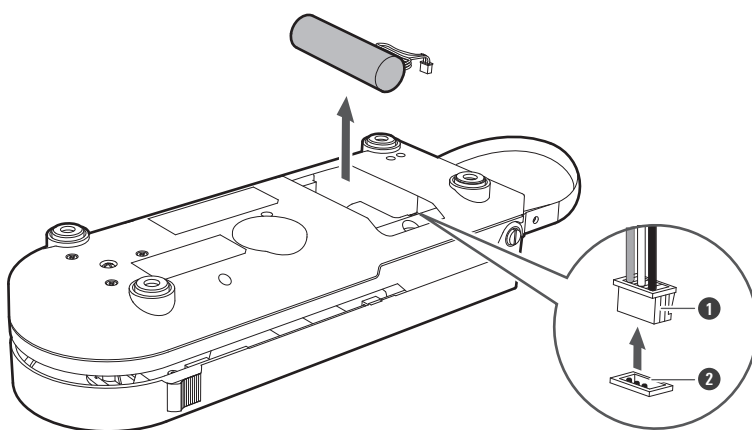
- Замена должна производиться специалистом в тех странах, где сменные аккумуляторы не продаются. Обратитесь к местному дилеру компании Audio-Technica.

- 1** Выкрутите два винта в нижней части изделия с помощью продающейся отдельно крестовой отвертки и снимите крышку батареи.



- 1 Винты
- 2 Крышка батареи

- 2** Извлеките аккумулятор из отсека изделия и снимите штекер с соединителя.

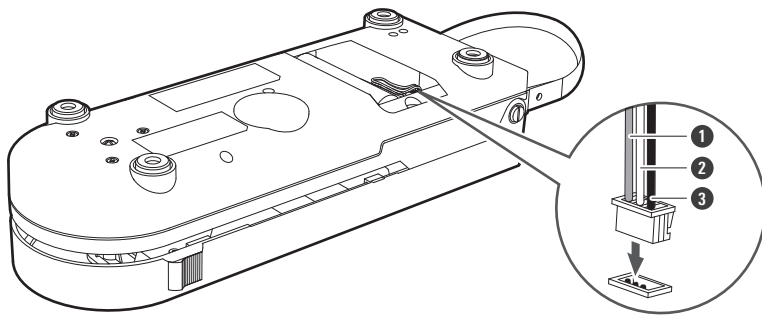


- 1 Штекер
- 2 Соединитель

- 3** Плотно вставьте штекер нового аккумулятора в соединитель и установите аккумулятор.

- Обратите внимание на цвет кабелей штекера.

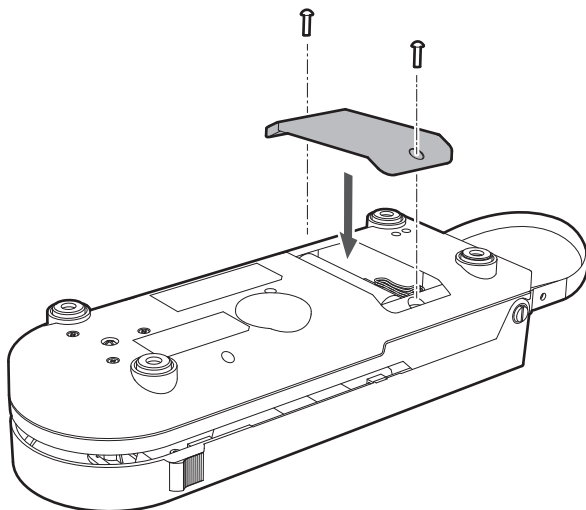
Замена аккумулятора



- 1 Красный
- 2 Желтый
- 3 Черный

4 Установите крышку батареи и закрепите ее винтами.

- Соблюдайте осторожность, чтобы кабель аккумулятора не зацепился за крышку батареи.



- Заменяйте аккумулятор только после того, как убедитесь, что изделие выключено.

Устранение неполадок

? Не подается питание

- Зарядите изделие.

? Диск проигрывателя включается, но звук отсутствует или слабый

- Правильно ли выбраны настройки функций и вход на подключенном оборудовании (усилитель и т. д.)? Проверьте, правильно ли выбран вход на подключенном оборудовании.
- Игла повреждена? Проверьте состояние иглы; при необходимости замените.
- Игла правильно установлена в корпус головки звукоснимателя? Проверьте головку звукоснимателя и при необходимости поправьте ее.

? Игла перескакивает с дорожки на дорожку

- Грампластинка не погнута? Проверьте грампластинку.
- Грампластинка не поцарапана? Проверьте грампластинку.

? Слышно подвывание

- Проигрыватель воспринимает чрезмерную вибрацию от пола, стен или расположенных вблизи него громкоговорителей? Уменьшите передачу колебаний на проигрыватель, установите его на поверхность, которая не передает вибрацию.
- Проигрыватель установлен на неустойчивой поверхности? Проверьте устойчивость поверхности, на которой установлено изделие.

? Во время проигрывания грампластинки слышен шум

- Скопилась грязь на кончике иглы головки звукоснимателя? Если на кончике иглы скопилась грязь и пыль, очистите ее специальной кисточкой, продающейся отдельно.

? Скорость воспроизведения замедлена или ускорена

- Правильно ли выбрана скорость вращения? С помощью кнопки переключения частоты вращения диска проигрывателя выберите правильную скорость для типа проигрываемой грампластинки.

? Не выполняется сопряжение

- Убедитесь, что устройство Bluetooth обменивается данными по протоколу версии 2.1+EDR или выше.
- Разместите изделие и устройство Bluetooth на расстоянии до 1 м друг от друга.

- При попытке подключения к новому устройству Bluetooth сопряжение с ним может быть не выполнено, так как соединение с подключенным ранее устройством Bluetooth не отключено. В таких случаях нажмите и удерживайте (в течение примерно 2 секунд) кнопку активации функции беспроводной связи. Изделие переключится в режим «поиска устройств», и вы сможете провести сопряжение с нужным устройством Bluetooth.
- Сделайте сброс истории сопряжений устройства Bluetooth с изделием до того, как выполнить сопряжение с устройством еще раз.

Отсутствует или слабый звук (при подключении через Bluetooth)

- Включите питание данного изделия и устройства Bluetooth.
- Увеличьте громкость устройства Bluetooth.
- Убедитесь, что между изделием и устройством Bluetooth нет препятствий (например, людей, металлических деталей или стен). Постарайтесь расположить изделие и устройство ближе друг к другу.

Звук искажается / возникают помехи / звук обрывается

- Уменьшите громкость подключенного устройства.
- Используйте изделие как можно дальше от устройств, излучающих радиоволны, например микроволновые печи и беспроводные маршрутизаторы.
- Не приближайте изделие к телевизорам, радиоприемникам и устройствам со встроенными тюнерами. Данное изделие также может приводить к помехам в работе этих устройств.
- Выключите настройки эквалайзера устройства Bluetooth.
- Убедитесь, что между изделием и устройством Bluetooth нет препятствий (например, людей, металлических деталей или стен). Постарайтесь расположить изделие и устройство ближе друг к другу.

Изделие не заряжается / зарядка занимает много времени

- Проверьте, подключено ли изделие непосредственно к USB-адаптеру питания, а не через USB-концентратор и т. п.
- Правильно подключите прилагаемый USB-кабель и зарядите изделие.
- Заряжайте изделие в хорошо вентилируемом месте (10–35 °C) вдали от прямого солнечного света.



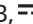
- Информацию об эксплуатации устройства Bluetooth см. в руководстве пользователя устройства.

Технические характеристики

Технические характеристики связи

Система связи	Bluetooth версии 5.2
Максимальная выходная мощность РЧ	10 мВт ЭИИМ
Максимальная дальность связи	Прямая видимость — прибл. 10 м
Диапазон частот	2,402–2,480 ГГц
Способ модуляции	GFSK, Pi/4DQPSK, 8DPSK
Метод расширения спектра	FHSS
Совместимые профили Bluetooth	A2DP, AVRCP
Поддерживаемый кодек	SBC
Полоса пропускания	20–20 000 Гц

Основной блок

Источник питания	Литий-ионная батарея пост. тока 3,6 В
Тип привода	Ременной привод
Двигатель	Серводвигатель постоянного тока
Скорости	33-1/3 об/мин, 45 об/мин
Диск проигрывателя	Алюминий
Коэффициент детонации	< 0,25 % (взвешенное значение) при 3 кГц
Отношение сигнал-шум	> 50 дБ (DIN-B)
Модель головки звукоснимателя	Головка звукоснимателя VM-типа
Уровень выходного сигнала	Номинальное значение 150 мВ на частоте 1 кГц, 5 см/с (без фоновых выходов)
Коэффициент усиления предусилителя	Номинальное значение 36 дБ, RIAA-коррекция
Спецификации зарядного устройства	5 В,  0,5 А
Потребляемая мощность	1,5 Вт (во время зарядки)
Время зарядки	Прибл. 12 часов ^[1]
Время работы	Прибл. 12 часов ^[1]
Входной разъем	Разъем USB Type-C
Размеры	100 мм × 290 мм × 70 мм (Ш × Г × В)
Вес	Прибл. 900 г
Рабочая температура	5–40 °С
Принадлежности	USB-кабель для зарядки (1,5 м), USB Type-A / USB Type-C, аудиокабель RCA, адаптер на 45 об/мин
Запасная игла (продается отдельно)	ATN3600L

[1] Указанные выше значения зависят от условий эксплуатации.

- В целях усовершенствования в изделие могут вноситься изменения без предварительного уведомления.

Торговые марки

- Словесный знак и логотипы **Bluetooth**[®] являются зарегистрированными товарными знаками компании Bluetooth SIG, Inc. Любое использование таких знаков компанией Audio-Technica Corporation осуществляется в соответствии с лицензией. Остальные товарные знаки и товарные названия являются собственностью их соответствующих владельцев.
- USB Type-C[™] является торговой маркой организации USB Implementers Forum.

株式会社オーディオテクニカ

〒194-8666 東京都町田市西成瀬2-46-1
www.audio-technica.co.jp

Audio-Technica Corporation

2-46-1 Nishi-naruse, Machida, Tokyo 194-8666, Japan
www.audio-technica.com
©2023 Audio-Technica Corporation
Global Support Contact: www.at-globalsupport.com