



AT-SB727

Draadloze stereo platenspeler

Gebruikershandleiding

Dutch

Veiligheidsmaatregelen

Hoewel dit product ontworpen is om veilig te worden gebruikt, kan incorrect gebruik leiden tot ongelukken. Om de veiligheid te waarborgen, dient u alle waarschuwingen en voorzorgsmaatregelen in acht te nemen als u het product gebruikt.

Belangrijke informatie

Waarschuwing

- Om het risico op brand of elektrische schokken te verminderen, mag u dit apparaat niet blootstellen aan regen of vocht.
- Raak de bewegende delen niet aan.

Let op

- Stel dit apparaat niet bloot aan druppels of spatten.
- Om elektrische schokken te voorkomen, mag de behuizing niet worden geopend.
- Laat alle onderhoud over aan bevoegd personeel.
- Stel dit apparaat niet bloot aan overmatige warmte, zoals zonlicht, vuur of dergelijke.
- Stel dit apparaat niet bloot aan sterke schokken.
- Plaats geen voorwerpen gevuld met vloeistoffen, zoals vazen, op dit apparaat.
- Plaats ter voorkoming van brand geen open vuur, zoals brandende kaarsen, op dit apparaat.
- Plaats dit apparaat niet in een afgesloten ruimte, zoals een boekenkast of een vergelijkbare plaats.
- Plaats dit apparaat alleen op plaatsen waar de ventilatie goed is.

Voorzorgsmaatregelen voor oplaadbare batterijen

Het product is uitgerust met een oplaadbare batterij (lithium-ionbatterij).

- Als er batterijvloeistof in uw ogen komt, mag u er niet in wrijven. Spoel grondig met schoon water zoals leidingwater en raadpleeg onmiddellijk een arts.
- Als er batterijvloeistof lekt, mag u de vloeistof niet met blote handen aanraken. Als er vloeistof in het product achterblijft, kan dit storingen veroorzaken. Neem contact op met uw plaatselijke Audio-Technica-dealer als er batterijvloeistof lekt.
 - Als er vloeistof in uw mond komt, gorgel dan grondig met schoon water zoals kraanwater en raadpleeg onmiddellijk een arts.
 - Als uw huid of kleding in contact komt met vloeistof, was de getroffen huid of kleding dan onmiddellijk met water. Raadpleeg bij huidirritatie een arts.

Veiligheidsmaatregelen

- Lekkage, warmteontwikkeling of explosie voorkomen:
 - Verhit, demonteer of modificeer de batterij nooit en gooi hem niet in het vuur.
 - Probeer niet met een spijker te prikken, met een hamer te slaan of op de batterij te stappen.
 - Laat het product niet vallen en stel het niet bloot aan sterke schokken.
 - Maak de batterij niet nat.
- Gebruik, laat en bewaar de batterij niet op de volgende plaatsen:
 - Ruimte blootgesteld aan direct zonlicht of hoge temperaturen en vochtigheid
 - In een auto onder de brandende zon
 - In de buurt van warmtebronnen zoals kachels
- Laad alleen op met de meegeleverde USB-kabel om storingen of brand te voorkomen.
- Explosiegevaar bij onjuiste vervanging van de batterij. Alleen vervangen door hetzelfde type.
- Wanneer het product wordt weggegooid, moet de ingebouwde oplaadbare batterij op de juiste manier worden weggegooid. Houd altijd rekening met het milieu en volg de plaatselijke voorschriften bij het weggooiën van batterijen.
- Een batterij die onder extreem lage luchtdruk staat, wat kan leiden tot een explosie of het lekken van brandbare vloeistof of gas.

Voor klanten in de VS

Kennisgeving van de FCC

Waarschuwing

Dit apparaat is in overeenstemming met deel 15 van de regels van de FCC. De werking is onderworpen aan de volgende twee voorwaarden: (1) dit apparaat mag geen schadelijke interferentie veroorzaken en (2) dit apparaat moet elke ontvangen interferentie accepteren, inclusief interferentie die een ongewenste werking kan veroorzaken.

Let op

Alle wijzigingen of aanpassingen die niet uitdrukkelijk zijn goedgekeurd in deze handleiding kunnen uw bevoegdheid om dit apparaat te bedienen nietig verklaren.

Opmerking: het apparaat is getest en is in overeenstemming met de beperkingen voor een digitaal apparaat van Klasse B, overeenkomstig deel 15 van de regels van de FCC. Deze beperkingen zijn ontworpen om een degelijke bescherming te bieden tegen schadelijke storingen bij gebruik in een woonomgeving. Dit apparaat genereert en gebruikt radiofrequentie en kan deze bovendien uitzenden. Indien het apparaat niet in overeenstemming met de voorschriften is geïnstalleerd en wordt gebruikt, kan het schadelijke storingen veroorzaken aan radiocommunicatie. Er is echter geen garantie dat storingen niet optreden in een bepaalde installatie. Als dit apparaat wel schadelijke storingen veroorzaakt aan radio- of televisieontvangst en die storingen kunnen worden vastgesteld door het apparaat uit en aan te zetten, wordt de gebruiker aangespoord om te proberen de storing te verhelpen door een of meer van de volgende maatregelen:

- Verander de richting van of verplaats de antenne.
- Vergroot de afstand tussen het apparaat en de ontvanger.
- Sluit het apparaat aan op een stopcontact van een ander circuit dan dat waarop de ontvanger is aangesloten.
- Raadpleeg de dealer of een ervaren monteur voor radio/tv voor hulp.

Veiligheidsmaatregelen

Deze zender mag niet in combinatie met andere antennes of zenders die in andere systemen worden gebruikt, worden geplaatst of gebruikt.

Informatie over RF-blootstelling

FCC RF-blootstellingseisen: de hoogste SAR-waarde die volgens deze norm tijdens de productcertificering voor gebruik naast het hoofd met een minimale scheidingsafstand van 0 mm is gerapporteerd, bedraagt 0,05 W/kg.

Deze zender mag niet in combinatie met een andere antenne of zender worden gebruikt.

Deze EUT voldoet aan de SAR-normen voor algemene bevolking/ongecontroleerde blootstelling in IC RSS-102 en is getest overeenkomstig de in IEEE 1528 en IEC 62209 gespecificeerde meetmethoden en -procedures. Dit apparaat moet worden geïnstalleerd en gebruikt met een minimale afstand van 0 mm tussen de radiator en uw lichaam. Dit apparaat en zijn antenne(s) mogen niet samen met een andere antenne of zender worden geplaatst of gebruikt.

De ISED SAR-waarde is 0,05 W/kg.

Contact

Verantwoordelijk bedrijf: Audio-Technica U.S., Inc.

Adres: 1221 Commerce Drive, Stow, Ohio 44224, VS

Tel: 330-686-2600

Voor klanten in Canada

ISED-verklaring

CAN ICES-003 (B)/NMB-003(B)

Dit apparaat bevat vergunningvrije zender(s)/ontvanger(s) die voldoen aan de vergunningvrije RSS(s) van Innovation, Science and Economic Development Canada. De werking is onderworpen aan de volgende twee voorwaarden:

(1) Dit apparaat mag geen storing veroorzaken.

(2) Dit apparaat moet alle storingen accepteren, inclusief storingen die een ongewenste werking van het apparaat kunnen veroorzaken.

Dit apparaat voldoet aan de RSS-102-stralingslimieten die zijn vastgesteld voor een ongecontroleerde omgeving.

Deze apparatuur moet worden geïnstalleerd en gebruikt met een minimale afstand van 20 cm tussen de radiator en uw lichaam.

Gebruiksaanwijzing

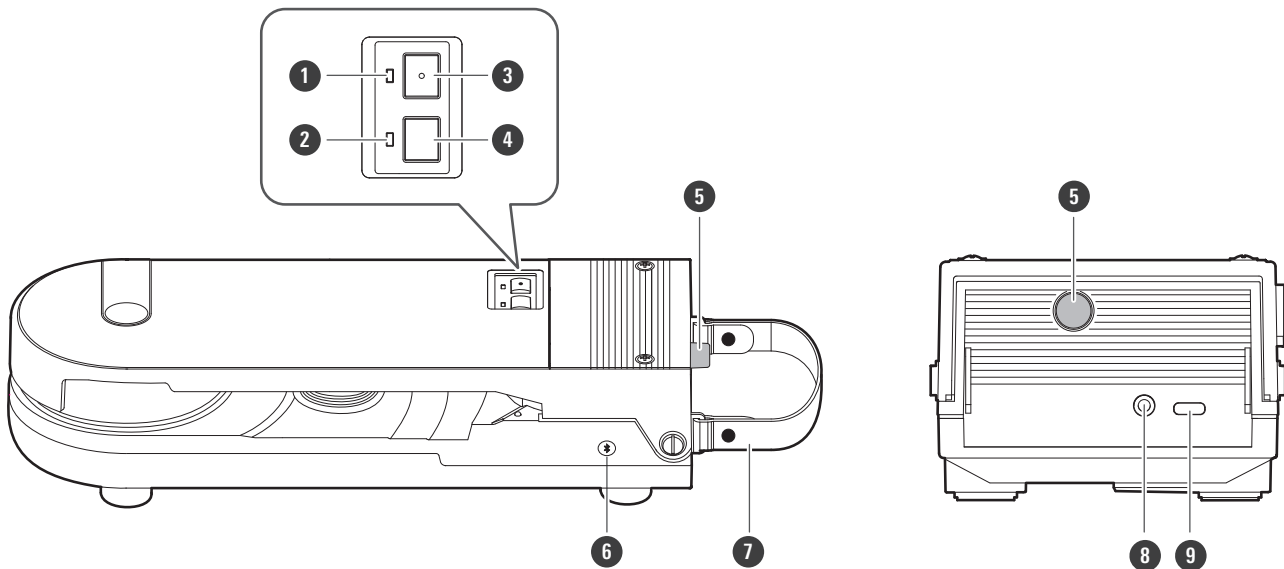
- Lees vóór gebruik de gebruiksaanwijzing van het aangesloten apparaat.
- Minimaliseer het volume op uw apparaat voordat u het product aansluit.
- Stel dit apparaat niet bloot aan sterke schokken.
- Bewaar het product niet in direct zonlicht, in de buurt van verwarmingstoestellen of op hete, vochtige of stoffige plaatsen. Laat het product niet nat worden.
- Het product moet op een vlakke, horizontale ondergrond worden geplaatst en mag niet verticaal worden geïnstalleerd, enz.
- Raak de plaat niet aan en probeer het product niet te verplaatsen wanneer het in gebruik is.
- Indien niet in gebruik, verwijder de plaat en berg de 45-toerenadapter en toonarm op onder het deksel. Bevestig ook de meegeleverde bescherming op de cartridge.
- Houd bij het dragen van het product de handgreep stevig vast en pak het deksel niet vast.
- Kom niet met uw vinger aan de naald van de cartridge.
- Zorg ervoor dat de naald van de cartridge niet tegen het plateau of de rand van de plaat stoot.
- Bij langdurig gebruik kan het product verkleuren door ultraviolet licht (vooral direct zonlicht) en slijtage.
- Houd de stekker vast bij het aansluiten en loskoppelen van de USB-oplaadkabel. De USB-oplaadkabel kan worden doorgesneden of er kan een ongeluk gebeuren als u aan de kabel zelf trekt.
- Probeer de USB-oplaadkabel tijdens het gebruik niet aan te sluiten of los te koppelen.
- Als u de USB-oplaadkabel niet gebruikt, koppel deze dan los van het product.
- Als u het product in de buurt van een elektronisch apparaat of zender (zoals een mobiele telefoon) gebruikt, kan er ongewenst geluid te horen zijn. Verwijder in dat geval het product uit de buurt van het elektronische apparaat of de zender.
- Als u het product in de buurt van een televisie- of radioantenne gebruikt, kunt u ruis zien of horen in het televisie- of radiosignaal. Plaats het product in dat geval uit de buurt van de tv- of radioantenne.
- Steek de stekker helemaal tot aan de basis erin.
- Om de ingebouwde oplaadbare batterij te beschermen, moet u deze minstens om de 6 maanden opladen. Als er te veel tijd verstrijkt tussen twee oplaadbeurten, kan de levensduur van de oplaadbare batterij korter worden of kan de oplaadbare batterij niet meer worden opgeladen.
- Laad het product op in een goed geventileerde ruimte (10 tot 35 °C) uit de buurt van direct zonlicht. Anders kan de batterij verslechteren, wat kan resulteren in kortere perioden van continu gebruik of het niet opladen.
- Als de batterij snel na het opladen leeg raakt, kan het zijn dat de oplaadbare batterij het einde van zijn levensduur heeft bereikt. In dat geval moet de oplaadbare batterij worden vervangen. (In sommige landen en regio's moet de batterij door een vakman worden vervangen.)
- Dit product mag alleen worden gebruikt in de landen waar het is gecertificeerd of waar het voldoet aan de radiowetgeving van het betreffende land. Het kan niet worden gebruikt in andere landen dan die waar het wordt verkocht.

Voor een comfortabelere Bluetooth-communicatie-ervaring

Het effectieve communicatiebereik van dit product varieert afhankelijk van obstructies en radiogolfcondities. Gebruik het product zo dicht mogelijk bij het Bluetooth-apparaat voor een betere ervaring. Plaats uw lichaam of andere obstakels niet tussen de antenne van het product en het Bluetooth-apparaat om ruis en geluidsstorenngen tot een minimum te beperken.

Namen en functies van onderdelen

Hoofdapparaat



1 **Indicatielampje voor stroomvoorziening**

Licht op of knippert in het wit wanneer de stroom wordt ingeschakeld.

2 **Indicatielampje voor snelheid**

Gaat uit wanneer de draaisnelheid 33-1/3 RPM is en licht wit op bij 45 RPM.

3 **Knop voor stroomvoorziening**

Schakelt de stroom in en uit.

4 **Knop voor draaisnelheid**

Selecteer de draaisnelheid (33-1/3 of 45 RPM).

5 **Bevestigingsschroef voor toonarm**

6 **Knop voor draadloze functie**

Wordt gebruikt om het product te verbinden met Bluetooth-apparaten.

7 **Handgreep**

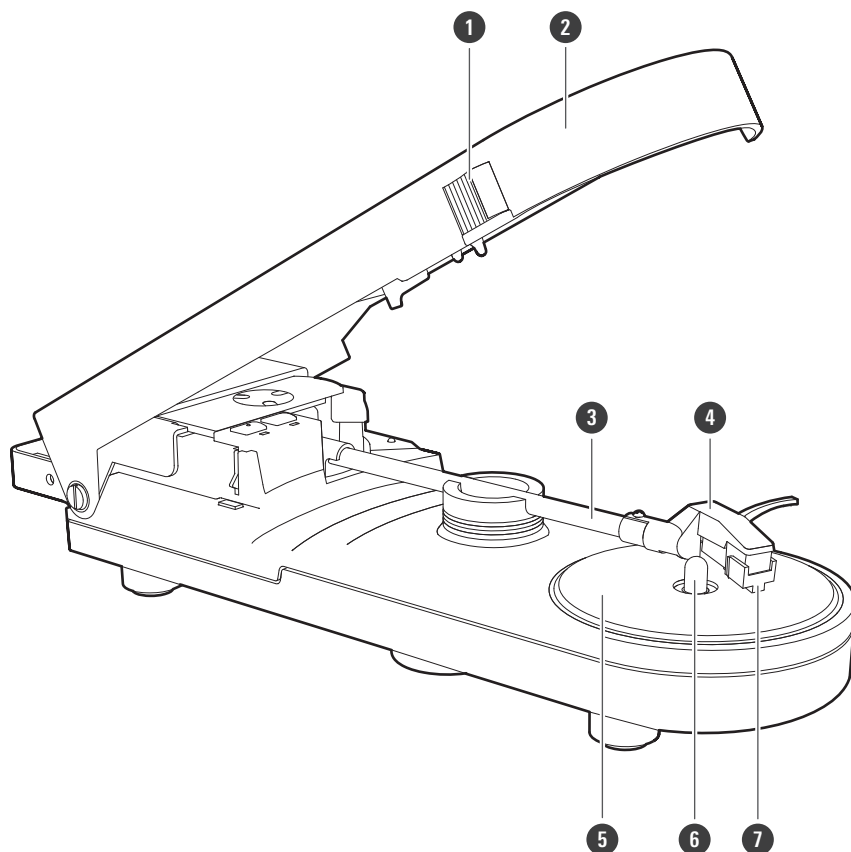
8 **Stereo lijnuitgang**

Sluit de RCA-audiokabel aan.

9 **Oplaadaansluiting**

Sluit de USB-oplaadkabel aan.

Hoofdapparaat (met deksel open)



1 De knop Openen

Schuif om het deksel te openen.

2 Deksel

3 Toonarm

4 Naaldhouder en cartridge

De cartridge is bevestigd aan de naaldhouder.

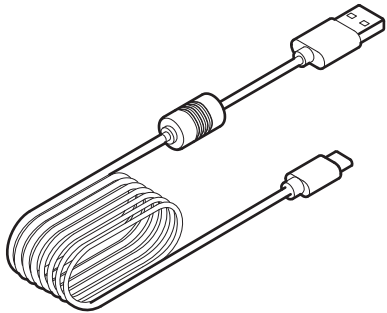
5 Plateau

6 Spil

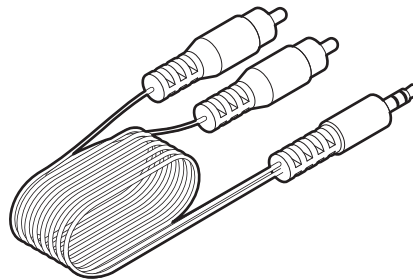
7 Bescherming

Accessoires

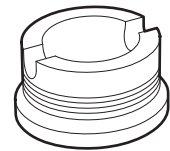
1



2



3

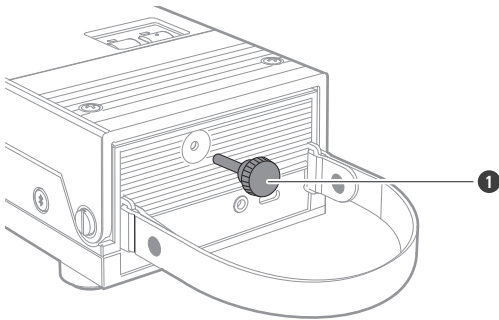


- 1 USB-oplaadkabel (ongeveer 1,5 m), USB Type-A / USB Type-C™)
- 2 RCA-audiokabel (ongeveer 1,2 m)
- 3 45-toerenadapter

Vorbereidingen voor gebruik

De bevestigingsschroef van de toonarm verwijderen

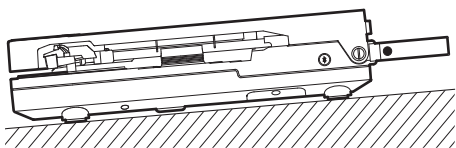
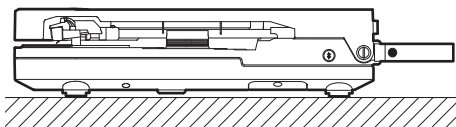
- Bij aankoop wordt een schroef meegeleverd om de toonarm te bevestigen. Verwijder de bevestigingsschroef voordat u het product gebruikt.
- Bewaar de verwijderde schroef op een veilige plek en draai deze weer in wanneer u het product vervoert voor reparatie in geval van een storing, enz.



1 Bevestigingsschroef voor toonarm

Monteren van de platenspeler

- Plaats het apparaat op een vlakke ondergrond. Probeer het niet te gebruiken in een verticale positie, enz.
- Om de effecten van trillingen en akoestische druk te vermijden, dient u het apparaat niet naast luidsprekers te plaatsen.
- Het apparaat kan ruidruis oppikken als deze naast een radio wordt geplaatst. Houd het apparaat daarom uit de buurt van radio's.
- Als het product zich in de buurt van andere apparaten bevindt (mobiele telefoon, enz.) die sterke radiogolven uitzenden, kan ruis optreden.

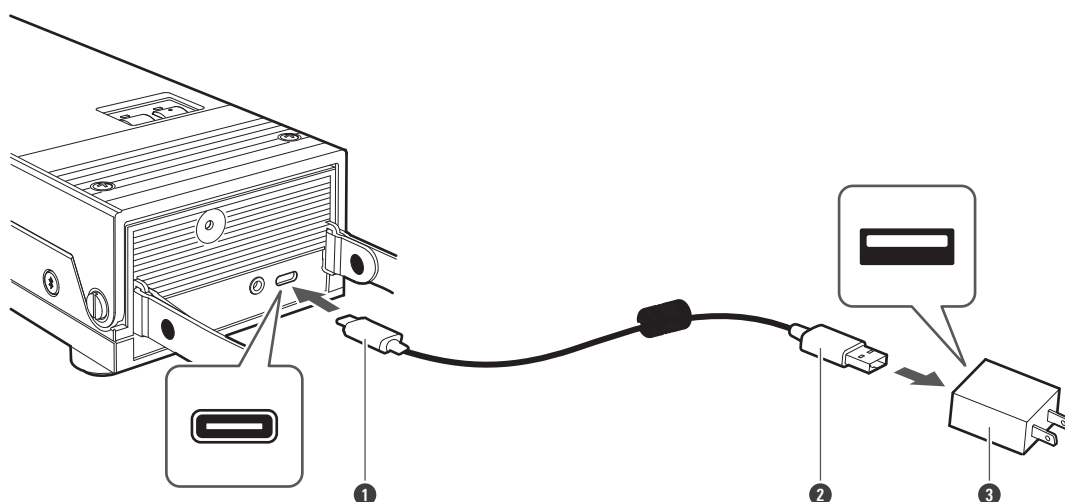


Opladen

- Laad de batterij volledig op bij het eerste gebruik.
- Wanneer de oplaadbare batterij bijna leeg is, verandert de kleur van het indicatielampje voor stroomvoorziening in rood. Laad de batterij zo snel mogelijk op.
- Het duurt maximaal 12 uur om de batterij volledig op te laden. (Deze tijd kan variëren afhankelijk van de gebruiksomstandigheden.)
- Laad het product op in een goed geventileerde ruimte (10 tot 35 °C) uit de buurt van direct zonlicht. Anders kan de batterij verslechteren, waardoor deze minder lang ononderbroken kan worden gebruikt of niet kan worden opgeladen.

1 Sluit de meegeleverde USB-kabel (kant van USB Type-C) aan op de oplaadaansluiting van het product.

- De meegeleverde USB-kabel is ontworpen voor exclusief gebruik met het product. Gebruik geen andere USB-kabel.
- Steek de USB-kabel rechtstreeks (horizontaal) in de USB-stroomadapter of oplaadaansluiting.



- 1 USB Type-C
- 2 USB Type-A
- 3 USB-stroomadapter (los verkrijgbaar)

2 Sluit de meegeleverde USB-kabel aan op een in de handel verkrijgbare USB-stroomadapter en steek deze in een stopcontact om het opladen te starten.

- Tijdens het opladen brandt/knippert het indicatielampje van de stroomvoorziening als volgt. (Het kan enkele seconden duren voordat het indicatielampje van de stroomvoorziening gaat branden)

Vorbereidingen voor gebruik

Indicatielampje voor stroomvoorziening	Status
Geen verandering (wit)	Opladen / Opladen voltooid (stroom AAN)
Rood knipperend	Opladen (stroom UIT)
Uit	Opladen voltooid (stroom UIT)
Knippert snel rood	Oplaadfout

3 Wanneer het opladen is voltooid, haalt u de USB-stroomadapter uit het stopcontact.

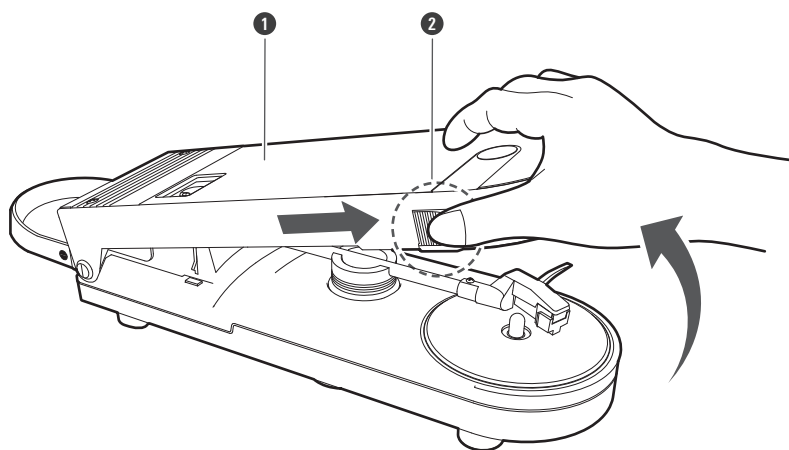
4 Koppel de USB-kabel los van de oplaadaansluiting van het product.



- Gebruik voor het opladen de meegeleverde USB-kabel. Het product mag niet worden opgeladen met andere kabels dan de meegeleverde USB-kabel.

Een plaat plaatsen

1 Schuif de knop Openen naar voren en open het deksel.

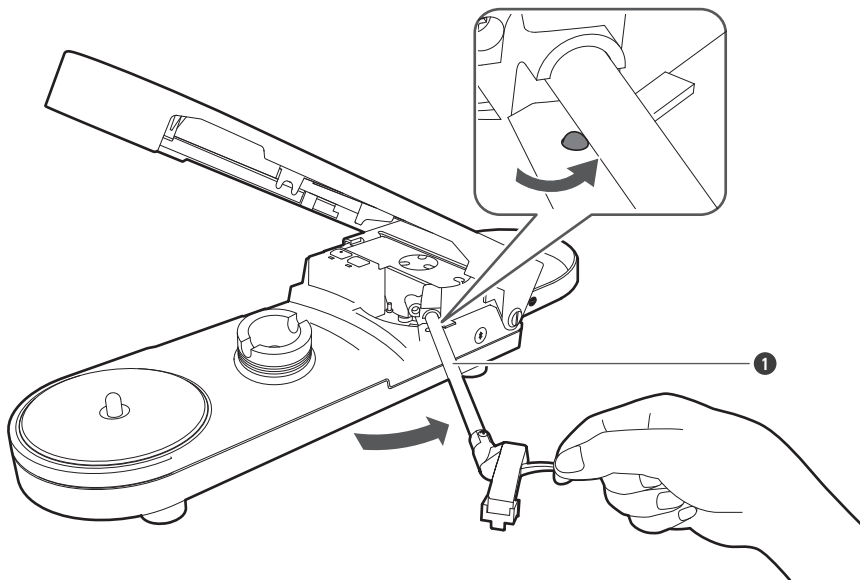


- 1 Deksel
- 2 De knop Openen

2 Trek de toonarm uit totdat u een klik hoort.

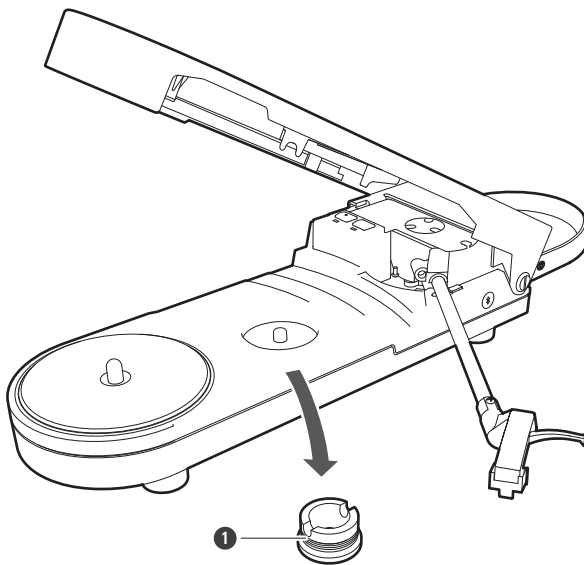
- Doe dit terwijl de stroom is uitgeschakeld. Als u de stroom inschakelt voordat u de toonarm verplaatst, begint het plateau te draaien.
- Pas op dat u de punt van de naald van de cartridge, het plateau of de plaat niet beschadigt.

Vorbereidingen voor gebruik



1 Toonarm

3 Verwijder de 45-toerenadapter.

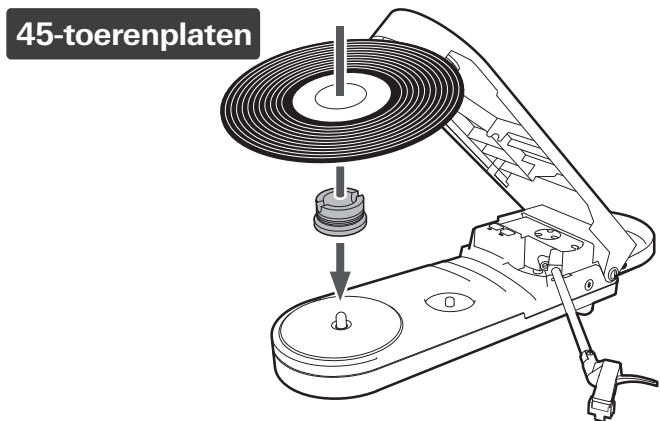
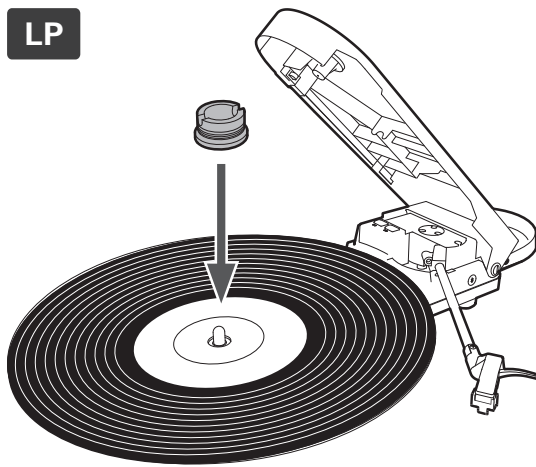


1 45-toerenadapter

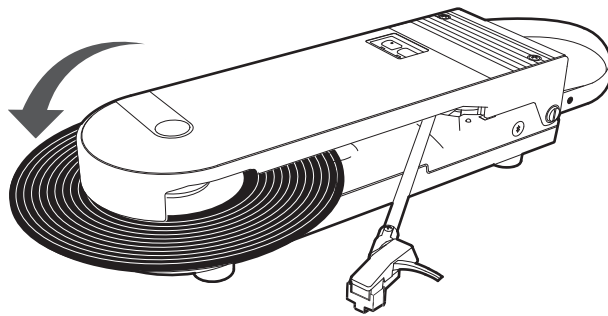
4 Plaats de plaat op het plateau zodat het middelste gat is uitgelijnd met de spil.

- Plaats de 45-toerenadapter boven de plaat wanneer u LP's afspeelt.
- Plaats de 45-toerenadapter onder de plaat wanneer u 45-toerenplaten afspeelt.

Vorbereidingen voor gebruik



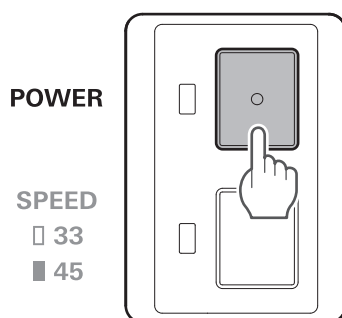
5 Sluit het deksel.



Stroomvoorziening AAN/UIT

Het product inschakelen

1 Druk op de knop voor stroomvoorziening.



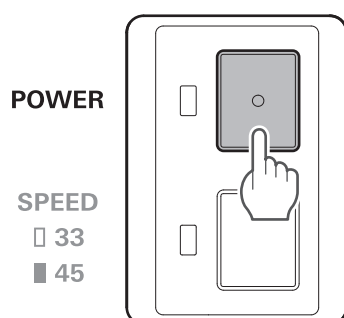
Vorbereidingen voor gebruik

» De stroomvoorziening wordt ingeschakeld en het indicatielampje van de stroomvoorziening gaat als volgt branden/knipperen:

Indicatielampje voor stroomvoorziening	Status
Witte lampjes	Stroomvoorziening AAN (RCA-audiokabel aangesloten)
Knippert wit	Stroomvoorziening AAN (RCA-audiokabel niet aangesloten)

Het product uitschakelen

1 Druk op de knop voor stroomvoorziening.



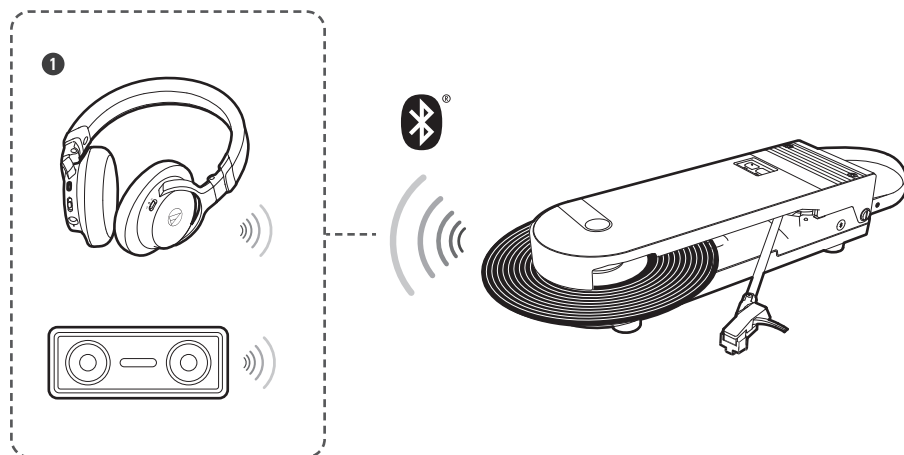
» De stroom wordt uitgeschakeld en het indicatielampje van de stroomvoorziening gaat uit.

Draadloze/bekabelde verbindingen

Afhankelijk van waar dit product wordt gebruikt, kan het draadloos worden verbonden via Bluetooth of worden aangesloten op apparaten zoals actieve luidsprekers met behulp van de RCA-audiokabel.

Draadloze verbindingen

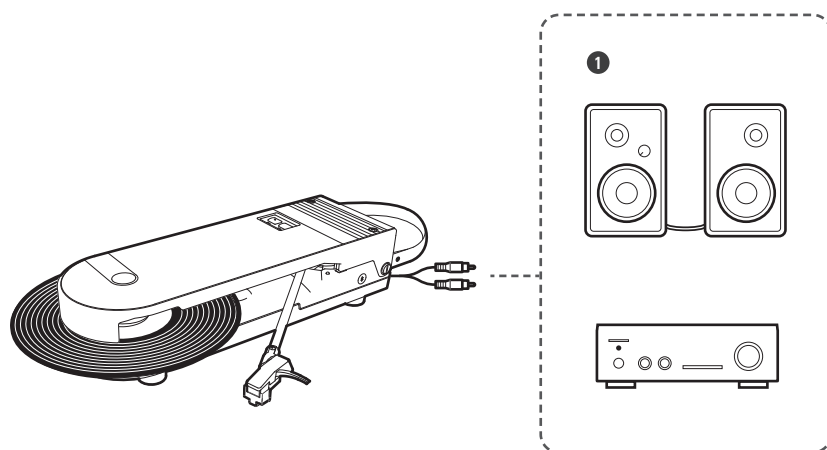
Raadpleeg "Draadloze verbindingen gebruiken" (p. 16) voor meer informatie over draadloze verbindingen via Bluetooth.



1 Draadloze koptelefoon of luidspreker

Bedrade verbindingen

Raadpleeg "Gebruik van bekabelde verbindingen" (p. 18) voor meer informatie over bekabelde verbindingen met RCA-audiokabels.



1 Actieve luidsprekers of versterker



- Het volume kan niet worden aangepast als de aangesloten luidsprekers, enz., geen volumeregeling hebben.
- Als u de RCA-audiokabels aansluit terwijl u via Bluetooth bent verbonden, schakelt u over op een bekabelde verbinding.

Draadloze verbindingen gebruiken

Dit product ondersteunt Bluetooth-verbindingen. Het kan worden verbonden met apparaten die Bluetooth ondersteunen, zoals hoofdtelefoons en luidsprekers (hierna "Bluetooth-apparaten" genoemd).

Over koppeling

Om het product met een Bluetooth-apparaat te verbinden, moet het product gekoppeld (geregistreerd) worden met het apparaat. Nadat ze zijn gekoppeld, hoeft u ze niet opnieuw te koppelen.

In de volgende gevallen moet u ze echter opnieuw koppelen:

- Als het product is verwijderd uit de verbindingsgeschiedenis van het Bluetooth-apparaat.
- Als het product is teruggezonden voor reparatie.
- Als de koppelingsgeschiedenis van het product wordt gereset.
- Als 9 of meer apparaten zijn gekoppeld.
(Het product kan met maximaal 8 apparaten worden gekoppeld. Wanneer u een koppeling met een nieuw apparaat maakt na koppeling met 8 apparaten, wordt de koppelingsinformatie voor het apparaat met de oudste verbindingsdatum overschreven door de informatie voor het nieuwe apparaat.)

Een Bluetooth-apparaat koppelen

- Lees de handleiding van het Bluetooth-apparaat.
- Plaats het Bluetooth-apparaat binnen 1 m van het product om de koppeling correct uit te voeren.
- Audio-Technica kan de werking van aangesloten Bluetooth-apparaten niet garanderen.
- Koppel de RCA-audiokabel los.

1 Schakel het product in.

2 Houd de functieknop voor draadloze verbinding van het product ingedrukt (ongeveer 2 seconden).

- Het product begint te zoeken naar apparaten en het indicatielampje voor de stroomvoorziening begint snel wit te knipperen.



3 Stel het Bluetooth-apparaat (apparaten die Bluetooth ondersteunen, zoals hoofdtelefoons en luidsprekers) in op de koppelingsmodus.

 **ON**



4 Na koppeling zal het indicatielampje van de stroomvoorziening langzaam wit knipperen.



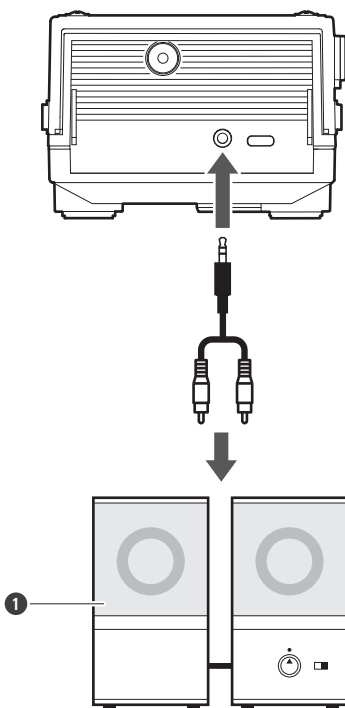
- De koppelingsmodus van het product zal automatisch eindigen na een bepaalde tijd (ongeveer 60 seconden). Als de koppeling niet normaal kan worden voltooid, probeer dan opnieuw te koppelen volgens dezelfde procedure.

Gebruik van bekabelde verbindingen

- Sluit de RCA-audiokabel aan op de ingangsaansluitingen van de apparatuur die u gebruikt (versterker, ontvanger, actieve luidsprekers, geluidskaat, enz.).
- De rode stekker van de RCA-audiokabel is voor het rechter (R) kanaal en de witte stekker is voor het linker (L) kanaal.

Aansluiten op actieve (ingebouwde versterker) luidsprekers

- Gebruik actieve luidsprekers als u dit product rechtstreeks op luidsprekers aansluit.
- Sommige actieve luidsprekers moeten wellicht worden aangesloten met conversiekabels, enz.

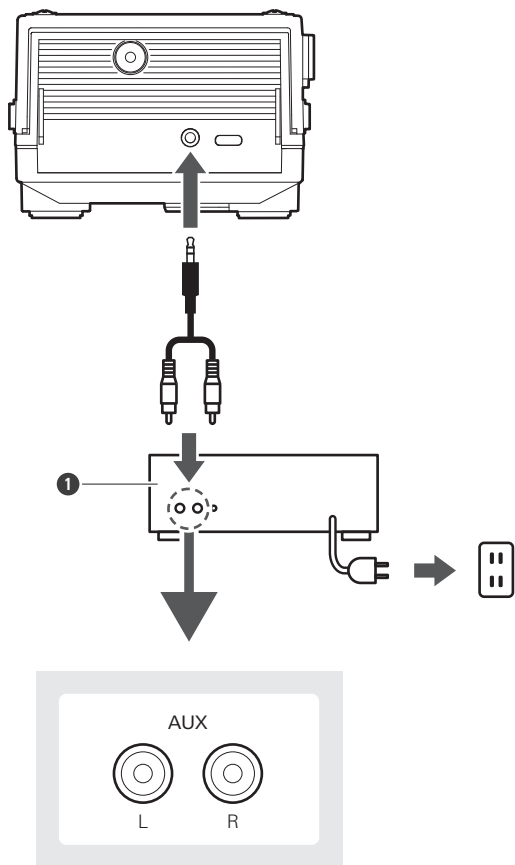


1 Actieve luidsprekers



- Het volume kan niet worden aangepast als de aangesloten luidsprekers, enz., geen volumeregeling hebben.

Aansluiten op aansluitbare apparatuur (versterkers, enz.)




1 Aansluitbare apparatuur (versterker, enz.)

Weergave van het indicatielampje van de stroomvoorziening

Het indicatielampje van de stroomvoorziening van het product geeft de status van het product aan zoals hieronder wordt uitgelegd.

Koppeling

Status	Weergavepatroon van indicatielampje voor stroomvoorziening
Bezig met zoeken naar apparaten	 Knippert wit in intervallen van 0,5 seconde

Verbinding maken (draadloos)

Status	Weergavepatroon van indicatielampje voor stroomvoorziening
Wachten op verbinding	 Knippert wit met tussenpozen van 1 seconde
Verbinding wordt gemaakt	 Knippert wit (geleidelijk oplichten)
Verbinding wordt verbroken	 Witte lampjes

Aansluiten (bedraad)

Status	Weergavepatroon van indicatielampje voor stroomvoorziening
RCA-audiokabel aangesloten	 Witte lampjes

Batterijniveau

Status	Weergavepatroon van indicatielampje voor stroomvoorziening
Het batterijniveau is laag	Wit in de koppelings- of verbindingstatus wordt rood.

Gebruik van het product

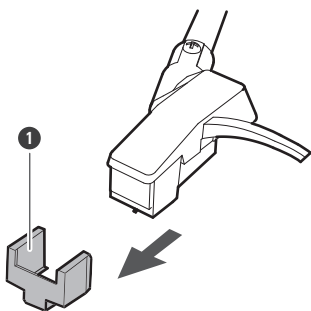
Het afspelen van een plaat

Verlaag het volume van de versterker, actieve luidsprekers, enz., voldoende.

1 Plaats een plaat op het plateau, zet de stroom aan en maak verbinding met de apparatuur.

2 Verwijder de bescherming van de cartridge.

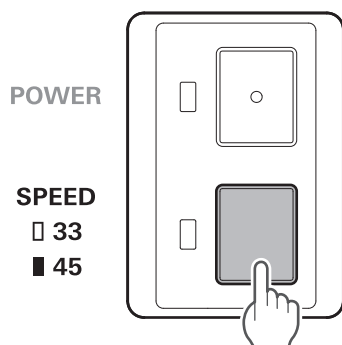
- Trek de bescherming recht naar voren om deze te verwijderen.
- Door een neerwaartse kracht uit te oefenen kan de naald van de eenheid komen. Het volume wordt alleen verlaagd als de naald is losgekomen of op het punt staat los te komen. Zie "De naald vervangen" (p. 25) om de naald weer op de juiste manier vast te maken.
- Verlies de bescherming niet.



1 Bescherming

3 Regel de snelheid door op de knop voor draaisnelheid te drukken.

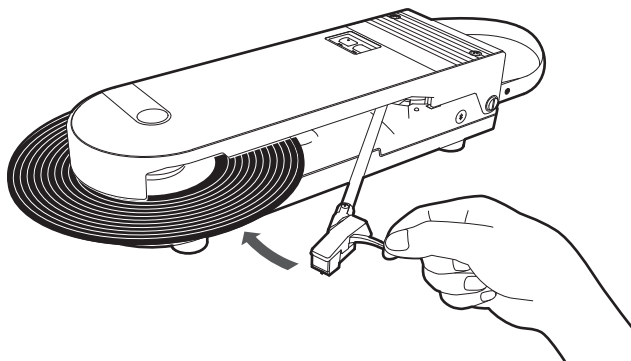
- Kies "33" om 33-1/3-toerenplaten af te spelen of "45" om 45-toerenplaten af te spelen.
- Het indicatielampje voor snelheid gaat uit wanneer "33" is geselecteerd.
- Het indicatielampje voor snelheid licht wit op wanneer "45" is geselecteerd.



4 Beweeg de punt van de naald over de plaat.

- Als u de toonarm beweegt, begint het plateau te draaien.
- Laat de punt van de naald voorzichtig op de plaat zakken.

Gebruik van het product



» De muziek wordt afgespeeld op de aangesloten apparatuur.

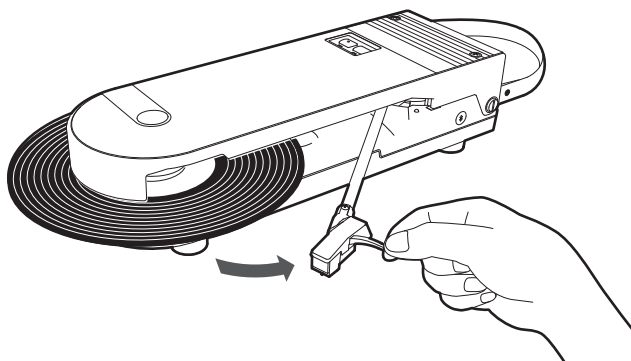


- Als de plaat erg krom is, kan dit het product verstoren en het afspelen verhinderen. Probeer geen kromgetrokken platen af te spelen, omdat het product hierdoor slecht kan gaan functioneren.

Stoppen met afspelen van plaat

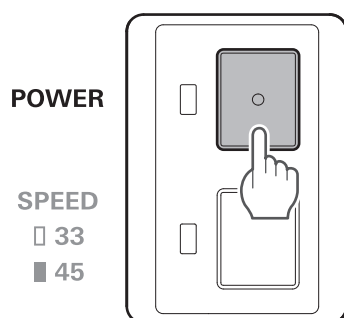
1 Til de punt van de naald voorzichtig van de plaat en trek de toonarm naar buiten tot u een klik hoort.

- Het plateau stopt met draaien.



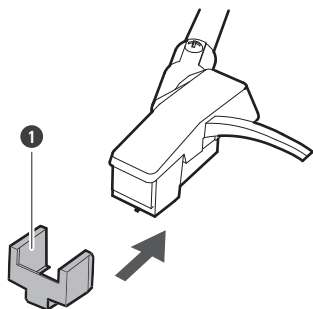
2 Schakel de stroom uit.

- Het indicatielampje van de stroomvoorziening gaat uit.



3 Open het deksel en verwijder zowel de 45-toerenadapter als de plaat.

4 Monteer de bescherming op de cartridge.



1 Bescherming

5 Zet de 45-toerenadapter terug in zijn oorspronkelijke positie en berg de toonarm op.

6 Sluit het deksel.

Automatische uitschakelfunctie

Het product wordt automatisch uitgeschakeld nadat een plaat 30 minuten niet is afgespeeld.



- Het is mogelijk dat de stroom niet automatisch wordt uitgeschakeld, afhankelijk van de grootte van het platenlabel, enz.

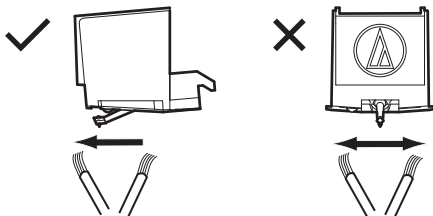
Onderhoud

Behuizing van de platenspeler

- Wanneer de behuizing van de platenspeler vuil of stoffig is, schakelt u eerst de stroomvoorziening uit en veegt u vervolgens het vuil en stof af met een zachte, droge doek.
- Gebruik geen alcohol, benzeen, verdunners, enz.
- Als u het product voor langere tijd opbergt, wikkel het dan in plastic en laat het niet vochtig worden.

Punt van de naald

- Als de punt van de naald vuil is, reinig deze dan met een borstel die in de handel verkrijgbaar is.
- Wij adviseren u gebruik te maken van een naaldreiniger (los verkrijgbaar) als de punt van de naald erg vuil is. Reinig de punt van de naald door de borstel van achteren naar voren over de punt van de naald te bewegen.

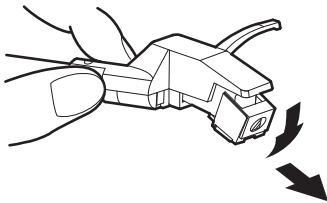


De naald vervangen

De naald verwijderen

- Naast de achteruitgang van de geluidskwaliteit, kunnen platen ook beschadigd raken wanneer de punt van de naald van de cartridge slijt.
- Als vuistregel dient u de naald na 400 gebruiksuren te vervangen.
- Schakel het product uit.
- Houd de naaldhouder en cartridge stevig vast wanneer u de naald vervangt.

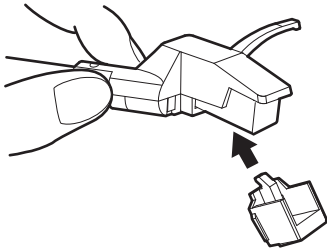
- 1 Duw de naald naar voren om de voorkant van de punt van de naald te draaien.**



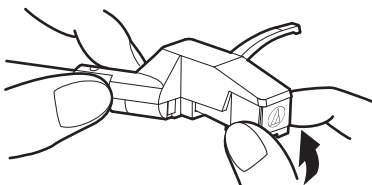
Een naald vervangen

- 1 Bevestig de nieuwe naald op de cartridge.**

- Lijn de naald uit met de cartridge en duw deze vanaf de onderkant omhoog.

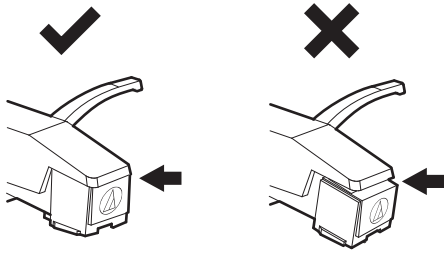


- 2 Houd de behuizing van de cartridge vast en druk op de vervangende naald totdat deze vastklikt.**



- 3 Controleer of er geen ruimte is tussen de naaldhouder en cartridge.**

De naald vervangen



Wanneer de platenspeler wordt verplaatst

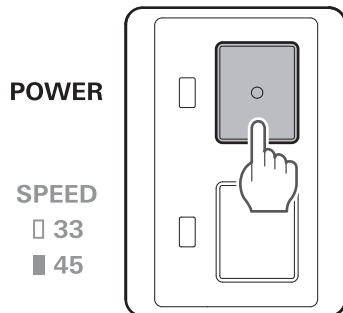
- Het platenspeler kan tijdens het gebruik niet worden verplaatst.
- Verwijder de plaat en berg de toonarm en de 45-toerenadapter op voordat u deze verplaatst.
- Houd de handgreep stevig vast.
- Zwaai niet met de platenspeler.
- Draai de bevestigingsschroef van de toonarm vast voor transport.

Resetten

Als het product geen verbinding maakt met een apparaat

Als de koppeling niet kan worden geannuleerd of niet slaagt, kunt u de koppelingsmodus gebruiken om de koppeling opnieuw uit te voeren.

- 1 Zet het product aan met de RCA-audiokabel losgekoppeld.



- 2 Houd de draadloze functietoets ingedrukt (ongeveer 2 seconden).



» Het indicatielampje van de stroomvoorziening van het product zal snel wit knipperen en u kunt koppelen met het gewenste Bluetooth-apparaat.



- Als de koppeling niet normaal kan worden voltooid, reset dan de koppelingsgeschiedenis en probeer opnieuw te koppelen volgens dezelfde procedure.

De koppelingsgeschiedenis resetten

Als het koppelen niet lukt, reset dan de koppelingsgeschiedenis.

- 1 Sluit met het product uitgeschakeld de USB-kabel aan om het product op te laden.
- 2 Houd de draadloze functietoets ingedrukt (ongeveer 10 seconden).

Resetten



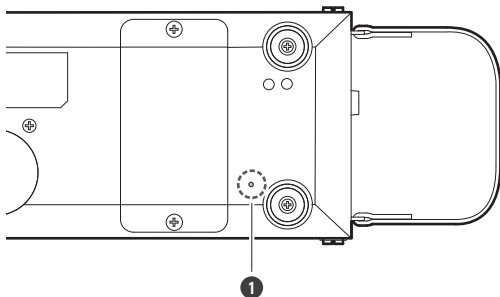
» Het indicatielampje van de stroomvoorziening zal twee keer knipperen en de koppelingsgeschiedenis wordt gereset.

Als het product abnormaal werkt (reset)

Reset het product.

- Resetten verandert niets aan uw instellingen (zoals koppelingsinformatie).

1 Druk met een paperclip of een ander dun voorwerp op de resetknop aan de onderkant van het product.



1 Resetknop

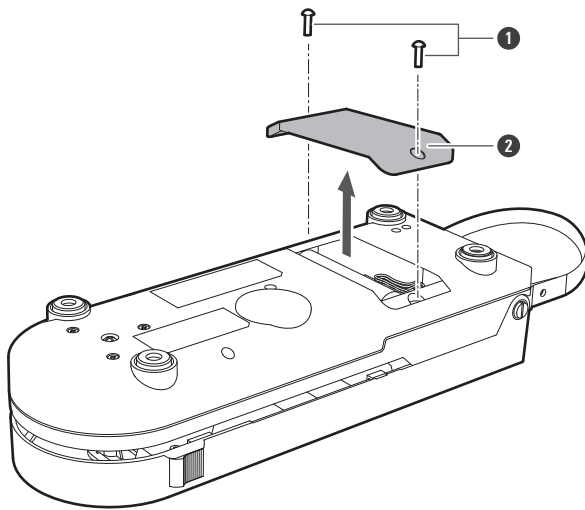
» Reset is voltooid.

De oplaadbare batterij vervangen

Als de gebruiksduur van het product kort is hoewel het voldoende is opgeladen, kan het zijn dat de oplaadbare batterij het einde van zijn levensduur heeft bereikt. In dat geval moet u de oplaadbare batterij vervangen door een nieuwe te kopen. Oplaadbare batterijen zijn verkrijgbaar bij uw plaatselijke Audio-Technica-dealer.

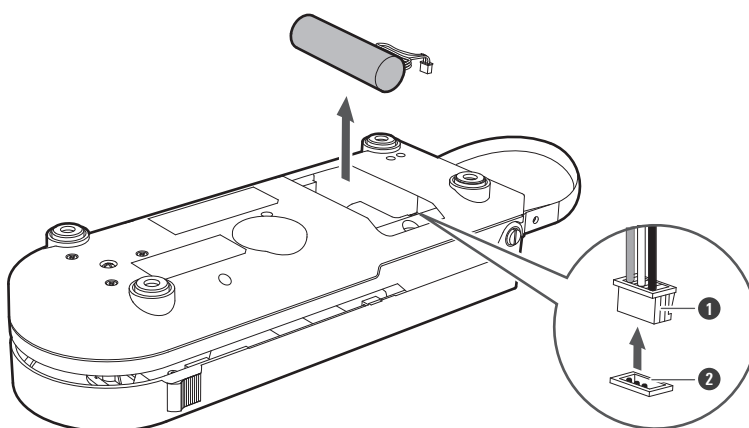
- Vervanging moet worden uitgevoerd door een vakman in landen waar oplaadbare batterijen niet worden verkocht. Neem contact op met uw lokale Audio-Technica-dealer.

1 Verwijder de twee schroeven aan de onderkant van het product met een in de handel verkrijgbare kruiskopschroevendraaier en verwijder het batterijklepje.



- 1 Schroeven
- 2 Batterijklepje

2 Haal de oplaadbare batterij uit het product en de stekker uit de aansluiting.

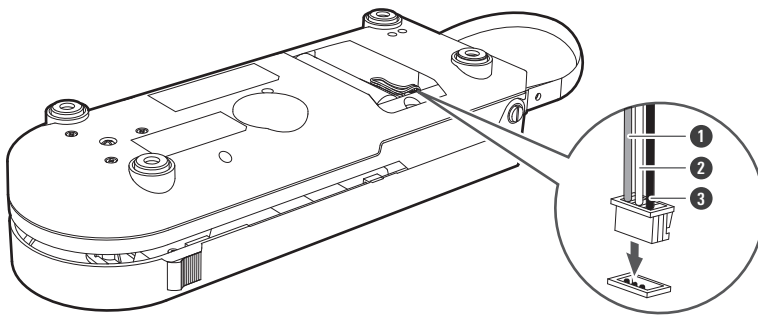


- 1 Plug
- 2 Connector

3 Steek de stekker van de nieuwe oplaadbare batterij stevig in de connector en plaats de oplaadbare batterij.

De oplaadbare batterij vervangen

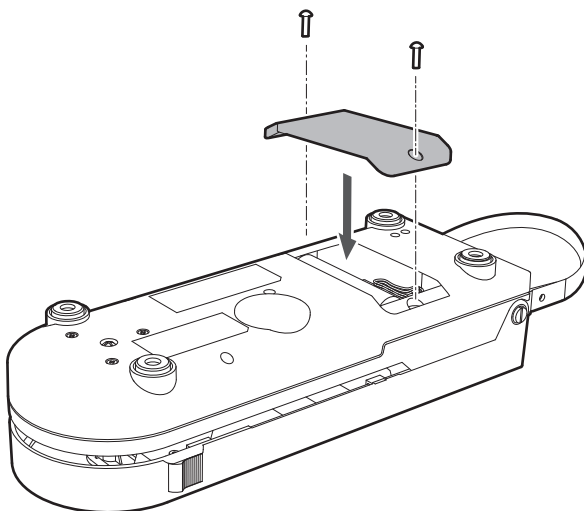
- Let op de kleuren van de stekkerkabels.



- 1 Rood
- 2 Geel
- 3 Zwart

4 Plaats het batterijklepje terug en draai de schroeven aan.

- Zorg ervoor dat de kabel van de oplaadbare batterij niet vast komt te zitten in het batterijklepje.



- Vervang de oplaadbare batterij pas nadat u hebt bevestigd dat het product is uitgeschakeld.

Problemen oplossen

? Geen stroomvoorziening

- Laad het product op.

? Het plateau draait maar er is geen geluid te horen / Het geluid is zwak

- Zijn de functie-instellingen en input voor aangesloten apparatuur (versterker, enz.) juist geselecteerd? Controleer of de instellingen voor de aangesloten apparatuur correct zijn.
- Is de naald beschadigd? Controleer de naald en vervang deze indien nodig.
- Is de naald goed op de behuizing van de cartridge geplaatst? Controleer de cartridge en pas deze zo nodig aan.

? De naald slaat over

- Is de plaat vervormd? Controleer de plaat.
- Is de plaat bekrast? Controleer de plaat.

? Er is een jankend geluid hoorbaar

- Vangt het product buitensporige trillingen van de vloer, muuroppervlakken of nabije luidsprekers op? Verminder de trillingen of plaats het product op een oppervlak dat niet onderhevig is aan het effect van de trillingen.
- Is het product geplaatst op een onstabiel oppervlak? Controleer of het oppervlak waarop het product is bevestigd geschikt is.

? Er is vervorming hoorbaar tijdens het afspelen van de plaat

- Zit er stof op de punt van de naald van de cartridge? Als er stof op de punt van de naald zit, reinig dit dan met een in de handel verkrijgbare borstel.

? Het geluid bij het afspelen van de plaat is te snel of te langzaam

- Is de draaisnelheid van het apparaat juist? Gebruik de knop voor draaisnelheid om de juiste snelheid te selecteren voor het type plaat dat wordt afgespeeld.

? Kan niet koppelen

- Controleer of het Bluetooth-apparaat communiceert met versie 2.1+EDR of hoger.
- Plaats het product en de Bluetooth-ontvanger binnen 1 m van elkaar.

Problemen oplossen

- Wanneer u overschakelt op een nieuw Bluetooth-apparaat, is het mogelijk dat u niet kunt koppelen, omdat het eerder verbonden Bluetooth-apparaat niet kan worden losgekoppeld. Houd in dat geval de draadloze functietoets ingedrukt (ongeveer 2 seconden). Het product schakelt over naar de stand "Bezig met zoeken naar apparaten" en u kunt koppelen met het gewenste Bluetooth-apparaat.
- Reset de koppelingsgeschiedenis tussen het Bluetooth-apparaat en het product voordat u het product opnieuw koppelt.

U hoort geen geluid / het geluid is zwak (bij verbinding via Bluetooth)

- Schakel de stroom van het product en het Bluetooth-apparaat in.
- Zet het volume van het Bluetooth-apparaat hoger.
- Ga weg van obstakels tussen het product en het Bluetooth-apparaat, zoals mensen, metaal of muren, en plaats het product en het apparaat dicht bij elkaar.

Geluid is vervormd / ruis is hoorbaar / geluid wordt uitgeschakeld

- Zet het volume van het aangesloten apparaat lager.
- Houd het product uit de buurt van apparaten die radiogolven uitzenden, zoals magnetrons en draadloze routers.
- Houd het product uit de buurt van tv's, radio's en apparaten met ingebouwde tuners. Deze apparaten kunnen ook door het product worden beïnvloed.
- Schakel de equalizer-instellingen van het Bluetooth-apparaat uit.
- Ga weg van obstakels tussen het product en het Bluetooth-apparaat, zoals mensen, metaal of muren, en plaats het product en het apparaat dicht bij elkaar.

Het product kan niet worden opgeladen / Opladen duurt lang

- Controleer of het product en de USB-stroomadapter rechtstreeks zijn aangesloten en niet via een USB-hub, enz.
- Sluit de meegeleverde USB-kabel stevig aan en laad het product op.
- Laad het product op in een goed geventileerde ruimte (10 tot 35 °C) uit de buurt van direct zonlicht.



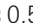
- Raadpleeg de gebruikershandleiding van het apparaat voor meer informatie over de bediening van uw Bluetooth-apparaat.

Specificaties

Communicatiespecificaties

Communicatiesysteem	Bluetooth-versie 5.2
Maximale RF-uitgang	10 mW EIRP
Maximaal communicatiebereik	Zichtlijn - ongeveer 10 m
Frequentieband	2,402 GHz tot 2,480 GHz
Modulatiemethode	GFSK, Pi/4DQPSK, 8DPSK
Spreadspectrummethode	FHSS
Compatibele Bluetooth-profielen	A2DP, AVRCP
Ondersteunde codec	SBC
Zendband	20 tot 20 000 Hz

Hoofdapparaat

Stroomvoorziening	DC 3,6 V lithium-ionbatterij
Aandrijvingsmethode	Riemaandrijving
Motor	DC-servomotor
Snelheden	33-1/3 RPM, 45 RPM
Platenspelerplateau	Aluminium
Wow en flutter	< 0,25 % (WTD) bij 3 kHz
Signaal-ruisverhouding	> 50 dB (DIN-B)
Cartridgemodel	VM-stereocartridge
Uitgangsniveaus	150 mV nominaal bij 1 kHz, 5 cm/sec (geen phono-uitgang)
Versterking phono-voorversterker	36 dB nominaal, RIAA equalized
Oplaadspecificaties	5 V  0,5 A
Stroomverbruik	1,5 W (tijdens opladen)
Oplaadtijd	Ongeveer 12 uur ^[1]
Bedrijfstijd	Ongeveer 12 uur ^[1]
Ingangsaansluiting	USB Type-C-ingang
Afmetingen	100 mm x 290 mm x 70 mm (B x D x H)
Gewicht	Ongeveer 900 g
Bedrijfstemperatuur	5 °C tot 40 °C
Accessoires	USB-oplaadkabel (1,5 m, USB Type-A / USB Type-C), RCA-audiokabel, 45-toerenadapter
Reservenaald (los verkrijgbaar)	ATN3600L

[1] Bovenstaande cijfers zijn afhankelijk van de bedrijfsomstandigheden.

Specificaties

- Voor het verbeteren van het product kan het product zonder kennisgeving gewijzigd worden.

Handelsmerken

- Het **Bluetooth**[®]-woordmerk en de logo's zijn geregistreerde handelsmerken van Bluetooth SIG, Inc. en elk gebruik van deze merken door Audio-Technica Corporation gebeurt onder licentie. Andere handelsmerken en handelsnamen zijn die van hun respectieve eigenaars.
- USB Type-C[™] is een handelsmerk van USB Implementers Forum.

株式会社オーディオテクニカ

〒194-8666 東京都町田市西成瀬2-46-1
www.audio-technica.co.jp

Audio-Technica Corporation

2-46-1 Nishi-naruse, Machida, Tokyo 194-8666, Japan
www.audio-technica.com
©2023 Audio-Technica Corporation
Global Support Contact: www.at-globalsupport.com