

AT-SB727

Langaton stereolevyjen soitinjärjestelmä

Käyttöopas

Turvallisuusohjeet

Tämä laite on suunniteltu siten, että sitä voi käyttää turvallisesti. Laitteen virheellinen käyttö voi kuitenkin aiheuttaa tapaturmia. Noudata turvallisuuden varmistamiseksi kaikkia varoituksia ja turvallisuusohjeita, kun käytät laitetta.

Tärkeitä tietoja

Varoitus

- Vältä tulipalon tai sähköiskun vaara suojaamalla laite sateelta ja kosteudelta.
- Älä koske liikkuviin osiin.

Huomio

- Laite on suojattava tippuvilta nesteiltä ja roiskeilta.
- Älä avaa laitekotelo; sähköiskun vaara!
- Laitteen huollosta vastaa vain ammattitaitoinen huoltoteknikko.
- Suojaa laite voimakkaalta kuumuudelta, kuten esim. auringonvalolta ja avotulelta.
- Laite on suojattava voimakkailta iskuilta.
- Älä aseta laitteen päälle nesteitä sisältäviä esineitä, kuten maljakoita.
- Älä aseta laitteen päälle tulipalon estämiseksi minkäänlaisia avoliekkien lähteitä (esim. sytytettyjä kynttilöitä).
- Älä asenna laitetta ahtaaseen tilaan, kuten kirjahyllyyn tai vastaavaan.
- Asenna laite vain paikkaan, jossa on hyvä ilmanvaihto.

Ladattavan akun varoitukset

Tuotteessa on ladattava akku (litiumioniakku).

- Jos akkunestettä joutuu silmiin, älä hiero niitä. Huuhtele huolellisesti puhtaalla vedellä, esimerkiksi vesijohtovedellä, ja ota välittömästi yhteys lääkäriin.
- Jos akkunestettä vuotaa, älä koske nesteeseen paljain käsin. Jos nestettä jää tuotteen sisälle, se voi aiheuttaa toimintahäiriöitä. Jos akkunestettä vuotaa, ota yhteys Audio-Technica-jälleenmyyjään.
 - Jos suuhusi menee nestettä, kurlaa huolellisesti puhtaalla vedellä, esimerkiksi vesijohtovedellä, ja ota välittömästi yhteys lääkäriin.
 - Jos ihosi tai vaatteesi joutuu kosketuksiin nesteen kanssa, pese iho tai vaatteet välittömästi vedellä. Jos ihoärsytystä ilmenee, ota yhteys lääkäriin.

Turvallisuusohjeet

- Vuodon, lämmön muodostumisen tai räjähdysten välttämiseksi:
 - Älä koskaan kuumenna, pura tai muuta akkua, äläkä hävitä sitä polttamalla.
 - Älä yritä lävistää sitä naulalla, lyödä vasaralla tai astua akun päälle.
 - Älä pudota tuotetta tai altista sitä voimakkaille iskuille.
 - Älä päästä akkua kastumaan.
- Älä käytä, jätä tai säilytä akkua seuraavissa paikoissa:
 - Suoralle auringonvalolle tai korkeille lämpötiloille ja kosteudelle altistuva alue
 - Auton sisälle auringonpaisteeseen
 - Lähellä lämmönlähteitä, kuten lämpöpattereita
- Lataa ainoastaan mukana toimitetulla USB-johdolla, jotta vältät toimintahäiriöt tai tulipalon.
- Räjähdysvaara, jos akku vaihdetaan väärin. Korvaa vain samantyyppisellä akulla.
- Kun tuote hävitetään, sisäänrakennettu ladattava akku on hävitettävä asianmukaisesti. Ota aina huomioon ympäristöasiat ja noudata paikallisia määräyksiä, kun hävität akkuja.
- Akku, johon kohdistuu erittäin matala ilmanpaine, voi aiheuttaa räjähdysten taikka syttyvän nesteen tai kaasun vuotamisen.

Koskee asiakkaita Yhdysvalloissa

FCC-ilmoitus

Varoitus

Tämä laite on FCC-säännösten osan 15 mukainen. Toiminta edellyttää kahta seuraavaa ehtoa: (1) Tämä laite ei saa aiheuttaa haitallisia häiriöitä ja (2) tämän laitteen tulee sietää kaikkia vastaanottamiaan häiriöitä - myös sellaisia, jotka saattavat aiheuttaa toimintahäiriöitä.

Huomio

Muista, että sinulla ei ole enää oikeutta käyttää tätä laitetta, mikäli laitteeseen on tehty sellaisia muutoksia, joita ei ole nimenomaisesti sallittu tässä oppaassa.

Huomautus: tämä laite on testattu FCC-säännösten osan 15 mukaisesti, ja laitteen on todettu olevan kyseisen säännösten määrittelemien raja-arvojen mukainen. Näiden raja-arvojen tarkoituksena varmistaa asianmukainen suojaus haitallisilta häiriöiltä asuinhuoneistoihin tapahtuvien asennusten yhteydessä. Tämä laite tuottaa, käyttää ja mahdollisesti säteilee radiotaajuisia energiaa. Laite voi siten aiheuttaa haitallisia häiriöitä radiotaajuiselle viestinnälle, mikäli laitetta ei asenneta ja käytetä ohjeiden mukaisesti. Häiriöiden ehkäisemistä ei ole kuitenkaan mahdollista varmistaa yksittäisen asennuskohteen osalta. Käyttäjää kehoitetaan ryhtymään yhteen tai useampaan seuraavista toimenpiteistä, mikäli tämä laite aiheuttaa haitallisia häiriöitä radio- ja televisiolähetysten vastaanotolle. Tämä voidaan todeta kytkemällä laite pois päältä ja uudelleen päälle.

- Suuntaa vastaanottoantenni uudelleen tai muuta antennin paikkaa.
- Kasvata laitteen ja vastaanottimen välistä etäisyyttä.
- Yhdistä laite pistorasiaan, joka sijaitsee eri virtapiirissä kuin vastaanottimen yhdistämiseen käytettävä pistorasia.
- Pyydä tarvittaessa neuvoa jälleenmyyjältä tai kokeneelta radio- ja TV-asentajalta.

Tätä lähetintä ei saa sijoittaa muiden, toisiin järjestelmiin kuuluvien antennien tai lähetinten yhteyteen eikä myöskään käyttää tällaisten antennien tai lähetinten kanssa.

Radiotaajuiselle (RF) säteilylle altistumista koskevat tiedot

FCC:n RF-altistusvaatimukset: Korkein SAR-arvo, joka on ilmoitettu tämän standardin mukaisesti tuotteen sertifiointin aikana käytettäväksi pään vieressä 0 mm:n vähimmäisetäisyydellä, on 0,05 W/Kg.

Tätä lähetintä ei saa sijoittaa tai käyttää yhdessä minkään muun antennin tai lähettimen kanssa.

Tämä EUT on IC RSS-102:n yleiselle väestölle/hallitsemattomalle altistumiselle asetettujen SAR-rajojen mukainen, ja se on testattu IEEE 1528:ssa ja IEC 62209:ssä määriteltujen mittausmenetelmien ja -menettelyjen mukaisesti. Tämän laitteen asentamisen ja käytön tulisi tapahtua siten, että säteilylähteen ja kehon etäisyys on vähintään 0 mm. Tätä laitetta ja sen antennia/antenneja ei saa sijoittaa tai käyttää yhdessä minkään muun antennin tai lähettimen kanssa.

ISED:n SAR-arvo on 0,05 W/Kg.

Yhteystiedot

Vastuullinen yritys: Audio-Technica U.S., Inc.

Osoite: 1221 Commerce Drive, Stow, Ohio 44224, Yhdysvallat

Puh: 330-686-2600

Koskee asiakkaita Kanadassa

ISED-lauseke

CAN ICES-003 (B)/NMB-003(B)

Tämä laite sisältää lisenssivapaita lähetin(e)/vastaanotin(e)ä, jotka ovat Kanadan innovaatio-, tiede- ja talouskehityskanavan lisenssivapaan RSS:n mukaisia. Laitetta saa käyttää vain, jos seuraavat kaksi edellytystä täyttyvät:

(1) Tämä laite ei saa aiheuttaa haitallisia häiriöitä.

(2) Tämän laitteen tulee sietää kaikkia häiriöitä – myös sellaisia, jotka saattavat aiheuttaa toimintahäiriöitä laitteelle.

Tämä laite ei ylitä hallitsemattomassa ympäristössä esiintyvän säteilyaltistuksen raja-arvoja, jotka on määriteltä asetuksessa RSS-102.

Tämän laitteen asentamisen ja käytön tulisi tapahtua siten, että säteilylähteen ja kehon etäisyys on vähintään 20 cm.

Käyttöä koskevia huomautuksia

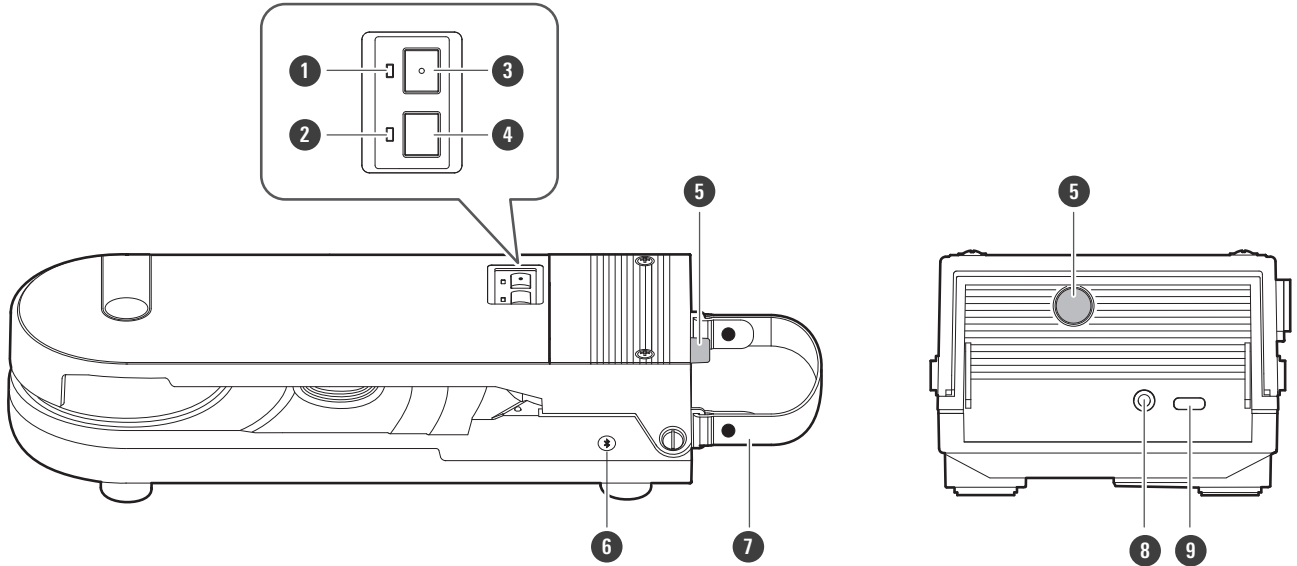
- Muista lukea liitetyn laitteen käyttöohjeet ennen käyttöä.
- Säädä laitteen äänenvoimakkuus pienimpään mahdolliseen asentoon ennen laitteiden yhdistämistä.
- Laite on suojattava voimakkailta iskuilta.
- Älä säilytä laitetta suorassa auringonpaisteessa, lämmityslaitteiden lähellä äläkä kuumissa, kosteissa tai pölyisissä paikoissa. Suojaa lisäksi laitetta kastumiselta.
- Tuote on sijoitettava tasaiselle, tasaiselle pinnalle eikä sitä saa asentaa pystysuoraan tms.
- Älä koske äänilevyyn äläkä yritä siirtää tuotetta sen ollessa käytössä.
- Kun äänilevyä ei käytetä, poista levy ja säilytä 45 kierr./min -sovitin ja äänivartta kannen alla. Kiinnitä myös mukana toimitettu suojus äänirasiaan.
- Kun kuljetat tuotetta, pidä kantokahvasta tukevasti kiinni äläkä tartu kansiin.
- Älä koske äänirasian neulaan sormella.
- Älä päästä äänirasian neulaa putoamaan levylautasta tai äänilevyn reunaa vasten.
- Pitkäaikaisessa käytössä tuote voi värjäytyä ultraviolettivalon (erityisesti suoran auringonvalon) ja kulumisen vuoksi.
- Varmista, että pidät pistokkeesta kiinni, kun liität ja irrotat USB-latausjohtoa. USB-latausjohto voi katketa tai aiheuttaa onnettomuuden, jos vedät johdosta.
- Kun laite on käytössä, älä yritä kytkeä tai irrottaa USB-latausjohtoa.
- Kun et käytä USB-latausjohtoa, irrota se tuotteesta.
- Jos käytät tuotetta elektronisen laitteen tai lähettimen (kuten matkapuhelimen) lähellä, saattaa kuulua ei-toivottua ääntä. Siirrä tuote tässä tapauksessa kauemmas elektronisesta laitteesta tai lähettimestä.
- Jos käytät tuotetta TV- tai radioantennin lähellä, televisio- tai radiosignaalisissa saattaa näkyä tai kuulua kohinaa. Siirrä tässä tapauksessa tuote kauemmas TV- tai radioantennista.
- Varmista, että pistoke on työnnetty pohjaan asti.
- Lataa sisäänrakennettu ladattava akku vähintään 6 kuukauden välein akun suojaamiseksi. Jos latausten välillä kuluu liikaa aikaa, ladattavan akun käyttöikä voi lyhentyä tai akkua ei ehkä enää voi ladata.
- Lataa tuote hyvin tuulettuvassa paikassa (10–35 °C), jossa ei ole suoraa auringonvaloa. Muussa tapauksessa akku voi heikentyä, jolloin jatkuva käyttöjakso voi lyhentyä tai akun lataaminen voi epäonnistua.
- Jos akku tyhjenee pian tuotteen lataamisen jälkeen, ladattava akku on ehkä tullut käyttöikänsä päähän. Jos näin käy, ladattava akku on vaihdettava. (Joissakin maissa ja joillakin alueilla akun vaihtaminen on annettava ammattilaisen tehtäväksi.)
- Tätä tuotetta saa käyttää vain maissa, joissa se on sertifioitu tai joissa se on kyseisen maan radiolain mukainen. Sitä ei voi käyttää muissa maissa kuin niissä, joissa sitä myydään.

Mukavampi Bluetooth-viestintäkokemus

Tämän tuotteen tehokas viestintäalue vaihtelee esteiden ja radioaalto-olosuhteiden mukaan. Nautittavamman kokemuksen saamiseksi tuotetta kannattaa käyttää mahdollisimman lähellä Bluetooth-laitetta. Melun ja äänihäiriöiden minimoimiseksi kannattaa välttää kehon tai muiden esteiden asettamista tuotteen antennin ja Bluetooth-laitteen väliin.

Osien nimet ja toiminnot

Pääyksikkö



1 Virtalähteen merkkivalo

Syttyy tai vilkkuu valkoisena, kun virta kytkeytyy päälle.

2 Nopeuden merkkivalo

Sammuu, kun levyautasen nopeus on 33 1/3 kierr./min, ja palaa valkoisena, kun nopeus on 45 kierr./min.

3 Virtapainike

Kytkee virran päälle ja pois päältä.

4 Levylautasen nopeuden valintapainike

Levylautasen nopeuden valitsemiseen (33 1/3 tai 45 kierr./min).

5 Äänivarren kiinnitysruuvi

6 Langattoman toiminnon painike

Käytetään tuotteen yhdistämiseen Bluetooth-laitteisiin.

7 Kantokahva

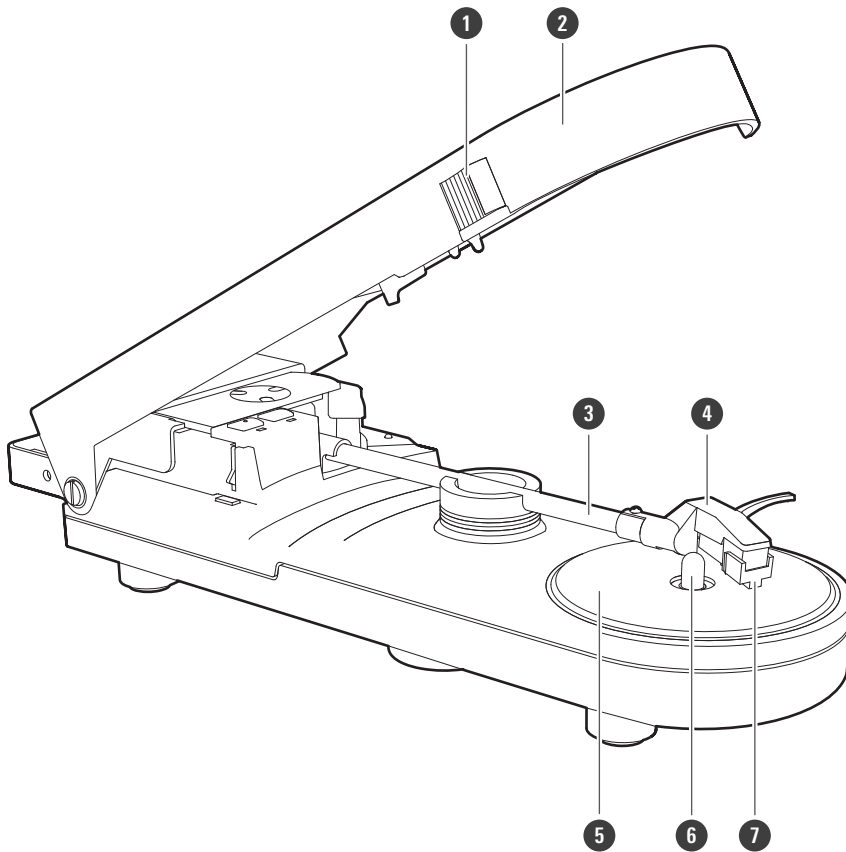
8 Stereolinjalähtöliitäntä

Liitä RCA-äänijohto.

9 Latausliitin

Liitä USB-latausjohto.

Pääyksikkö (kansi auki)



1 Avaa-painike

Avaa kansi liu'uttamalla sitä.

2 Kansi

3 Äänivarsi

4 Rasiakelkka ja äänirasia

Äänirasia on kiinnitetty rasiakelkkaan.

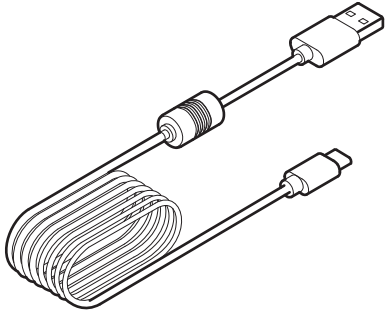
5 Levylautanen

6 Keskitappi

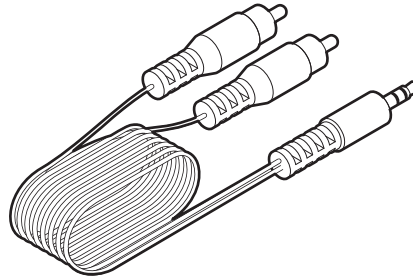
7 Suojus

Varusteet

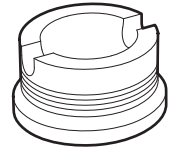
1



2



3

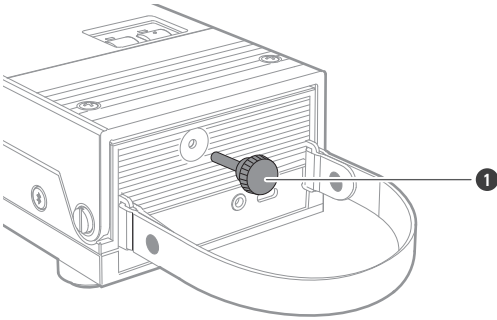


- 1 USB-latausjohto (noin 1,5 m, USB Type-A / USB Type-C™)
- 2 RCA-äänijohto (noin 1,2 m)
- 3 45 kierr./min -sovitin

Käyttöönotto

Äänivarren kiinnitysruuvien irrottaminen

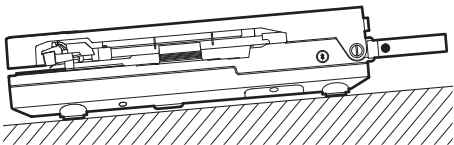
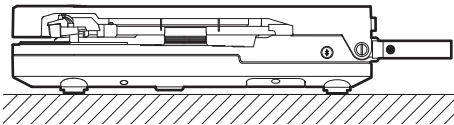
- Tuotteen myyntipakkaus sisältää äänivarren kiinnitysruuvit. Irrota kiinnitysruuvi ennen tuotteen käyttöä.
- Säilytä irrotettua ruuvia turvallisesti ja asenna se takaisin, jos kuljetat tuotetta esimerkiksi korjattavaksi toimintahäiriön sattuessa.



1 Äänivarren kiinnitysruuvi

Levysoittimen sijoittaminen paikalleen

- Sijoita laite vaakasuoralle alustalle. Älä yritä käyttää sitä pystyasennossa tms.
- Estä värinöiden ja äänenpaineen välittyminen laitteeseen sijoittamalla se etäälle esimerkiksi kaiuttimista.
- Viereen asetettu radio voi häiritä laitetta. Sijoita laite näin olleen etäälle radioista.
- Myös laitteen lähellä olevat voimakkaita radioaaltoja lähettävät laitteet, kuten matkapuhelin, voivat aiheuttaa kohinaa.



Lataaminen

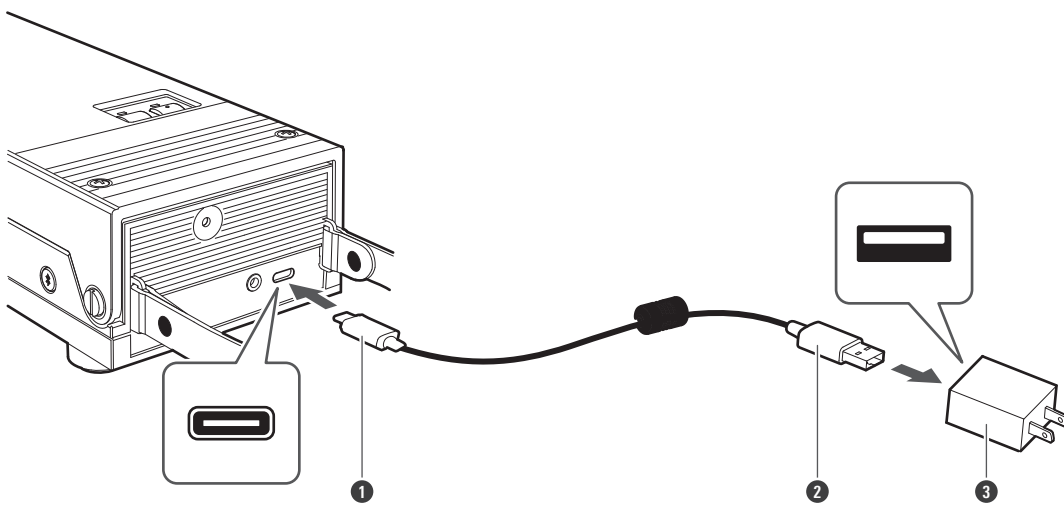
- Lataa akku täyteen, kun käytät sitä ensimmäistä kertaa.

Käyttöönotto

- Kun ladattava akku on tyhjenemässä, virtalähteen merkkivalon väri muuttuu punaiseksi. Lataa akku mahdollisimman pian.
- Akun täyteen lataaminen kestää enintään noin 12 tuntia. (Tämä aika voi vaihdella käyttöolosuhteiden mukaan.)
- Lataa tuote hyvin tuulettuvassa paikassa (10–35 °C), jossa ei ole suoraa auringonvaloa. Muussa tapauksessa akku voi heikentyä, jolloin jatkuva käyttöjakso voi lyhentyä tai akun lataaminen voi epäonnistua.

1 Liitä mukana toimitettu USB-johdot (USB Type-C-puoli) tuotteen latausliittimeen.

- Mukana toimitettu USB-johdot on tarkoitettu käytettäväksi ainoastaan tuotteen kanssa. Älä käytä mitään muuta USB-johdot.
- Kun asetat USB-johdon USB-virtalähteeseen tai latausliittimeen, aseta se suoraan (vaakasuoraan).



- ① USB Type-C
- ② USB Type-A
- ③ USB-virtalähde (myydään erikseen)

2 Liitä mukana toimitettu USB-johdot tarvikkeena myytävään USB-virtalähteeseen ja kytke se pistorasiaan aloittaaksesi latauksen.

- Latauksen aikana virtalähteen merkkivalo syttyy/vilkkuu seuraavasti. (Virtalähteen merkkivalon syttyminen voi kestää useita sekunteja.)

Virtalähteen merkkivalo	Tila
Ei muutosta (valkoinen)	Lataus / Lataus valmis (virta päällä)
Valo vilkkuu punaisena	Lataus (virta katkaistuna)
Virta katkaistuna	Lataus valmis (virta katkaistuna)
Valo vilkkuu nopeasti punaisena	Latausvirhe

3 Kun lataus on valmis, irrota USB-virtalähde pistorasiasta.

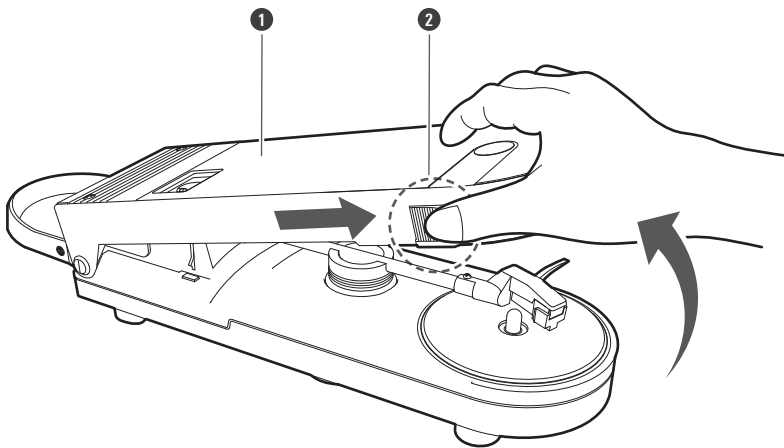
4 Irrota USB-johdot tuotteen latausliittimestä.



- Varmista, että latauksessa käytetään mukana toimitettua USB-johtoa. Tuotetta ei ehkä voi ladata muilla kuin mukana toimitetulla USB-johdolla.

Äänilevyn paikoilleen laittaminen

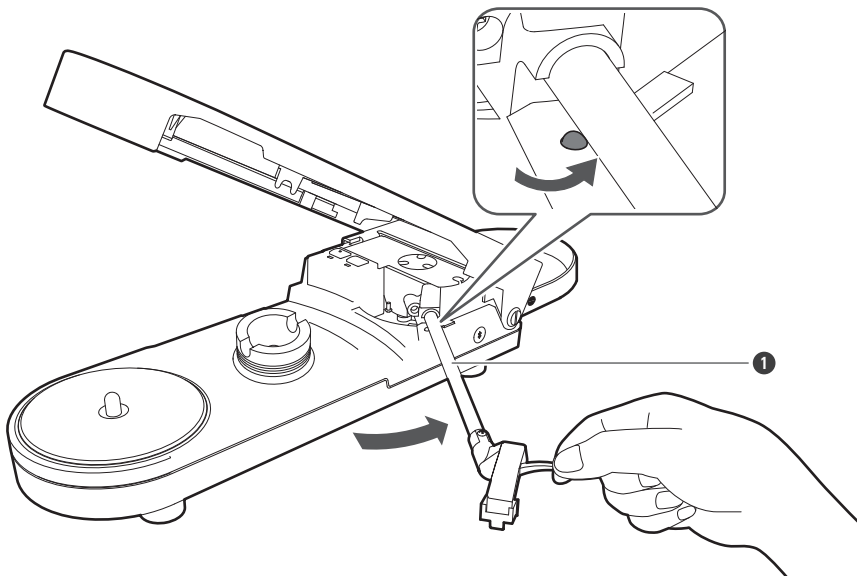
1 Liu'uta avauspainiketta eteenpäin ja avaa kansi.



- 1 Kanssi
- 2 Avaa-painike

2 Vedä äänivartta ulos, kunnes kuuluu naksahdus.

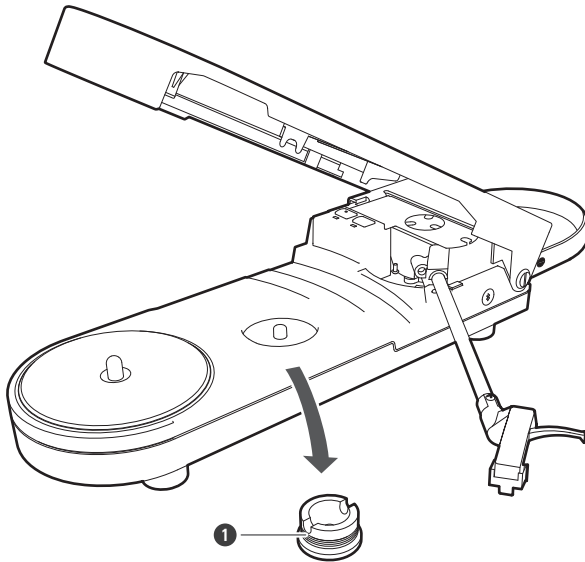
- Tee tämä virran ollessa pois päältä. Virran kytkeminen päälle ennen äänivarren siirtämistä saa levyautosen pyörimään.
- Varo, ettet vahingoita äänirasian neulan kärkeä, levylautasta tai äänilevyä.



Käyttöönotto

1 Äänivarsi

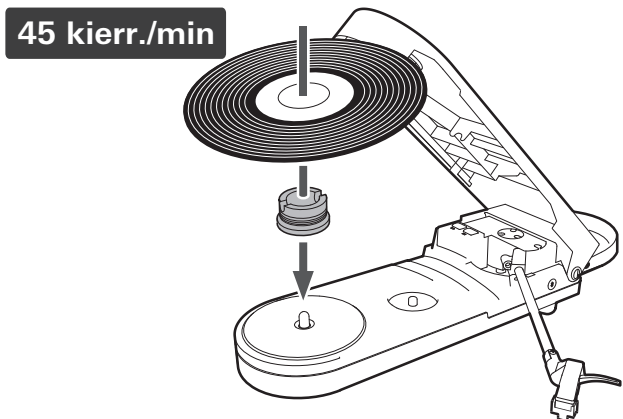
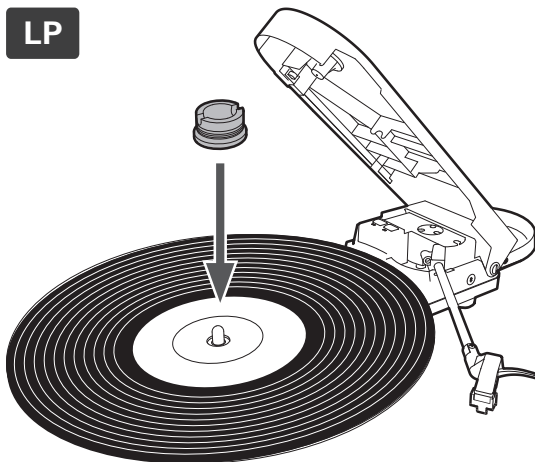
3 Irrota 45 kierr./min -sovitin.



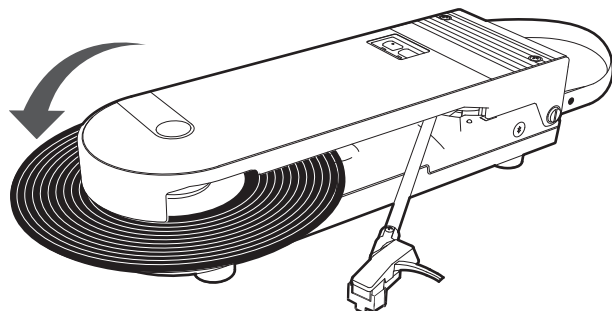
1 45 kierr./min -sovitin

4 Aseta äänilevy levylautaselle siten, että levyn keskireikä on keskitapin kohdalla.

- Aseta 45 kierr./min -sovitin äänilevy yläpuolelle, kun soitat LP-levyjä.
- Aseta 45 kierr./min -sovitin äänilevyn alapuolelle, kun soitat 45 kierr./min -levyjä.



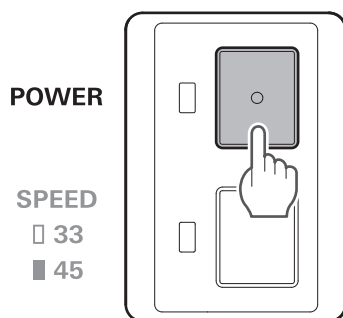
5 Sulje kansi.



Virtalähde ON/OFF

Tuotteen käynnistäminen

- 1 Paina virtalähteen painiketta.

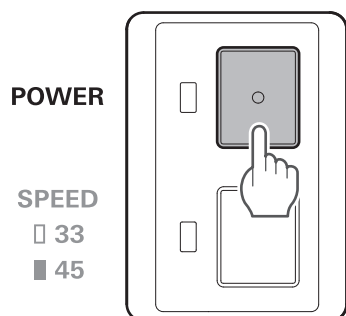


» Virta kytkeytyy päälle ja virtalähteen merkkivalo syttyy/vilkkuu seuraavasti:

Virtalähteen merkkivalo	Tila
Valkoiset valot	Virta päällä (RCA-äänijohto kytketty)
Valo vilkkuu valkoisena	Virta päällä (RCA-äänijohtoa ei ole kytketty)

Tuotteen sammuttaminen

- 1 Paina virtalähteen painiketta.



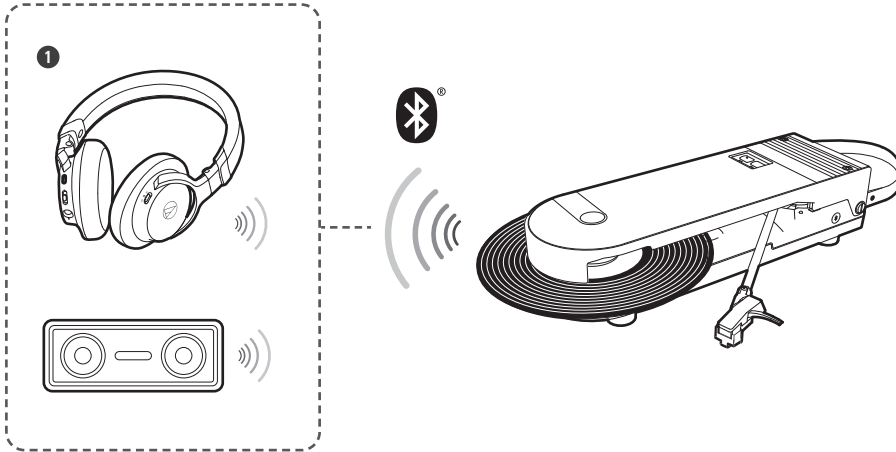
» Virta katkeaa ja virtalähteen merkkivalo sammuu.

Langattomat/langalliset yhteydet

Riippuen tuotteen käyttöpaikasta, se voidaan kytkeä langattomasti Bluetoothilla tai RCA-äänijohdolla muihin laitteisiin, kuten aktiivikaiuttimiin.

Langattomat yhteydet

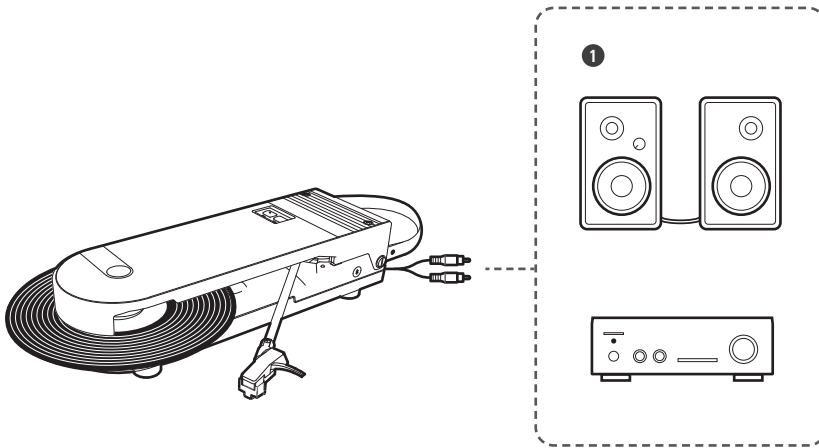
Lisätietoja langattomista Bluetooth-yhteyksistä on: "Langattomien yhteyksien käyttäminen" (s. 16).



1 Langattomat kuulokkeet tai langaton kaiutin

Langalliset yhteydet

Lisätietoja RCA-äänijohtoa käyttävistä langallisista liitännöistä on: "Langallisten yhteyksien käyttäminen" (s. 18).



1 Aktiivikaiuttimet tai vahvistin



- Äänenvoimakkuutta ei voi säätää, jos liitetyissä kaiuttimissa jne. ei ole äänenvoimakkuuden säätötoimintoa.
- RCA-äänijohdojen liittäminen Bluetooth-yhteyden aikana vaihtaa langalliseen yhteyteen.

Langattomien yhteyksien käyttäminen

Laite tukee Bluetooth-yhteyksiä. Se voidaan liittää Bluetoothia tukeviin laitteisiin, kuten kuulokkeisiin ja kaiuttimiin (jäljempänä "Bluetooth-laitteet").

Pariliitoksen muodostamisesta

Tämän laitteen ja toisen Bluetooth-laitteen välillä on tehtävä pariliitos (rekisteröinti), jotta niiden välille syntyisi yhteys. Kun pariliitos on tehty, niitä ei tarvitse pariliittää enää uudelleen.

Seuraavissa tapauksissa pariliitos on kuitenkin muodostettava uudelleen:

- Laite on poistettu Bluetooth-laitteen yhteyshistoriasta.
- Laite on lähetetty korjattavaksi.
- Jos tuotteen pariliitoshistoria nollataan.
- Pariliitos on muodostettu vähintään yhdeksään laitteeseen.
(Tämä laite voidaan pariliittää enintään kahdeksan laitteen kanssa. Jos muodostat uuden pariliitoksen sen jälkeen, kun pariliitos on jo muodostettu kahdeksaan muuhun laitteeseen, uuden laitteen pariliitostiedot korvaavat sen laitteen tiedot, johon viimeksi muodostetun yhteyden ajankohdasta on kulunut eniten aikaa.)

Pariliitoksen muodostaminen Bluetooth-laitteeseen

- Lue Bluetooth-laitteen käyttöohjeet.
- Sijoita Bluetooth-laite enintään 1 metrin etäisyydelle tästä laitteesta, jotta pariliitoksen muodostaminen onnistuu moitteettomasti.
- Huomaa, ettei Audio-Technica voi taata liitettyjen Bluetooth-laitteiden toimintaa.
- Irrota RCA-äänijohto.

1 Kytke virtaa tuotteeseen.

2 Paina ja pidä painettuna tuotteen langattoman toiminnon painiketta (noin 2 sekunnin ajan).

- Tuote alkaa hakea laitteita ja virtalähteen merkkivalo alkaa vilkkua nopeasti valkoisena.



3 Aseta Bluetooth-laite (Bluetooth-tukevat laitteet, kuten kuulokkeet ja kaiuttimet) pariliitostilaan.

 **ON**



4 Kun pariliitos on muodostettu, virtalähteen merkkivalo muuttuu hitaasti vilkkuvaksi valkoiseksi.



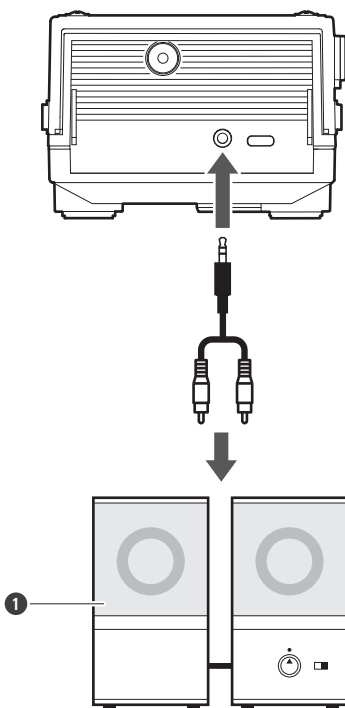
- Tuotteen pariliitostila päättyy automaattisesti tietyn ajan kuluttua (noin 60 sekuntia). Jos pariliitosta ei voida muodostaa normaalisti, yritä muodostaa pariliitos uudelleen samalla menettelyllä.

Langallisten yhteyksien käyttäminen

- Liitä RCA-äänijohto käyttämäsi liitettävän laitteen (vahvistin, vastaanotin, aktiivikaiuttimet, äänikortti jne.) tuloliitäntöihin.
- RCA-äänijohdon punainen pistoke on oikeaa (R) kanavaa varten ja valkoinen pistoke vasenta (L) kanavaa varten.

Kytkeminen aktiivikaiuttimiin (sisäänrakennettu vahvistin)

- Käytä aktiivikaiuttimia, kun kytket tämän tuotteen suoraan kaiuttimiin.
- Jotkin aktiivikaiuttimet on ehkä liitettävä muuntojohdolla jne.

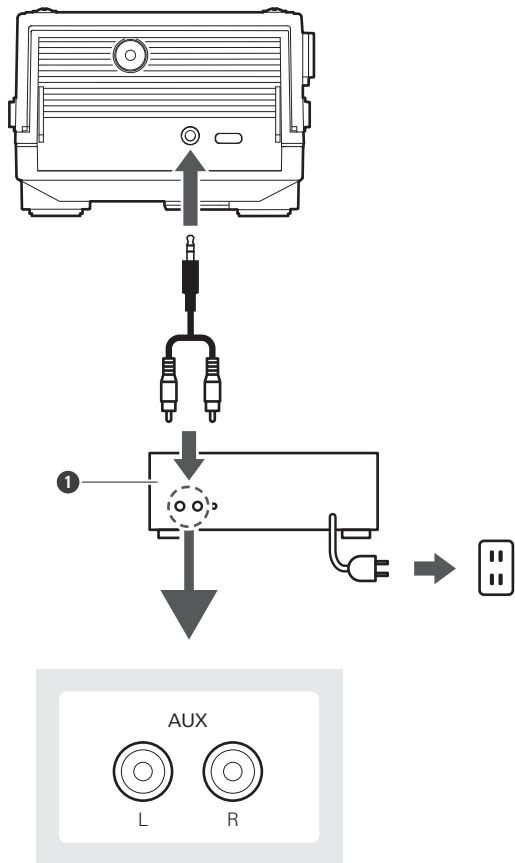


- 1 Aktiivikaiuttimet



- Äänenvoimakkuutta ei voi säätää, jos liitetyissä kaiuttimissa jne. ei ole äänenvoimakkuuden säätötoimintoa.

Liitettävien laitteiden (esim. vahvistin) liittäminen




1 Liitettävä laite (esim. vahvistin)




Virtalähteen merkkivalon näyttö

Tuotteen virtalähteen merkkivalo ilmaisee tuotteen tilan seuraavasti.

Pariliitoksen muodostus käynnissä

Tila	Virtalähteen merkkivalon näyttökuvio
Hakee laitteita	 Vilkkuu valkoisena 0,5 sekunnin välein

Yhdistäminen (langaton)

Tila	Virtalähteen merkkivalon näyttökuvio
Odottaa yhteyden muodostamista	 Vilkkuu valkoisena 1 sekunnin välein
Yhteyden muodostus käynnissä	 Vilkkuu valkoisena (syttyy vähitellen)
Yhteyden katkaisu käynnissä	 Valkoiset valot

Yhdistäminen (langallinen)

Tila	Virtalähteen merkkivalon näyttökuvio
RCA-äänijohto kytketty	 Valkoiset valot

Akun varaus

Tila	Virtalähteen merkkivalon näyttökuvio
Akun varaus on matala	Pariliitoksen tai yhteyden tilan valkoinen väri muuttuu punaiseksi.

Tuotteen käyttö

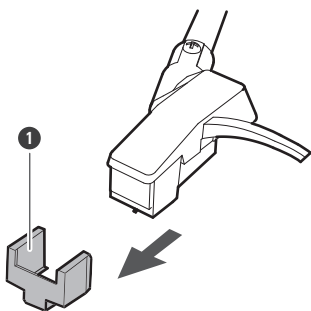
Äänilevyn soittaminen

Säädä esim. vahvistimen tai aktiivikaiuttimien äänenvoimakkuus riittävän hiljaiseksi.

1 Aseta äänilevy levylautaselle, kytke virta päälle ja kytke laite laitteeseen.

2 Irrota äänirasian suojus.

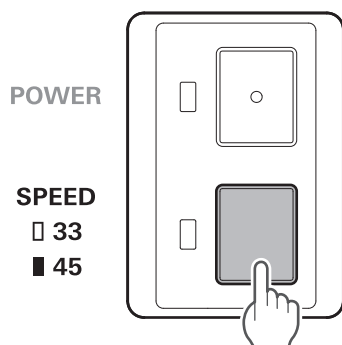
- Poista suojus vetämällä sitä suoraan eteenpäin.
- Neula saattaa irrota äänirasian rungosta, mikäli suojusta vedetään alaspäin. Ääni kuuluu vain pienellä voimakkuudella, jos neula on irronnut tai on irtoamassa, joten katso "Neulan vaihtaminen" (s. 25), jotta neulan kiinnittäminen onnistuu oikein.
- Varo, ettet hukkaa suojusta.



1 Suojus

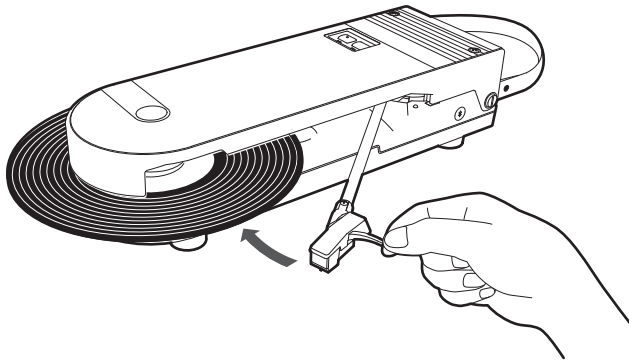
3 Valitse nopeus painamalla levylautasen nopeuden valintapainiketta.

- Valitse "33" toistaaksesi 33 1/3-kierr./min -levyjä tai "45" toistaaksesi 45-kierr./min -levyjä.
- Nopeuden merkkivalo sammuu, kun "33" on valittu.
- Nopeuden merkkivalo palaa valkoisena, kun "45" on valittu.



4 Siirrä neulan kärki äänilevyn päälle.

- Äänivarren liikuttaminen saa levylautasen pyörimään.
- Laske varovasti neulan kärki äänilevyn päälle.



» Musiikki toistetaan liitetyllä laitteella.

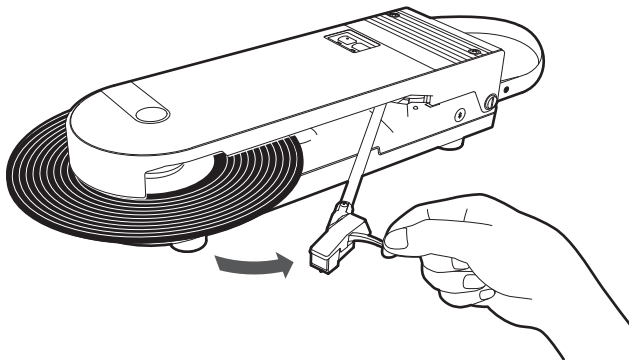


- Jos äänilevy on vääntynyt merkittävästi, se voi häiritä tuotetta ja estää toiston. Älä yritä toistaa vääntyneitä äänilevyjä, koska vääntymisen voi aiheuttaa tuotteeseen toimintahäiriöitä.

Äänilevyn toiston pysäyttäminen

1 Nosta neulan kärki varovasti irti äänilevystä ja vedä äänivarsi ulos, kunnes kuuluu naksahdus.

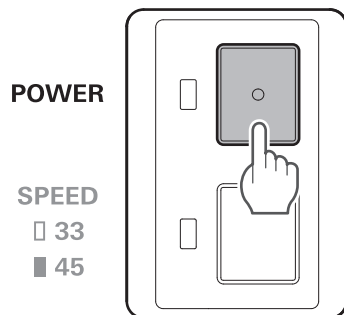
- Levylautanen lakkaa pyörimästä.



2 Katkaise virta.

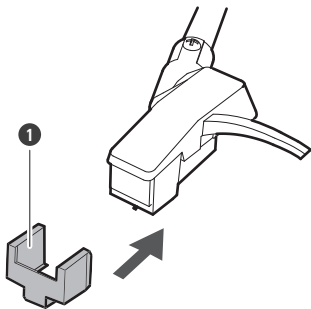
- Virtalähteen merkkivalo sammuu.

Tuotteen käyttö



3 Avaa kansi ja poista sekä 45 kierr./min -sovitin että äänilevy.

4 Asenna suojus äänirasiaan.



1 Suojus

5 Palauta 45 kierr./min -sovitin takaisin alkuperäiseen asentoonsa ja laita äänivarsi perusasentoon.

6 Sulje kansi.

Automaattinen virrankatkaisutoiminto

Tuote kytkeytyy automaattisesti pois päältä 30 minuutin kuluttua äänilevyn toiston päätyttyä.



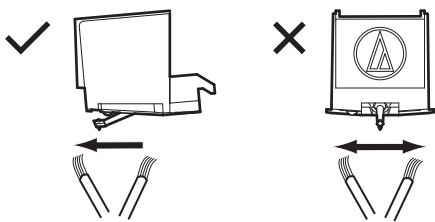
- Virta ei välttämättä kytkeydy automaattisesti pois päältä riippuen levymerkin koosta jne.

Levysoittimen runko

- Jos levysoittimen runko on likainen tai pölyinen, sammuta ensin virta ja pyyhi sitten lika ja pöly pehmeällä ja kuivalla liinalla.
- Älä käytä alkoholia, bentseenejä tai muita ohentimia.
- Jos laitetta ei ole tarkoitus käyttää pitkään aikaan, kääri laite muoviin. Estä kosteuden muodostuminen muovin sisään.

Neulan kärki

- Puhdista neulan kärkeen kerääntynyt lika käyttämällä tarkoitukseen suunniteltua erikseen ostettavaa harjaa.
- On suositeltavaa käyttää (erikseen myytävää) neulanpuhdistusainetta, jos neulan kärki on erittäin likainen. Puhdista neulan kärki liikuttamalla harjaa neulan kärjen takaosasta etuosaan.

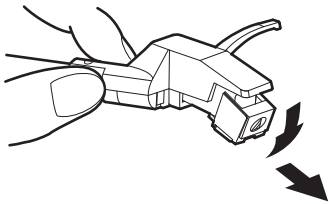


Neulan vaihtaminen

Neulan irrottaminen

- Äänenlaadun heikkenemisen lisäksi neulan kärjen kuluminen voi myös vahingoittaa äänilevyjä.
- Nyrkkisääntönä neula on syytä vaihtaa 400 käyttötunnin välein.
- Varmista, että tuotteen virta on kytketty pois päältä.
- Pidä tiukasti kiinni rasiakelkasta ja äänirasiasta, kun vaihdat neulaa.

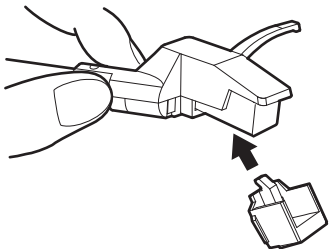
- 1** Paina neulaa alas ja eteenpäin, jotta neulan kärjen etuosa kääntyy.



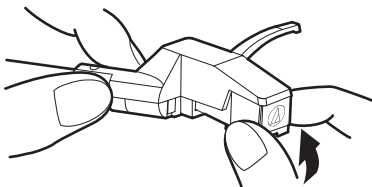
Uuden vaihtoneulan asentaminen

- 1** Asenna uusi vaihtoneula äänirasiaan.

- Kohdista neula äänirasian kanssa ja työnnä sitä alhaalta ylöspäin.

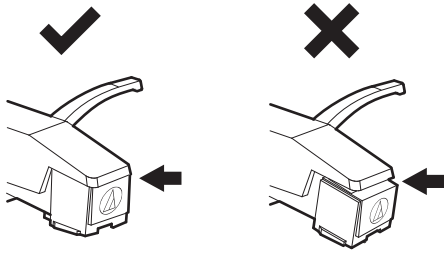


- 2** Pidä kiinni äänirasian rungosta ja paina vaihtoneulaa ylöspäin, kunnes se napsahtaa paikalleen.



- 3** Varmista, ettei äänirasian ja rasiakelkan väliin ei jää rakoa.

Neulan vaihtaminen



Levysoittimen siirtäminen

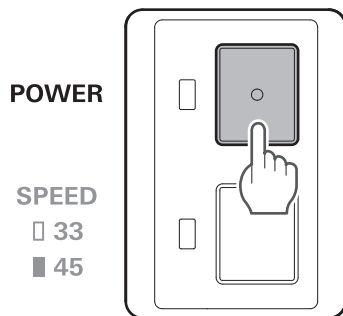
- Levysoitinta ei voi siirtää käytön aikana.
- Poista äänilevy ennen siirtämistä, Laita äänivarsi perusasentoon ja 45 kierr./min -sovitin talteen.
- Pidä kantokahvasta tukevasti kiinni.
- Älä heiluta levysoitinta.
- Asenna äänivarren kiinnitysruuvi paikalleen kuljetuksen ajaksi.

Nollaus

Jos tuote ei muodosta yhteyttä laitteeseen

Jos pariliitosta ei voi peruuttaa tai se ei onnistu, voit tehdä pariliitoksen uudelleen pariliitostilassa.

- 1 Kytke tuote päälle, kun RCA-äänijohto on irrotettu.**



- 2 Pidä langattoman toiminnon painiketta painettuna (noin 2 sekunnin ajan).**



» Tuotteen virtalähteen merkkivalo muuttuu nopeasti vilkkuvaksi valkoiseksi, ja voit muodostaa pariliitoksen haluamasi Bluetooth-laitteen kanssa.



- Jos pariliitosta ei voida suorittaa normaalisti, nollaa pariliitoshistoria ja yritä pariliitosta uudelleen samalla menettelyllä.

Pariliitoshistorian nollaaminen

Jos pariliitos ei onnistu, nollaa pariliitoshistoria.

- 1 Kun tuote on sammutettu, kytke USB-johto ladataksesi tuotteen.**
- 2 Pidä langattoman toiminnon painiketta painettuna (noin 10 sekunnin ajan).**

Nollaus



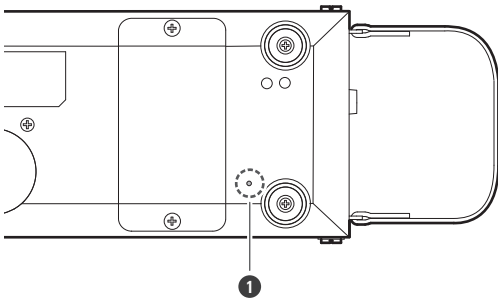
» Virtalähteen merkkivalo vilkkuu kahdesti ja pariliitoshistoria nollautuu.

Jos tuote toimii epänormaalisti (nollaus)

Nollaa tuote.

- Nollaaminen ei muuta mitään asetuksia (kuten pariliitostietoja).

1 Paina nollauspainiketta laitteen pohjassa paperiliittimellä tai muulla ohuella esineellä.



1 Nollauspainike

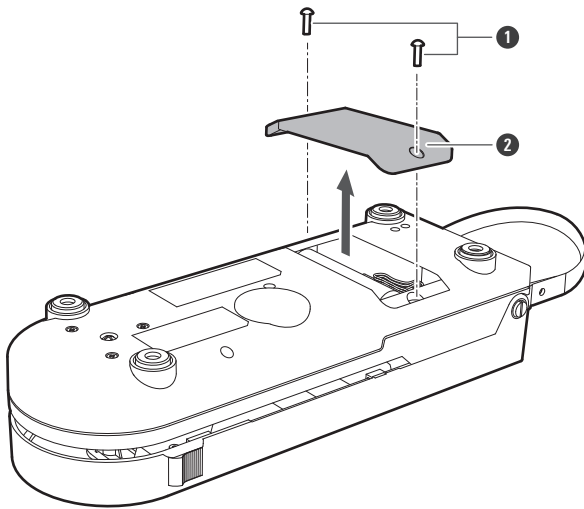
» Nollaus on valmis.

Ladattavan akun vaihtaminen

Jos tuotteen käyttöaika on lyhyt, vaikka sitä on ladattu riittävästi, ladattava akku on ehkä tullut käyttöikänsä päähän. Jos näin käy, sinun on ostettava uusi akku ja vaihdettava se vanhan tilalle. Ladattavia akkuja voi ostaa paikalliselta Audio-Technica-jälleenmyyjältä.

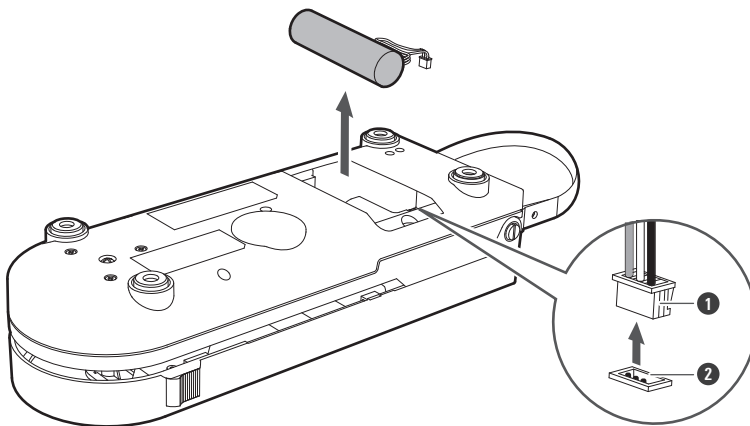
- Ammattilaisen on vaihdettava akku sellaisissa maissa, joissa ladattavia akkuja ei myydä. Ota yhteyttä paikalliseen Audio-Technica-jälleenmyyjään.

1 Irrota kaksi ruuvia tuotteen pohjasta tavallisella ristipääruuvimeisselillä ja irrota akkukotelon kansi.



- 1 Ruuvit
- 2 Akkukotelon kansi

2 Poista ladattava akku tuotteesta ja irrota pistoke liittimestä.

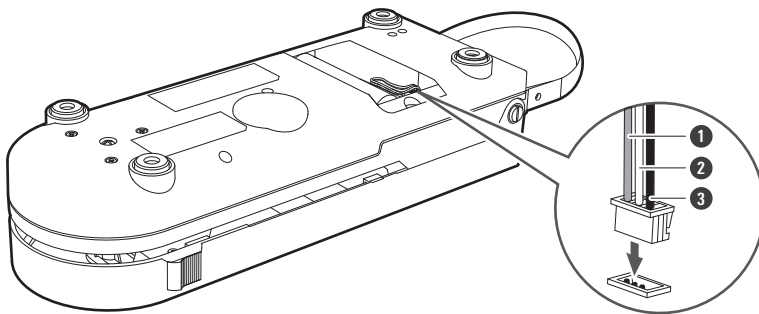


- 1 Liitin
- 2 Liitin

3 Aseta uuden ladattavan akun pistoke tiukasti liittimeen ja asenna akku paikoilleen.

- Kiinnitä huomiota pistokejohtojen väreihin.

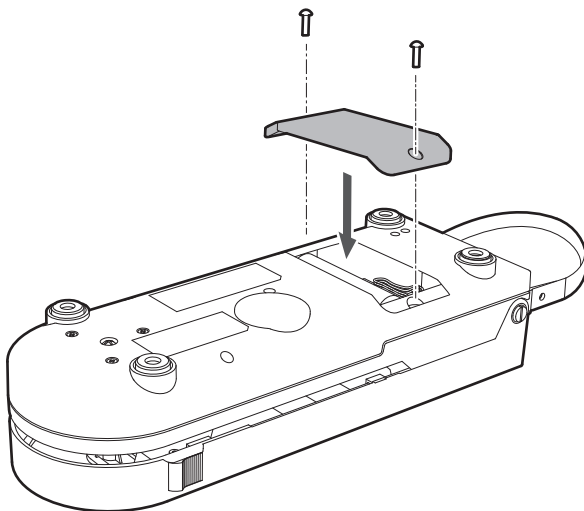
Ladattavan akun vaihtaminen



- 1 Punainen
- 2 Keltainen
- 3 Musta

4 Asenna akkukotelon kansi ja ruuvit takaisin paikalleen.

- Varo, ettei ladattavan akun johto jää kiinni akkukotelon kanteen.



- Vaihda ladattava akku vasta sen jälkeen kun olet varmistanut, että tuote on sammutettu.

Vianmääritys

? Virtaa ei tule

- Lataa tuote.

? Levylautanen pyörii, mutta ääntä ei kuulu / ääni on heikko

- Onko toimintojen asetukset ja liitetyn laitteen (esim. vahvistimen) tulo valittu oikein? Tarkista, että liitetyn laitteen asetukset ovat oikein.
- Onko neula vaurioitunut? Tarkista neula ja vaihda tarpeen mukaan.
- Onko neula asianmukaisesti paikallaan äänirasian rungossa? Tarkista äänirasia ja säädä tarpeen mukaan.

? Neula hyppii

- Onko äänilevy käpristynyt? Tarkista äänilevy.
- Onko äänilevy naarmuuntunut? Tarkista äänilevy.

? Kuuluu ujellusta

- Välittyvätkö lattian, seinäpintojen tai lähellä olevien kaiuttimien värinät liikaa laitteeseen? Vähennä tärinää tai aseta laite tasaiselle, tukevalle alustalle, johon tärinät eivät välity.
- Onko laite asennettu epävakaalle alustalle? Tarkista, että pinta, jolle tuote on asennettu, on sopiva.

? Äänilevyn soidessa kuuluu kohinaa

- Onko äänirasian neulan kärki pölyinen? Puhdista neulan kärkeen kerääntynyt pöly käyttämällä kaupallisesti saatavilla olevaa harjaa.

? Äänilevy pyörii liian nopeasti tai liian hitaasti

- Onko laitteen nopeusasetukset valittu oikein? Valitse nopeus oikein soitettavan äänilevyn mukaan levylautasen nopeuden valintapainikkeella.

? Pailitoksen muodostaminen ei onnistu

- Varmista, että Bluetooth-laite on vähintään 2.1+EDR -viestintästandardin mukainen.
- Sijoita tämä laite ja Bluetooth-laite enintään 1 metrin päähän toisistaan.
- Kun vaihdat uuteen Bluetooth-laitteeseen, pariliitoksen muodostaminen ei ehkä onnistu, koska aiemmin liitettyä Bluetooth-laitetta ei voi irrottaa. Paina tällöin langattoman toiminnon painiketta pitkään (noin 2 sekuntia). Tuote siirtyy "hakee laitteita" -tilaan, ja voit muodostaa pariliitoksen haluamasi Bluetooth-laitteen kanssa.

- Nollaa Bluetooth-laitteen ja tuotteen välinen pariliitoshistoria, ennen kuin muodostat pariliitoksen tuotteen kanssa.



Ääntä ei kuulu / ääni on heikko (kun yhteys on muodostettu Bluetooth-yhteydellä)

- Kytke virta tähän ja Bluetooth-laitteeseen.
- Lisää Bluetooth-laitteen äänenvoimakkuutta.
- Huolehdi siitä, että tämän laitteen ja Bluetooth-laitteen välillä ei ole esteitä, kuten ihmisiä, metalliesineitä tai seiniä. Sijoita tämä laite ja tuote lähemmäksi toisiaan.



Ääni on säröinen / kuultavissa on kohinaa / äänentoisto katkeaa kokonaan

- Vähennä liitetyn laitteen äänenvoimakkuutta.
- Sijoita tämä laite etäälle radioaaltoja säteilevistä laitteista, esimerkiksi mikroaaltouuneista ja langattomista reitittimistä.
- Sijoita tämä laite etäälle TV- ja radiovastaanottimista samoin kuin sisäänrakennetuilla virittimillä varustetuista laitteista. Tämä laite voi vaikuttaa myös kyseisten laitteiden toimintaan.
- Poista Bluetooth-laitteen taajuuskorjainasetukset käytöstä.
- Huolehdi siitä, että tämän laitteen ja Bluetooth-laitteen välillä ei ole esteitä, kuten ihmisiä, metalliesineitä tai seiniä. Sijoita tämä laite ja tuote lähemmäksi toisiaan.



Tuotetta ei voi ladata / Lataus kestää kauan

- Tarkista, että tuote ja USB-virtalähde on kytketty suoraan eikä USB-keskittimen tms. kautta.
- Liitä mukana toimitettu USB-johto huolellisesti ja lataa tuote.
- Lataa tuote hyvin tuulettuvassa paikassa (10–35 °C), jossa ei ole suoraa auringonvaloa.




- Lisätietoja käyttämäsi Bluetooth-laitteen toiminnasta kyseisen laitteen käyttöoppaassa.

Tekniset tiedot

Signaalinsiirtoa koskevat tiedot

Siirtostandardi	Bluetooth-versio 5.2
Maks. RF-lähtöteho	10 mW EIRP
Signaalin enimmäiskantama	Suoralla näköyhteydellä noin 10 m
Taajuuskaista	2,402 GHz - 2,480 GHz
Modulointitapa	GFSK, Pi/4DQPSK, 8DPSK
Hajaspektrimenetelmä	FHSS
Yhteensopivat Bluetooth-profiilit	A2DP, AVRCP
Tuettu koodekki	SBC
Lähetyskaista	20–20 000 Hz

Päyöksikkö

Virtalähde	DC 3,6 V litiumioniakku
Vetotapa	Hihnaveto
Moottori	DC-servomoottori
Nopeudet	33 1/3 kierr./min, 45 kierr./min
Levysoittimen lautanen	Alumiinia
Huojunta ja värinä	< 0,25% (WTD) 3 kHz:n taajuudella
Signaali-kohinasuhde	> 50 dB (DIN-B)
Äänirasian malli	VM-stereoäänirasia
Lähtöjännitteet	150 mV nimellinen/1 kHz, 5 cm/s (ei phonolähtöä)
Levysoitinliitännän vahvistus ennen vahvistinta	36 dB nimellinen, RIAA-taajuuskorjattu
Lataustiedot	5 V  0,5 A
Virrankulutus	1,5 W (ladatessa)
Latausaika	Noin 12 tuntia ^[1]
Toiminta-aika	Noin 12 tuntia ^[1]
Tuloliitin	USB Type-C -liitin
Mitat	100 mm x 290 mm x 70 mm (L x S x K)
Paino	Noin 900 g
Käyttölämpötila	5 °C - 40 °C
Varusteet	USB-latausjohto (1,5 m, USB Type-A / USB Type-C), RCA-äänijohto, 45 kierr./min -sovitin
Vaihtoneula (myydään erikseen)	ATN3600L

[1] Yllä esitetyt luvut riippuvat käyttöolosuhteista.

Tekniset tiedot

- Tuotetta voidaan kehittää ilman ennakoilmoitusta.

Tavaramerkit

- **Bluetooth**[®]-sanamerkki ja -logot ovat Bluetooth SIG, Inc:n omistamia rekisteröityjä tavaramerkkejä, ja Audio-Technica Corporation käyttää näitä tavaramerkkejä lisenssiperusteisesti. Muut tavaramerkit ja kauppanimet ovat niiden omistajien tavaramerkkejä ja kauppanimiä.
- USB Type-C[™] on USB Implementers Forumin tavaramerkki.

株式会社オーディオテクニカ

〒194-8666 東京都町田市西成瀬2-46-1
www.audio-technica.co.jp

Audio-Technica Corporation

2-46-1 Nishi-naruse, Machida, Tokyo 194-8666, Japan
www.audio-technica.com
©2023 Audio-Technica Corporation
Global Support Contact: www.at-globalsupport.com