

Русский

Важная информация

Предупреждение:

Во избежание возгорания или удара электрическим током не допускайте попадания дождя или иной влаги на этот аппарат.

Осторожно:

Не допускайте попадания капель или брызг на аппарат. Во избежание удара электрическим током не открывайте корпус. Обслуживание должно осуществляться только квалифицированными специалистами. Не подвергайте данное устройство воздействию чрезмерного тепла, например от солнечных лучей, огня или других источников тепла. Не подвергайте устройтво сильным ударам. Аппарат необходимо установить рядом с электрической розеткой таким образом, чтобы можно было легко получить доступ к штепселю шнура питания. В случае аварийной ситуации быстро отсоедините штепсель шнура питания данного аппарата. Не ставьте на аппарат емкости, наполненные жидкостью (например, вазы). Во избежание возгорания не размещайте на аппарате источники открытого огня (например, горячие свечи). Не устанавливайте аппарат в замкнутом пространстве (например, в шкафу или другом аналогичном месте).

Меры предосторожности в отношении батареек:

Деревяте батарейки вазе должны досраживаться детей. Поддерживайте чистотуности согласно маркировке. Не подвергайте батарейки чрезмерному воздействию тепла (например, от солнечных лучей, огня). При утилизации батареек всегда учитывайте влияние на окружающую среду и следуйте местному законодательству. Разряженную батарею необходимо немедленно утилизть. При неправильной замене батареек существует опасность взрыва. Заменяйте только такими же или эквивалентными батарейками.

Важные инструкции по безопасности

- Ознакомьтесь с данными инструкциями.
- Сохраните данные инструкции.
- Обратите внимание на все предупреждения.
- Следуйте всем инструкциям.
- Не используйте этот аппарат вблизи воды.
- Очистку выполняйте только сухой тканью.
- Не блокируйте вентиляционные отверстия. Установку выполняйте в соответствии с инструкциями производителя.
- Не устанавливайте аппарат вблизи источника тепла, таких как радиаторы, обогреватели, печи или другие приборы (включая усилители), выделяющие тепло.
- Не выводите из строя предохранительное устройство поликристаллической или заземляющий штекер. Поликристаллический штекер имеет два металлических контакта, один из которых шире другого. Заземляющий штекер имеет два металлических контакта и третий заземляющий электрод. Широкий ножевой контакт или третий электрод предназначен для обеспечения безопасности. Если штекер из комплекта не подходит к вашей розетке, обратитесь к электрику для замены устаревшей розетки.
- Защищайте шнур питания, чтобы не наступить на него и не зажать, особенно в штекерах, электрических розетках и там, где он выходит из аппарата.
- Используйте только приспособления и принадлежности, указанные производителем.
- Используйте только тележгу, стенд, треногу, консоль или стол, указанные производителем или проданные вместе с устройством.
- Если используется тележка, то соблюдайте осторожность при перемещении тележки с устройством, чтобы избежать получения травмы при их опрокидывании.
- Отключайте аппарат во время грозы или когда он не используется в течение длительного периода времени.
- Для технического обслуживания обращайтесь к квалифицированному обслуживающему персоналу. При любой поломке устройства, например повреждении шнура питания или штекера, пролитии жидкости или попадании предметов внутрь устройства; воздействии дождя или влаги на прибор; сбоях в работе или падении, требуется выполнить его техобслуживание.

Уведомление FCC

Предупреждение:

Данное устройство соответствует требованиям раздела 15 Правил Федеральной комиссии по связи (FCC). Эксплуатация осуществляется при соблюдении приведенных далее двух условий. (1) Данное устройство не должно создавать недоступных помех, а (2) данное устройство должно принимать любые помехи, включая помехи, которые могут вызвать нарушения при эксплуатации.

Осторожно:

Мы предупреждаем вас о том, что любые изменения и модификации, не указанные в этом руководстве, могут привести к тому, что у вас будет отозвано разрешение на эксплуатацию этого оборудования.

Примечание:

Данное оборудование было протестировано и признано соответствующим ограничениям для цифрового устройства класса B согласно раздела 15 Правил FCC. Данные ограничения предназначены для обеспечения надлежащей защиты от недопустимых помех при установке в жилых помещениях. Данное оборудование генерирует, использует и может излучать энергию электромагнитного излучения, которая, в случае нарушения данных инструкций при установке и использовании, может создавать недопустимые помехи для радиосвязи. Однако не существует гарантий того, что помехи не возникнут при определенной установке. Если данное оборудование вызывает недопустимые помехи во время радио или телевизионного приема, что можно определить путем его выключения и включения, пользователь может попытаться устранить эти помехи с помощью одной или нескольких мер, указанных ниже.

- Измените ориентацию или положение принимающей антенны.
- Увеличьте расстояние между оборудованием и приемником.
- Подключите оборудование к розетке в цепи, отличной от той, к которой подключен приемник.
- Обратитесь к дилеру или квалифицированному специалисту по обслуживанию радиотехники или телевизионной техники.

Контакты:

Ответственная компания: Audio-Technica U.S., Inc.
Адрес: 1221 Commerce Drive, Stow, Ohio 44224, USA (США)
Тел: 330-686-2600

Для пользователей в Канаде

Декларация IC

CAN RSS-Gen/CNR-Gen

简体中文

重要信息

警告:

为了防止火灾或触电危险,请勿使本设备淋雨或弄湿本机。

注意:

请勿令本设备滴水或流入液体。
为了防止火灾,请勿打开报纸、桌布、窗帘等遮盖本设备的通风口。
本设备采用 I 类建造结构,应连接到带有保护接地连接的交流电源插座上。
即使本设备已关闭电源,但只要仍然连接到交流电源插座上,本设备仍是带电状态。
为了保持适当的通风,此设备的后方请不要堆放物品。
此设备应放于距离后方墙壁至少 15 厘米的地方。此设备不应放于其他电气设备附近,如放在音频设备架等搁架上,设备的顶部和侧面与搁架表面应保持至少 10 毫米的距离,否则可能会导致设备过热,进而可能导致设备或周围的物品起火。
在紧急情况下,请迅速拔掉本设备的电源线插头。
请勿在本设备上放置任何装有液体的物品,如花瓶。
为了防止火灾,请勿在本设备上放置任何明火/火源 (如点燃的蜡烛)。
请勿将本设备安装安装在狭窄的空间内,如书柜之间。

电池注意事项:

请将电池放在儿童接触不到的地方。
请遵守标签的正确极性。
请勿将电池暴露于阳光、明火等类似过热的环境下。
请务必根据当地法规采取环保的方式处理电池。
电量耗尽的电池应立即取出。
如果电池更换不当,可能有爆炸的危险。只能更换相同种类的电池。

重要安全说明

- 阅读这些说明。
- 妥善保管这些说明。
- 留意所有警告。
- 遵守所有说明。
- 请勿在靠近水的地方使用本设备。
- 只能使用干布清洁。
- 请勿阻挡任何通风口,严格按照制造商提供的说明进行安装。
- 请勿安装在靠近热源的地方,如加热器、电热器、火炉或其他会产生热量的设备 (包括放大器)。
- 请勿破壞具有安全功效的极性插头或接地式插头。极性插头有两个插片,一个宽,一个窄。接地式插头有两个插片和一个接地插脚。宽插片或接地插脚是用来保护您的安全。如果提供的插头与您的插座不匹配,请联系电工,更换适合的插座。
- 保护电源线,避免电源线被踩踏或挤压,特别是插头、电源插座以及及设备连接的出线口。
- 只能使用制造商指定的附件/配件。
- 只能使用制造商指定或與本设备一同出售的推车、底座、三脚架、支架或台桌。
 - 使用推车时, 移动推车/设备组合时应特别小心, 避免其翻倒而导致受伤。
- 雷雨天气或长期闲置时, 请拔出本设备的电源插头。
- 只有合格合格的维修人员进行所有维修工作。本设备受到任何形式的损坏时, 如电源线或电源插头损坏、液体渗入或异物插入本设备, 本设备遭受淋雨或受潮, 設備無法正常运作或掉落, 請維修。

FCC声明

警告: 本设备符合 FCC 规则第 15 部分的要求。其运行应符合以下两个条件：(1) 本设备不得造成有害干扰, 以及(2)本设备必须承受任何干扰, 包括可能导致意外运行的干扰。

注意:

请注意, 如在本书册中进行未明确批准的任何更改或修改, 可能导致您无权操作该设备。

注:

本设备已经过测试, 证实符合 FCC 规则第 15 部分之 B 类数字设备的限制要求。这些限制旨在提供合理的保护, 以防在一般住宅环境中造成有害干扰。本设备会产生、使用和发射射频能量, 若未依照指示安装及使用, 可能会对无线电信号产生有害干扰, 然后, 并不保证在特定安装方式下不会产生干扰。如果本设备对无线电视接收产生有害干扰 (可通过开、关设备判定), 建议用户尝试采取以下一项或多项措施来排除此干扰:

- 调整接收天线的方向或位置。
- 增大设备和接收设备之间的距离。
- 将设备和接收器分别连接到不同的电路插座上。
- 咨询经销商或经验丰富的无线电/电视技术人员寻求帮助。

联系方式:

联系公司: Audio-Technica U.S., Inc.
地址: 1221 Commerce Drive, Stow, Ohio 44224, USA
电话: 330-686-2600

针对加拿大用户

加拿大工业部声明

CAN RSS-Gen/CNR-Gen

繁體中文

重要資訊

警告:

為防止火災或觸電危險,請勿將本設備放在會被雨水淋濕或潮濕的地方。

注意:

請勿讓本設備受到液體滲漏。
為避免觸電,請勿擅自打開機殼檢修。
請由符合相關資格之人員進行檢修。
請勿讓本設備暴露於陽光、火災或其他熱源產生的過熱環境中。
只要本設備連接到交流電源插座,即使設備本身已關閉,也不會與電源斷開連接。
為維護適當通風,請勿將任何物品擺放在本設備後側。
本設備應擺放在離後牆至少 15cm 處。本設備不應擺放在其他電氣設備附近。若放置在書架上,如電視設備等,請確保本設備與牆面及側牆在任何其他表面至少 10mm,否則會造成本設備過熱,進而導致本體或周圍物品起火。
在緊急情況下,請迅速拔掉本設備的電源線插頭。
請勿在本設備上放置任何有液體的物品,如花瓶。
為了防止火災,請勿在本設備上放置任何明火/火源 (如點燃的蠟燭)。
請勿將本設備安裝在狹窄的空間內,如書櫃或類似裝置內。

電池注意事項:

請將電池放在兒童無法觸及之處。
請遵守標籤的正確極性。
請勿將電池暴露於陽光、明火等類似過熱的環境下。
請遵守當地法規採取環境保護的方式處理電池。
電量耗盡的電池請立即取出。
如果電池更換不正確,可能有爆炸的危險。僅能以相同類型的電池進行更換。

重要安全事項

- 請詳讀這些說明。
- 請保管這些說明。
- 請留心所有警告。
- 請讀懂所有說明。
- 請勿於靠近水的地方使用本設備。
- 僅能使用乾布清潔。
- 請勿堵塞任何通風孔,依據製造商提供的說明進行安裝。
- 請勿於靠近任何熱源的地方安裝本設備,如加热器、電熱器、火爐或其他會產生熱量的設備 (包括擴大機)。
- 請勿破壞極性或接地插頭的的安全設計。極性插頭具有兩個插片,一個寬,一個窄。接地插頭具有兩個插片和一個接地插腳。寬插片或接地插腳均能保護您的安全。如果無法將所提供的插頭插入您所使用的電源插座,請聯絡電工更換老舊的電源插座。
- 保護電源線以免踩踏或擠壓,尤其是插頭、電源插座以及與設備連接的出线口。
- 僅能使用製造商所指定的附件/配件。
- 僅能使用製造商所指定或與本設備一同出售的推车、底座、三脚架、支架或置放桌。
 - 使用車時,請小心移動推车/設備組合,以免傾倒而使人員受傷。
- 打雷或長時間不使用本設備時,請拔出插頭。
- 請將所有維修工作交由合格的維修人員。本設備受到任何形式的損壞時,如电源线或插頭受損,將液體滲漏至設備或物品掉入本設備,設備遭雨水淋或受潮,設備無法正常操作或掉落,請維修。

FCC 警告

警告:

本裝置符合 FCC 規則第 15 部分。操作受以下兩個條件限制: (1) 本裝置不得造成有害干擾, 及(2) 本裝置必須承受任何受到的干擾, 包括可能造成運作不良的干擾。

注意:

請注意, 本手冊內任何未明確核准的更改或改造可能導致您操作本設備的授權失效。

注:

本設備經過測試, 證明符合 FCC 規則第 15 部分之 B 級數位裝置之限制。此等限制旨在提供合理的保護, 防止安裝於住宅區時產生有害干擾。本設備會產生干擾, 也可能放射無線電頻率能量, 若未按照說明安裝及使用, 可能会对无线电信号产生有害干扰。但是, 無法保證在特定安裝條件之下, 必然不會產生干擾。如果該設備確實對無線電或電視接收造成有害干擾 (可透過關閉設備後再開啟來確定), 建議使用者可嘗試以下一種或多種措施, 排除干擾狀況:

- 調整接收天線的方向或位置。
- 增大該設備與接收器之間的距離。
- 將該設備與接收器插在不同電路的插座上。
- 洽詢經銷商或有經驗的無線電 / 電視技術人員, 以獲得協助。

聯絡方式:
負責公司: Audio-Technica U.S., Inc.
地址: 1221 Commerce Drive, Stow, Ohio 44224, USA
電話: 330-686-2600

針對加拿大用戶

加拿大工業部聲明
CAN RSS-Gen/CNR-Gen

本商品內藏之鋰聚合物電池為可回收之充電電池。欲廢棄本商品時,請配合進行資源回收,將商品本體寄送至下列地址:
充電電池取出後,商品無法返還。取請見諒。

寄送地址:
32050 桃園市中壢區過溝里建國路2段322巷6號
台灣鐵三角客棧中心
聯絡電話: 0800-774-488


针对美国／加拿大用户

注意
触电危险
请勿打开

注意: 为了防止触电, 请勿取下盖板, 内部并无用户可自行维修的部件。只能由合格的专业人员进行内部调试。只能由合格的维修人员进行所有维修工作。

等边三角形内有箭头的闪电符号, 用来提示用户产品机壳内未绝缘的“危险电压”, 其强度可能使人触电。

等边三角形内有感叹号符号, 用来提示用户注意本产品附带手册中的重要操作和维护 (维修) 说明。

等边三角形内的警告符号, 用来提示用户注意本产品。


注意:

請注意, 本手冊內任何未明確核准的更改或改造可能導致您操作本設備的授權失效。

注:

本設備經過測試, 證明符合 FCC 規則第 15 部分之 B 級數位裝置之限制。此等限制旨在提供合理的保護, 防止安裝於住宅區時產生有害干擾。本設備會產生干擾, 也可能放射無線電頻率能量, 若未按照說明安裝及使用, 可能会对无线电信号产生有害干扰。但是, 無法保證在特定安裝條件之下, 必然不會產生干擾。如果該設備確實對無線電或電視接收造成有害干擾 (可透過關閉設備後再開啟來確定), 建議使用者可嘗試以下一種或多種措施, 排除干擾狀況:

- 調整接收天線的方向或位置。
- 增大該設備與接收器之間的距離。
- 將該設備與接收器插在不同電路的插座上。
- 洽詢經銷商或有經驗的無線電 / 電視技術人員, 以獲得協助。

聯絡方式:
負責公司: Audio-Technica U.S., Inc.
地址: 1221 Commerce Drive, Stow, Ohio 44224, USA
電話: 330-686-2600

針對加拿大用戶

加拿大工業部聲明

CAN RSS-Gen/CNR-Gen

欲廢棄本商品時請進行資源回收

本商品內藏之鋰聚合物電池為可回收之充電電池。欲廢棄本商品時,請配合進行資源回收,將商品本體寄送至下列地址:
充電電池取出後,商品無法返還。取請見諒。

寄送地址:
32050 桃園市中壢區過溝里建國路2段322巷6號
台灣鐵三角客棧中心
聯絡電話: 0800-774-488

警告
1. 經型式認證合格之低功率射頻電機,非經許可,公司、商號或使用者不得私自變更頻率、加大功率或變更設計之特性及功能。
2. 低功率射頻電機之使用不得影響飛航安全及干擾合法通信;經發現有干擾現象時,應立即停用,並改善至無干擾時方得繼續使用。
3. 前項合法通信,指依電信法規定作業之無線電通信。低功率射頻電機須忍受合法通信或工業、科學及醫療用電波輻射性電機設備之干擾。

한국어

중요 정보

경고:

화재 또는 화재 위험을 방지하기 위해 이 장치를 비 또는 습기에 노출시키지 마십시오.

주의:

이 장치가 액체를 떨어뜨리거나 튀기지 마십시오. 감전을 방지하기 위해 케이블을 열지 마십시오. 유지보수 직원에만 서비스를 문의하십시오. 알람 울림 또는 기타 경고음을 통해 발생한 과도한 열에 이 장치를 노출시키지 마십시오. 이 장치가 어떤 충격에도 견디지 마십시오. 언젠라도 강한 코드 풀러를 씌워 잡아눌 수 있도록 이 장치를 AC 콘센트에 연결하지 마십시오. 콘센트에 연결된 상태에서 이 장치를 이 장치가 포함된 패키지를 신속하게 열어 주십시오. 꽃병과 같이 액체가 들어있는 물체를 이 장치가 열려 놓지 마십시오. 화재를 방지하기 위해 이 장치 위에 가리개 같은 불꽃 발생원(예: 케친 초)을 놓지 마십시오. 이 장치를 열 때 또는 이와 유사한 도구와 같이 제한된 공간에 설치하지 마십시오.

건전지 주의:

건전지를 어린이의 손이 닿지 않는 곳에 보관하십시오. 표시되어 있는 극성을 올바르게 준수하십시오. 직사광선, 불꽃 같은 과열 열에 건전지를 노출시키지 마십시오. 항상 열 증례를 고려하여 건전지를 처분할 때는 지역 규정에 따라 주십시오. 다 쓴 건전지는 즉시 분리하십시오. 건전지를 장황하지 않게 교체할 경우 폭발의 위험이 있습니다. 사용하지 것과 같은 종류 또는 적합한 규격의 배터리로 교체하십시오.

중요 안전 지침

- 본 지침을 읽으십시오.
- 본 지침을 간직하십시오.
- 모든 경고를 주의하십시오.
- 모든 극성을 준수하십시오.
- 이 장치를 물 근처에서 사용하지 마십시오.
- 마른 천으로만 청소하십시오.
- 환기구를 덮지 마십시오. 제조업체의 지침에 따라 설치하십시오.
- 방열기, 열 조절기, 난로 또는 열을 발생시키는 기타 장치(공격기 포함) 등의 열원 근처에 설치하지 마십시오.
- 유류 또는 접지 풀러의 안전 용도를 무효화하지 마십시오. 유류 풀러그는 연속 접촉없이 다른 쪽보다 넓습니다. 접지 풀러그에는 두 개의 금속날이 결합된 접지 단자가 있습니다. 넓은 접촉날 또는 세 번째 날이 단자는 사용자 안전을 위해 제거됩니다. 확인된 풀러그가 사용자 콘센트에 맞지 않으면, 전기 기술자에 문의하여 기존 콘센트를 교체하십시오.
- 특히 풀러그, 편익용 소켓 그리고 장치에서 제거되는 지침에 가까운 전압 코드를 제거나 튀지 않도록 보호하십시오.
- 제조업체가 지정한 부속품/액세서리만을 사용하십시오.
- 제조업체가 지정하거나 장치와 함께 판매된 컷트, 스탠드, 삼각대, 브래킷 또는 테이블만을 사용하십시오.
- 컷트를 사용할 경우, 떨어뜨려서 부상을 당하지 않도록 컷트/장치 결합을 허용하지 않습니다. 사용하지 마십시오.
- 변제가 치거나 장기간 사용하지 않는 경우, 이 장치의 풀러그를 뽑아 두십시오.
- 모든 서비스는 유지 보수 직원에 문의하십시오. 전원 공급 코드 또는 풀러그가 손상되거나 열체가 장치에 붙어 있거나 물체가 장치에 떨어졌거나, 장치 치 비 또는 습기에 노출되었거나 정상적으로 작동하지 않거나 장치를 떨어뜨려서 장치 치 파손된 경우, 서비스가 필요할 합니다.

FCC 고지사항

경고:

본 장치는 FCC 규칙의 파트 15를 준수합니다. 작동은 다음의 두 가지 조건을 충족해야 합니다. (1) 본 장치는 해가 되는 유해한 간섭을 야기하지 않거나, (2) 원하지 않는 작동음 야기할 수 있는 전파 방해를 포함한 다른 전파를 수용해야 합니다.

주의:

이 장치가 열 때 명시적으로 승인하지 않은 일체의 변경 또는 수정을 행한 경우 본 기기를 작동할 권리가 무효화된다는 점에 주의하십시오.
참고:
본 장치를 테스트 한 제품 등급 B 디지털 장치에 대한 제한을 따르면 FCC 규칙의 파트 15를 준수하고 있습니다. 이러한 제한은 주기율용으로 설치 시 유해한 간섭을 발생시키지 않도록 적절한 보호를 하기 위한 것입니다. 본 장치는 라디오 주파수 에너지를 생성, 사용 및 전파하며 설치 및 사용을 한내에서 무리하지 않으면 라디오 통신에 유해한 간섭을 야기할 수 있습니다. 어떠한 경우에도 설치에서 방해가 발생하지 않는다고 보장할 수는 없습니다. 본 장비를 인쇄 라디오 또는 텔레비전의 수신이 방해되면(이는 장비를 끄다가 커보면 반발할 수 있음) 사용자는 다음 측정 중 하나 이상의 방법으로 방해를 바로 잡을 수 있습니다.

- 수신 안테나 방향을 돌려보거나 위치를 다시 정착하십시오.
- 장비와 수신기 사이의 거리를 더 늘리십시오.
- 수신기가 연결되어 있지 않은 다른 회로상의 콘센트에 장비를 연결하십시오.
- 판매자나 숙련된 라디오 TV 기술자에게 도움을 요청하십시오.

연락처:

담당 회사: Audio-Technica U.S., Inc.
주소: 1221 Commerce Drive, Stow, Ohio 44224, USA
전화: 330-686-2600

캐나다 소비자용

IC 안내문

CAN RSS-Gen/CNR-Gen

警告:

請注意, 本手冊內任何未明確核准的更改或改造可能導致您操作本設備的授權失效。

注:

本設備經過測試, 證明符合 FCC 規則第 15 部分之 B 級數位裝置之限制。此等限制旨在提供合理的保護, 防止安裝於住宅區時產生有害干擾。本設備會產生干擾, 也可能放射無線電頻率能量, 若未按照說明安裝及使用, 可能会对无线电信号产生有害干扰。但是, 無法保證在特定安裝條件之下, 必然不會產生干擾。如果該設備確實對無線電或電視接收造成有害干擾 (可透過關閉設備後再開啟來確定), 建議使用者可嘗試以下一種或多種措施, 排除干擾狀況:

- 調整接收天線的方向或位置。
- 增大該設備與接收器之間的距離。
- 將該設備與接收器插在不同電路的插座上。
- 洽詢經銷商或有經驗的無線電 / 電視技術人員, 以獲得協助。

聯絡方式:
負責公司: Audio-Technica U.S., Inc.
地址: 1221 Commerce Drive, Stow, Ohio 44224, USA
電話: 330-686-2600

針對加拿大用戶

加拿大工業部聲明

CAN RSS-Gen/CNR-Gen

本商品內藏之鋰聚合物電池為可回收之充電電池。欲廢棄本商品時,請配合進行資源回收,將商品本體寄送至下列地址:
充電電池取出後,商品無法返還。取請見諒。

寄送地址:
32050 桃園市中壢區過溝里建國路2段322巷6號
台灣鐵三角客棧中心
聯絡電話: 0800-774-488

警告
1. 經型式認證合格之低功率射頻電機,非經許可,公司、商號或使用者不得私自變更頻率、加大功率或變更設計之特性及功能。
2. 低功率射頻電機之使用不得影響飛航安全及干擾合法通信;經發現有干擾現象時,應立即停用,並改善至無干擾時方得繼續使用。
3. 前項合法通信,指依電信法規定作業之無線電通信。低功率射頻電機須忍受合法通信或工業、科學及醫療用電波輻射性電機設備之干擾。

注意
触电危险
请勿打开

경고:

화재 또는 화재 위험을 방지하기 위해 이 장치를 비 또는 습기에 노출시키지 마십시오.

주의:

이 장치가 액체를 떨어뜨리거나 튀기지 마십시오. 감전을 방지하기 위해 케이블을 열지 마십시오. 유지보수 직원에만 서비스를 문의하십시오. 알람 울림 또는 기타 경고음을 통해 발생한 과도한 열에 이 장치를 노출시키지 마십시오. 이 장치가 어떤 충격에도 견디지 마십시오. 언젠라도 강한 코드 풀러를 씌워 잡아눌 수 있도록 이 장치를 AC 콘센트에 연결하지 마십시오. 콘센트에 연결된 상태에서 이 장치를 이 장치가 포함된 패키지를 신속하게 열어 주십시오. 꽃병과 같이 액체가 들어있는 물체를 이 장치가 열려 놓지 마십시오. 화재를 방지하기 위해 이 장치 위에 가리개 같은 불꽃 발생원(예: 케친 초)을 놓지 마십시오. 이 장치를 열 때 또는 이와 유사한 도구와 같이 제한된 공간에 설치하지 마십시오.

건전지 주의:

건전지를 어린이의 손이 닿지 않는 곳에 보관하십시오. 표시되어 있는 극성을 올바르게 준수하십시오. 직사광선, 불꽃 같은 과열 열에 건전지를 노출시키지 마십시오. 항상 열 증례를 고려하여 건전지를 처분할 때는 지역 규정에 따라 주십시오. 다 쓴 건전지는 즉시 분리하십시오. 건전지를 장황하지 않게 교체할 경우 폭발의 위험이 있습니다. 사용하지 것과 같은 종류 또는 적합한 규격의 배터리로 교체하십시오.


미국/캐나다 고객의 경우

注意
감전 위험
열지 마십시오

주의: 감전을 방지하기 위해 커버를 제거하지 마십시오. 내부에는 사용자가 수리할 수 있는 부품이 없습니다. 내부 조정은 유지 보수 전문가만이 수행해야 합니다. 모든 서비스는 유지 보수 직원에게 문의하십시오.

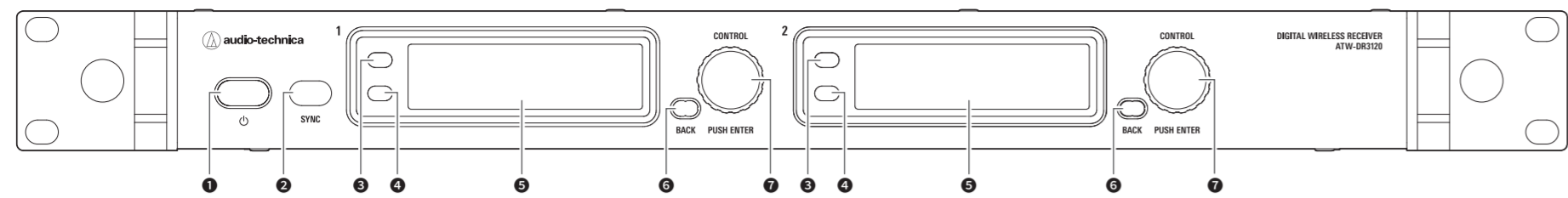
정삼각형 안에 화살표 기호가 있는 변개 표시는 제품 외관 내에 절연되지 않은 "위험한 전압"이 있다는 것을 사용자에게 알리는 표시입니다. 이 전압은 인쇄에 위험한 충격을 줄 수 있는 충분한 강도를 지니고 있습니다.

정삼각형 안에 느낌표 기호가 있는 표시는 제품이 첨부된 설명서에 중요한 조작 및 정비(서비스) 지침이 있다는 것을 사용자에게 알리는 표시입니다.

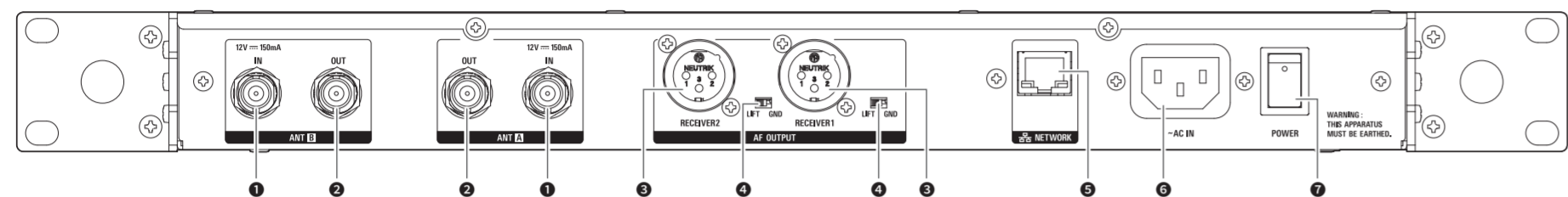
이 장치를 열 때 또는 이와 유사한 도구와 같이 제한된 공간에 설치하지 마십시오.


■ Part names and functions

■ ATW-DR3120 / ATW-DR3120DAN
The figure is ATW-DR3120.

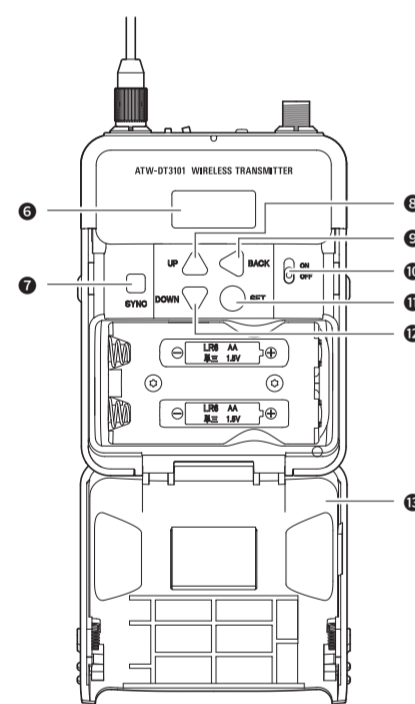
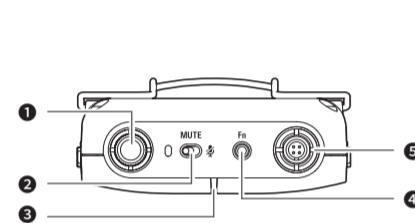


- 1 Power button
- 2 IR sync window
- 3 Function button 1
- 4 Function button 2
- 5 Display
- 6 BACK button
- 7 Control dial



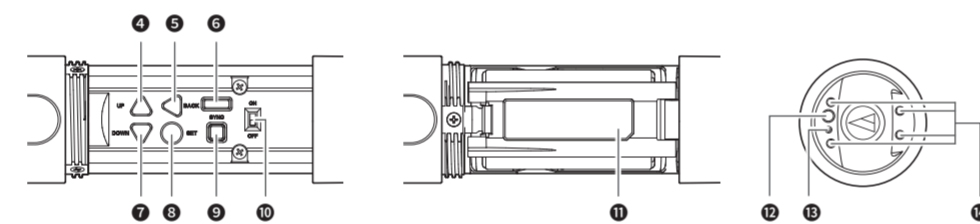
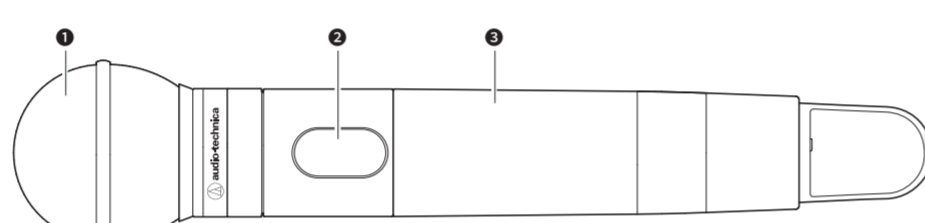
- 1 Antenna input jack
- 2 Antenna output jack
- 3 Balanced output jack
- 4 Ground lift switch
- 5 Network port
- 6 AC inlet
- 7 Main power switch

■ ATW-DT3101



- 1 Transmission antenna
- 2 MUTE switch
- 3 Indicator
- 4 Function button
- 5 Input connector
- 6 Display
- 7 SYNC button
- 8 UP button
- 9 BACK button
- 10 Power switch
- 11 SET button
- 12 DOWN button

■ ATW-DT3102

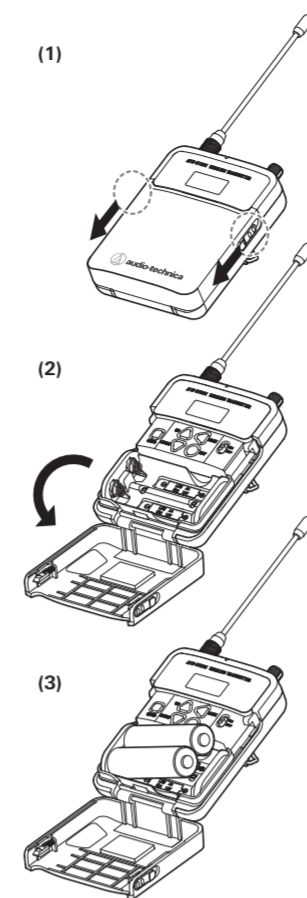


- 1 Interchangeable capsule*
- 2 Display
- 3 Grip case
- 4 UP button
- 5 BACK button
- 6 IR sync window
- 7 DOWN button
- 8 SET button
- 9 SYNC button
- 10 Power switch
- 11 Battery cover
- 12 Function button
- 13 Indicator
- 14 Charging terminals

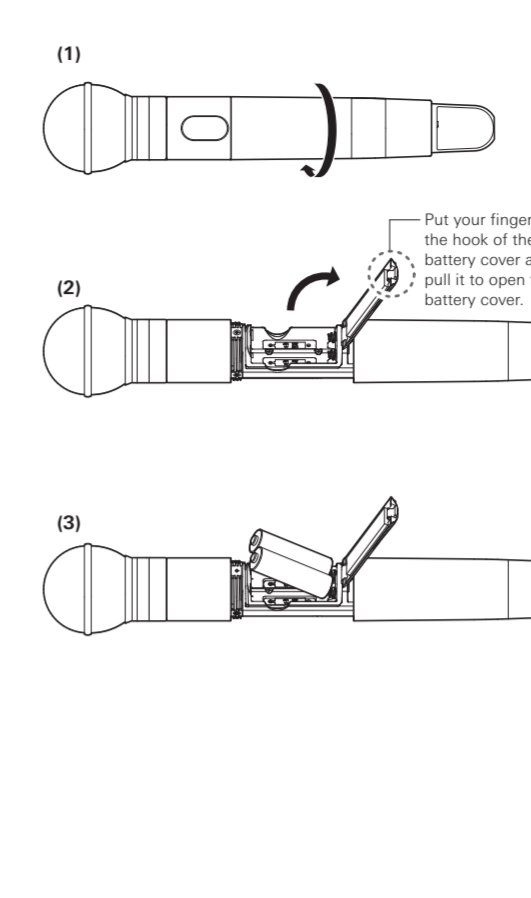
*Sold separately

■ Inserting batteries

■ ATW-DT3101

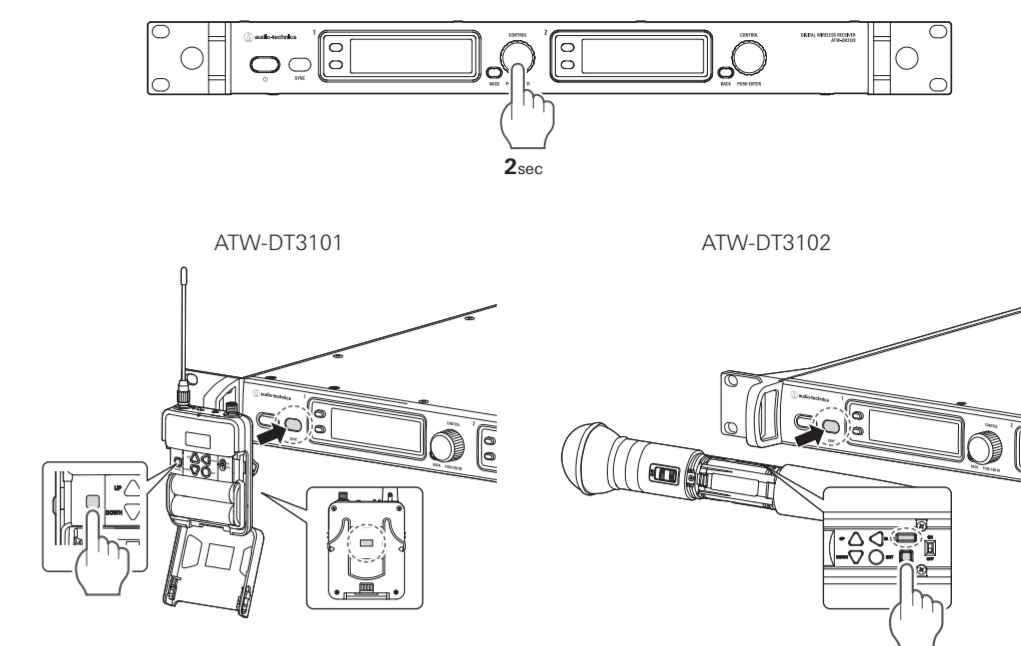


■ ATW-DT3102

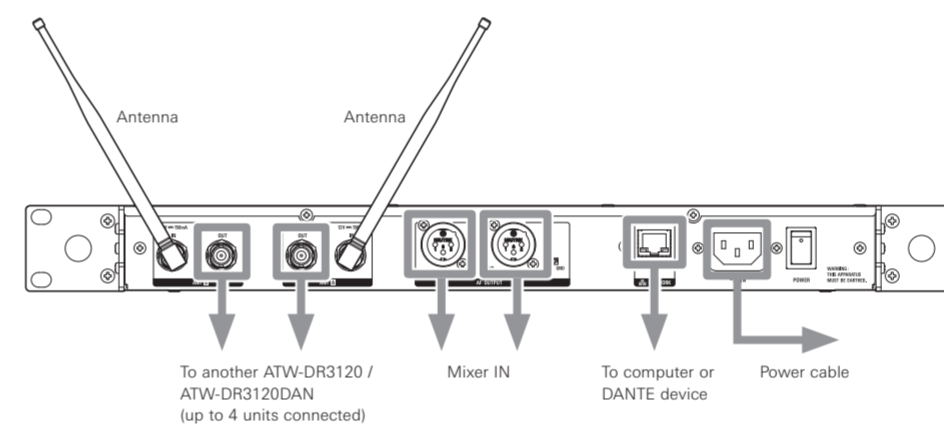


■ About IR QUICK SYNC

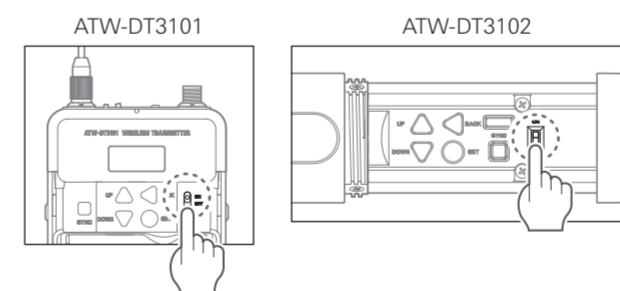
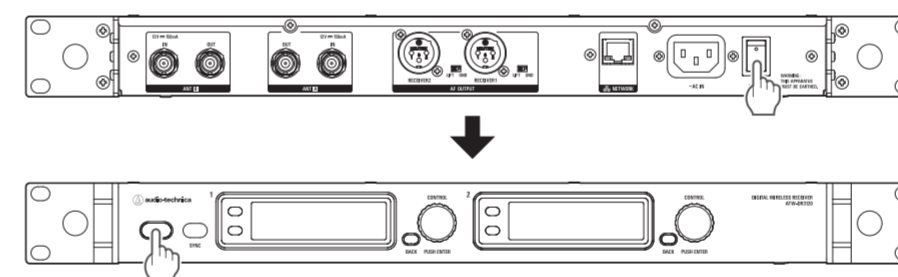
You can easily send the frequency and the channel name of the receiver with QUICK SYNC. Refer to the user manual for full details on how to set frequency and channel name.



■ Making connections



■ Turning the power on



Communication specifications / Spécifications pour la communication/ Kommunikationsdaten / Specifiche di comunicazione / Especificaciones de comunicación / Especificações de comunicação / Технические характеристики связи / 通信規格 / 통신 사양	
RF output / Sortie des radiofréquences / HF-Ausgang / Uscita RF / Salida de radiofrecuencia / Potência de saída de radiofrecuencia / Выходная мощность РЧ / 射頻輸出 / 無線電輸出功率 / RF 출력*	High: 20 mW, Mid: 10 mW, Low: 2 mW at 50 ohm, switchable
Frequency band / Bande de fréquence / Frequenzband / Banda de frecuencia / Banda de frecuencia / Banda de frequências / Диапазон частот / 頻帶 / 使用頻率範圍 / 주파수 대역*	ATW-DR3120/ATW-DR3120DAN/ATW-DT3101/ATW-DT3102: Band DE2: 470.125 to 529.975 MHz Band EE1: 530.000 to 589.975 MHz Band FF1: 606.000 to 665.975 MHz

* Please note that some frequency bands and RF output might not be available in your territory or could come with a limited tuning bandwidth/transmitting power due to local regulations.

■ About User Manual

For details, refer to the user manual available for download on our website: www.audio-technica.com

